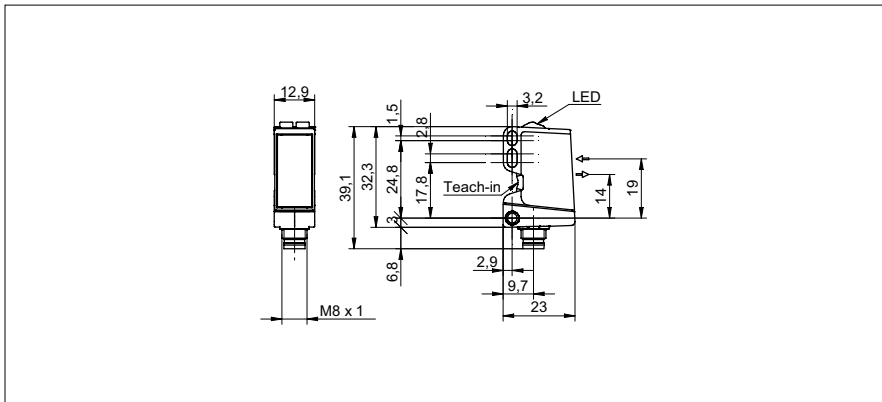


镜反射式传感器

O300.RP.T-11157334

尺寸图



基本参数

类型	镜反射式传感器
版本	透明物体检测
光源	脉冲点源LED
实际范围 Sb	3,5 m
额定范围 Sn	4 m
偏振滤波器	是
最小信号衰减	10 % / 20 % / 30 %
指示灯	LED 黄色
通电指示灯	LED 绿色
灵敏度调节	自学习以及 IO-Link
波长	630 nm
交互影响抑制	是
调整光轴	< 2°

电气参数

响应 / 释放时间	< 0,25 ms
工作电压范围 +Vs	10 ... 30 VDC
电流消耗 (最大) (无负载)	35 mA
电流消耗 (典型)	30 mA
压降 Vd	< 3 VDC
输出功能	亮通 / 暗通 功能
输出电路	推挽
输出电流	< 100 mA
短路保护	是
反向极性保护	是

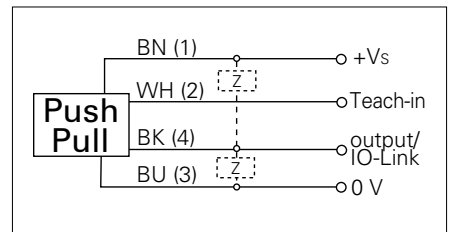
机械参数

宽度 / 直径	12,9 mm
高度 / 长度	32,3 mm
深度	23 mm
类型	直角
外壳材料	塑料 (ASA, PMMA)
前面 (光学)	PMMA
连接器类型	连接头 M8, 4 针

照片



连接图



IO-Link



- qTeach
- IO-Link: V1.1, 过滤功能, qTeach 锁定可调
- signal attenuation adjustable

镜反射式传感器

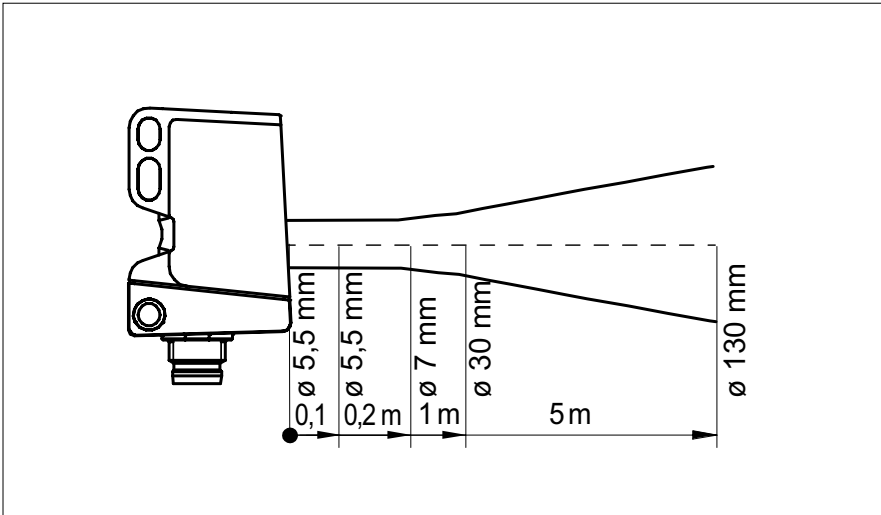
O300.RPT-11157334

环境条件

操作温度 -25 ... +60 °C

防护等级 IP 67

光束特性



镜反射式传感器

O300.RPT-11157334

过剩增益曲线

