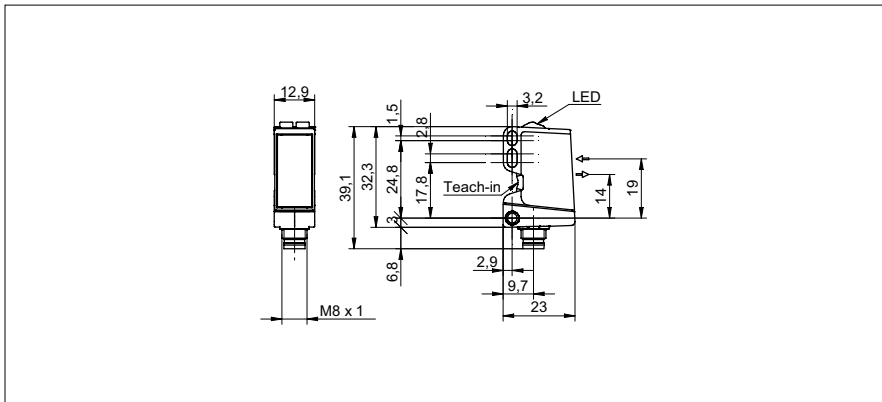


镜反射式传感器

O300.RP-11110445

尺寸图



基本参数

| | |
|---------|---------|
| 类型 | 镜反射式传感器 |
| 光源 | 脉冲点源LED |
| 实际范围 Sb | 5 m |
| 额定范围 Sn | 6 m |
| 偏振滤波器 | 是 |
| 指示灯 | LED 黄色 |
| 通电指示灯 | LED 绿色 |
| 灵敏度调节 | qTeach |
| 波长 | 630 nm |
| 交互影响抑制 | 是 |
| 调整光轴 | < 2° |

电气参数

| | |
|-----------------|---------------|
| 响应 / 释放时间 | < 0,49 ms |
| 工作电压范围 +Vs | 10 ... 30 VDC |
| 电流消耗 (最大) (无负载) | 35 mA |
| 电流消耗 (典型) | 25 mA |
| 压降 Vd | < 3 VDC |
| 输出功能 | 亮通 / 暗通 功能 |
| 输出电路 | PNP 互补 |
| 输出电流 | < 100 mA |
| 短路保护 | 是 |
| 反向极性保护 | 是 |

机械参数

| | |
|---------|----------------|
| 宽度 / 直径 | 12,9 mm |
| 高度 / 长度 | 32,3 mm |
| 深度 | 23 mm |
| 类型 | 直角 |
| 外壳材料 | 塑料 (ASA, PMMA) |
| 前面 (光学) | PMMA |
| 连接器类型 | 连接头 M8, 4 针 |

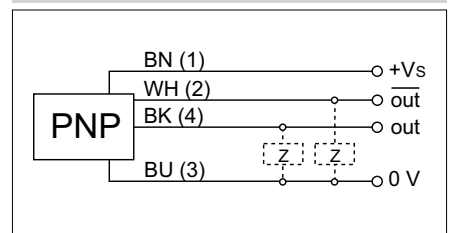
环境条件

| | |
|------|----------------|
| 操作温度 | -25 ... +60 °C |
| 防护等级 | IP 67 |

照片



连接图

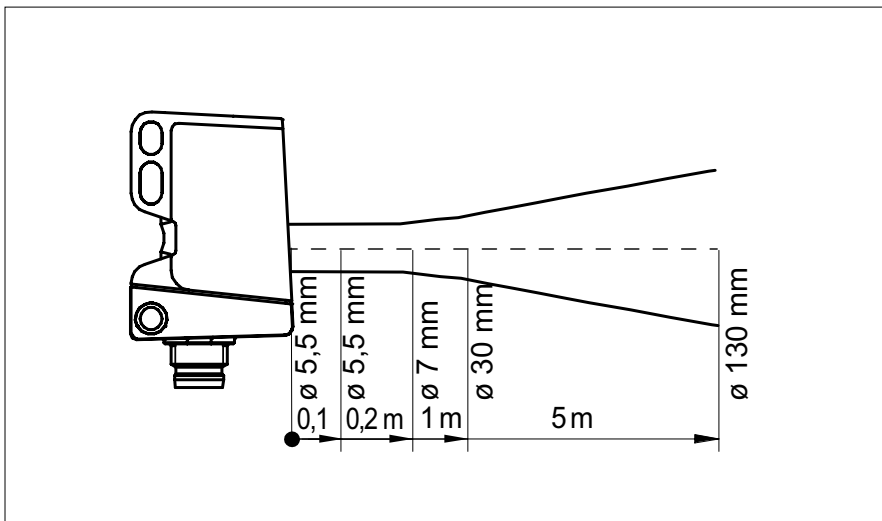


• qTeach

镜反射式传感器

O300.RP-11110445

光束特性



过剩增益曲线

