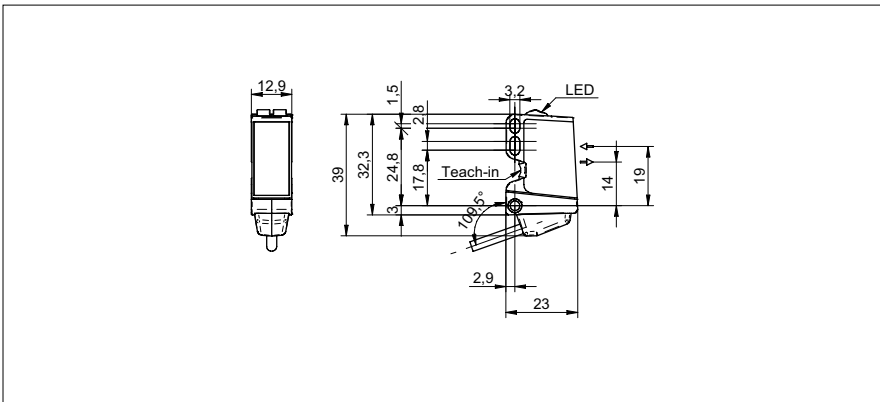


Barrières réflex

O300.RP-11120120

Dessin d'encombrement



Données générales

Fonction	Barrière réflex
Source lumineuse	LED PinPoint, pulsée
Portée de service Sb	5 m
Limite de portée Sn	6 m
Filtre de polarisation	oui
Indication réception	LED jaune
Indication de fonctionnement	LED verte
Réglage sensibilité	qTeach
Longueur d'ondes	630 nm
Suppression influence réciproque	oui
Axe d'alignement optique	< 2°

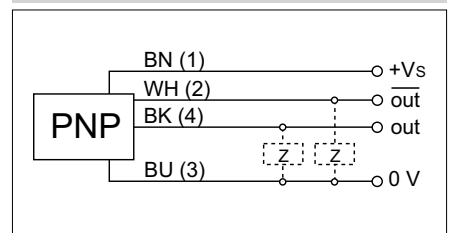
Photo



Données électriques

Temps d'activation / désactivation	< 0,49 ms
Plage de tension +Vs	10 ... 30 VDC
Consommation max. (sans charge)	35 mA
Courant absorbé moyen	25 mA
Tension résiduelle Vd	< 3 VDC
Fonction de commutation	claire/sombre
Circuit de sortie	PNP complémenté
Courant de sortie	< 100 mA
Protégé contre courts-circuits	oui
Protégé contre inversion polarité	oui

Schéma de raccordement



Données mécaniques

Largeur / Diamètre	12,9 mm
Hauteur / Longueur	32,3 mm
Profondeur	23 mm
Forme du boîtier	parallélépipédique
Matériau du boîtier	Plastique (ASA, PMMA)
Face avant (optique)	PMMA
Versión de raccordement	Câble 4-pôles, 2 m

Conditions ambiantes

Température de fonctionnement	-25 ... +60 °C
Classe de protection	IP 67

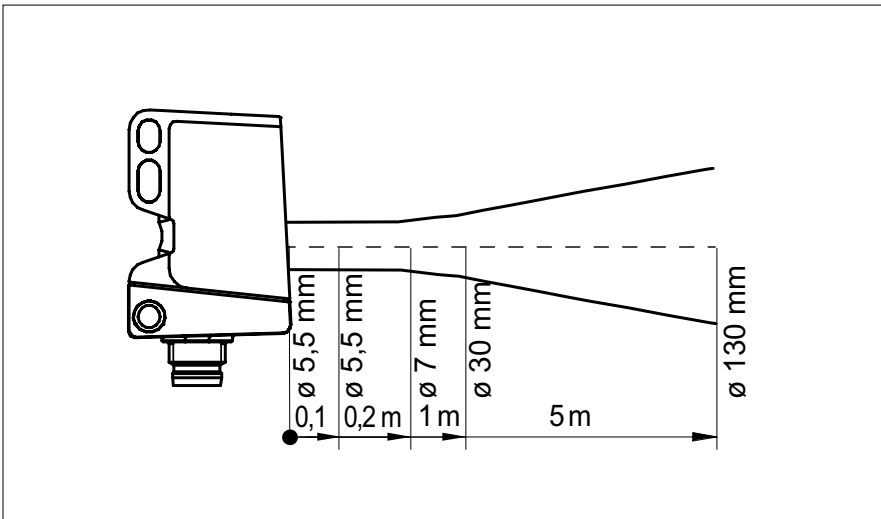


• qTeach

Barrières réflex

O300.RP-11120120

Progression du faisceau (typiquement)



Courbes réserve de fonctionnement

