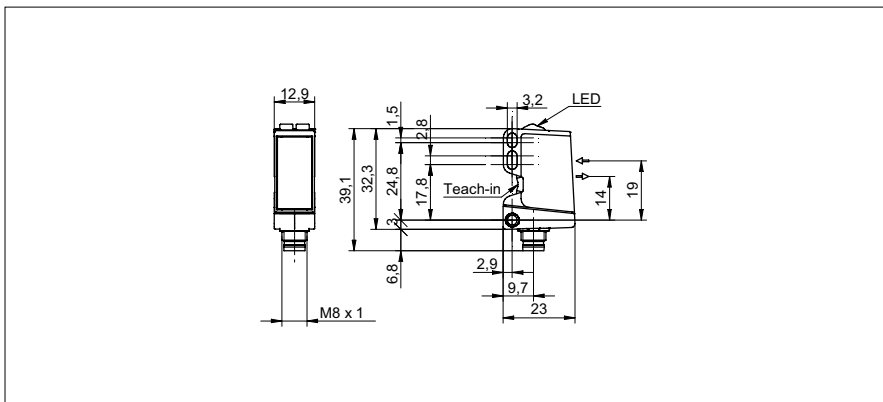


Barrières réflex

O300.RP-11110447

Dessin d'encombrement



Données générales

| | |
|----------------------------------|----------------------|
| Fonction | Barrière réflex |
| Source lumineuse | LED PinPoint, pulsée |
| Portée de service Sb | 5 m |
| Limite de portée Sn | 6 m |
| Filtre de polarisation | oui |
| Indication réception | LED jaune |
| Indication de fonctionnement | LED verte |
| Réglage sensibilité | qTeach |
| Longueur d'ondes | 630 nm |
| Suppression influence réciproque | oui |
| Axe d'alignement optique | < 2° |

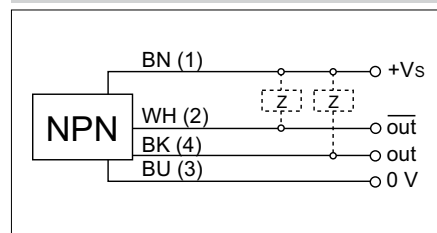
Photo



Données électriques

| | |
|------------------------------------|-----------------|
| Temps d'activation / désactivation | < 0,49 ms |
| Plage de tension +Vs | 10 ... 30 VDC |
| Consommation max. (sans charge) | 35 mA |
| Courant absorbé moyen | 25 mA |
| Tension résiduelle Vd | < 3 VDC |
| Fonction de commutation | claire/sombre |
| Circuit de sortie | NPN complémenté |
| Courant de sortie | < 100 mA |
| Protégé contre courts-circuits | oui |
| Protégé contre inversion polarité | oui |

Schéma de raccordement



Données mécaniques

| | |
|-------------------------|-----------------------|
| Largeur / Diamètre | 12,9 mm |
| Hauteur / Longueur | 32,3 mm |
| Profondeur | 23 mm |
| Forme du boîtier | parallélépipédique |
| Matériau du boîtier | Plastique (ASA, PMMA) |
| Face avant (optique) | PMMA |
| Versión de raccordement | Connecteur M8 4-pôles |

Conditions ambiantes

| | |
|-------------------------------|----------------|
| Température de fonctionnement | -25 ... +60 °C |
| Classe de protection | IP 67 |

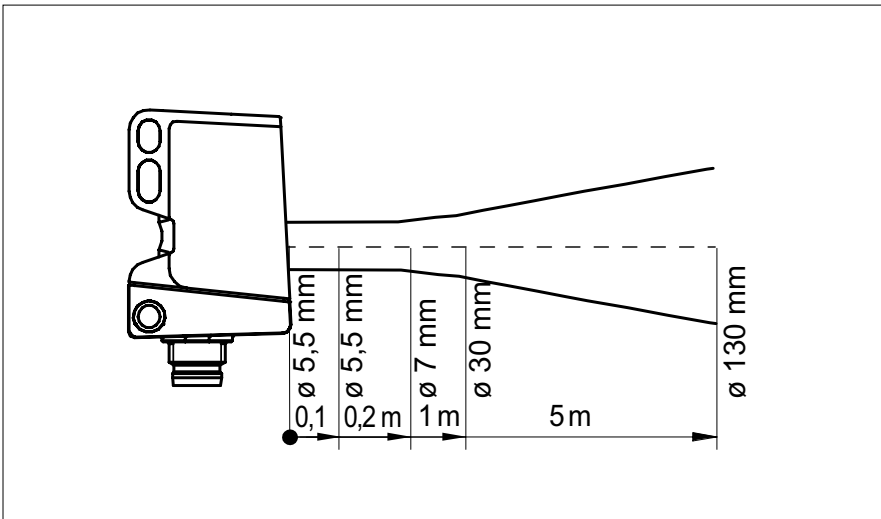


• qTeach

Barrières réflex

O300.RP-11110447

Progression du faisceau (typiquement)



Courbes réserve de fonctionnement

