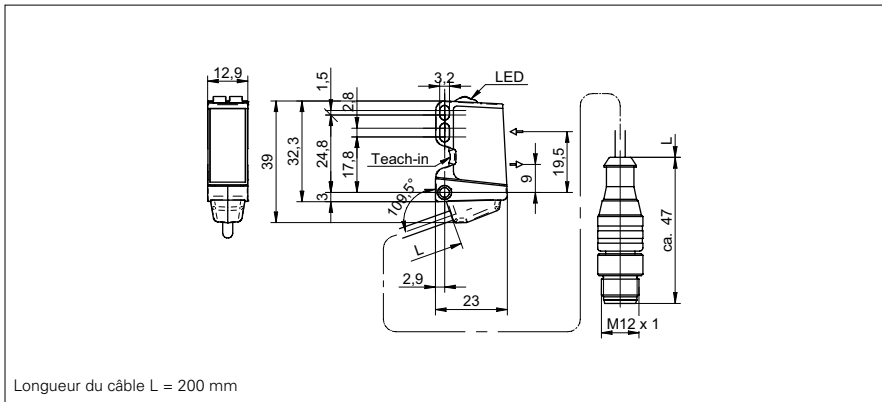


Détecteurs réflex avec élimination de l'arrière-plan

O300.GP-11147416
Dessin d'encombrement

Données générales

Fonction	Elimination de l'arrière plan
Source lumineuse	LED PinPoint, pulsée
Portée Tv	30 ... 200 mm
Plage de détection Tb	15 ... 200 mm
Indication de fonctionnement	LED verte
Indication réception	LED jaune
Réglage de la portée de détection	qTeach
Longueur d'ondes	630 nm
Suppression influence réciproque	oui
Axe d'alignement optique	< 2°

Données électriques

Temps d'activation / désactivation	< 0,49 ms
Plage de tension +Vs	10 ... 30 VDC
Consommation max. (sans charge)	45 mA
Courant absorbé moyen	30 mA
Tension résiduelle Vd	< 3 VDC
Fonction de commutation	claire/sombre
Circuit de sortie	PNP complémenté
Courant de sortie	< 100 mA
Protégé contre courts-circuits	oui
Protégé contre inversion polarité	oui

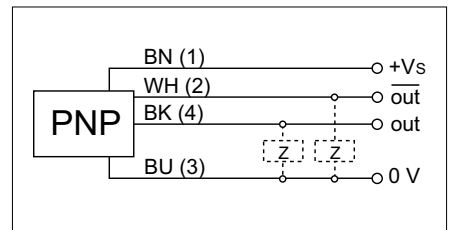
Données mécaniques

Largeur / Diamètre	12,9 mm
Hauteur / Longueur	32,3 mm
Profondeur	23 mm
Forme du boîtier	parallélépipédique
Matériau du boîtier	Plastique (ASA, PMMA)
Face avant (optique)	PMMA
Version de raccordement	Connecteur déporté M12, L=200 mm

Conditions ambiantes

Température de fonctionnement	-25 ... +60 °C
Classe de protection	IP 67

Photo

Schéma de raccordement


• qTeach

Détecteurs réflex avec élimination de l'arrière-plan

O300.GP-11147416

Progression du faisceau (typiquement)

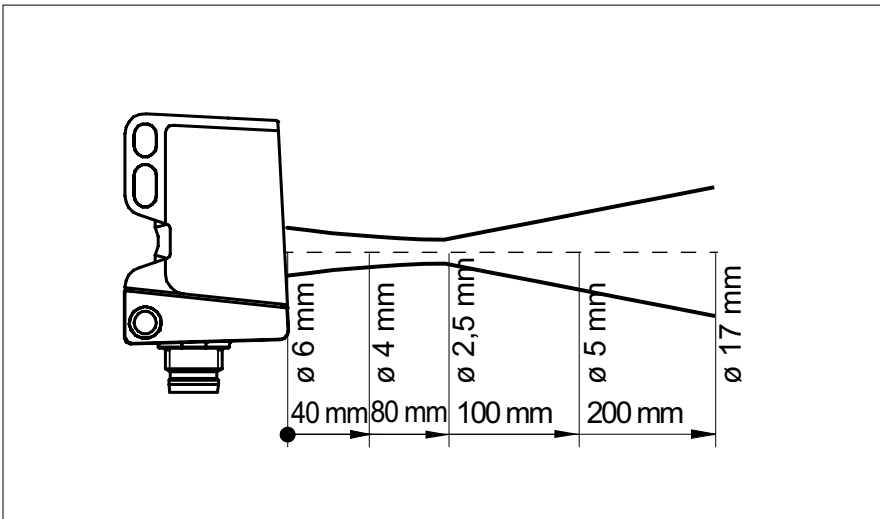


Diagramme portée de détection

