

Détecteurs réflex avec élimination de l'arrière-plan

O300.GI-11121712

Dessin d'encombrement



Données générales

Fonction	Elimination de l'arrière plan
Source lumineuse	Diode IR pulsée
Portée Tw	30 ... 300 mm
Plage de détection Tb	15 ... 300 mm
Indication de fonctionnement	LED verte
Indication réception	LED jaune
Réglage de la portée de détection	qTeach / ext.
Longueur d'ondes	860 nm
Suppression influence réciproque	oui
Axe d'alignement optique	< 2°

Données électriques

Temps d'activation / désactivation	< 0,49 ms
Plage de tension +Vs	10 ... 30 VDC
Consommation max. (sans charge)	45 mA
Courant absorbé moyen	30 mA
Tension résiduelle Vd	< 3 VDC
Fonction de commutation	claire/sombre
Circuit de sortie	push-pull
Courant de sortie	< 100 mA
Protégé contre courts-circuits	oui
Protégé contre inversion polarité	oui

Données mécaniques

Largeur / Diamètre	12,9 mm
Hauteur / Longueur	32,3 mm
Profondeur	23 mm
Forme du boîtier	parallélépipédique
Matériau du boîtier	Plastique (ASA, PMMA)
Face avant (optique)	PMMA
Version de raccordement	Connecteur M8 4-pôles

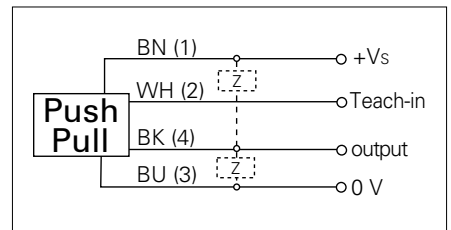
Conditions ambiantes

Température de fonctionnement	-25 ... +60 °C
Classe de protection	IP 67

Photo



Schéma de raccordement



• qTeach

Détecteurs réflex avec élimination de l'arrière-plan

O300.GI-11121712

Progression du faisceau (typiquement)

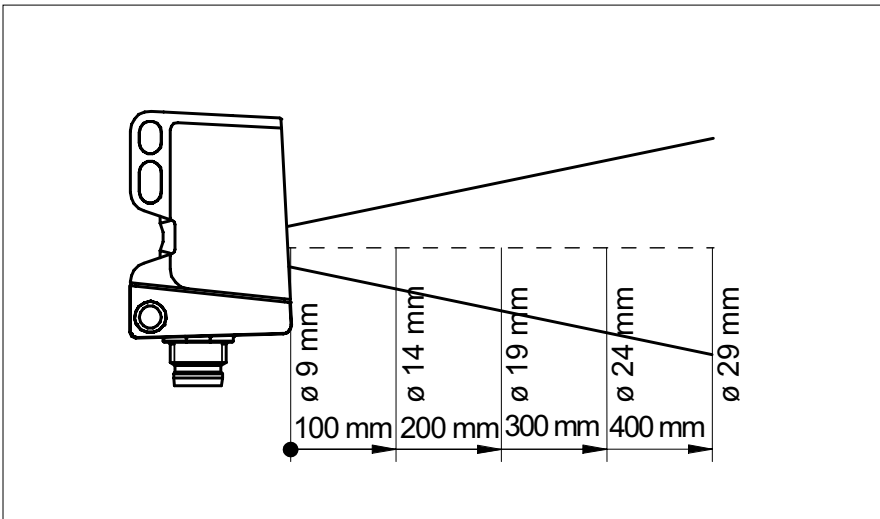


Diagramme portée de détection

