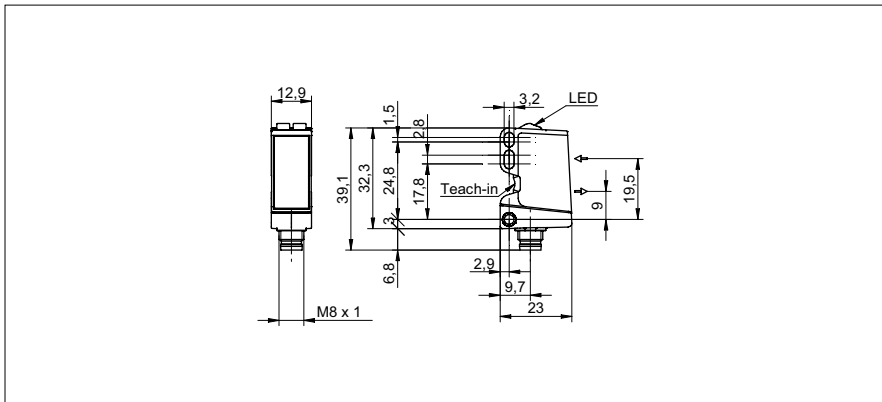


Détecteurs de mesure de distances

O300.DI-11199081

Dessin d'encombrement



Données générales

Fonction	mesure de distances
Version	IO-Link mesure
Distance de mesure Sd	30 ... 300 mm
Réglage	Teach-in et IO-Link
Indication de fonctionnement	LED verte
Indication réception	LED jaune
Résolution	0,5 ... 5 mm
Dérive de linéarité	± 1,5 ... ± 15 mm
Source lumineuse	Diode IR pulsée
Longueur d'ondes	860 nm
Forme du faisceau	point
Suppression influence réciproque	oui
Axe d'alignement optique	< 2°
Dérive en température	< 0,2 % Sde/K

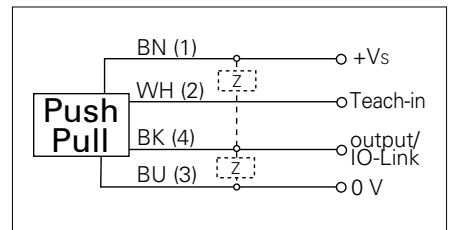
Données électriques

Temps d'activation / désactivation	< 0,49 ms
Plage de tension +Vs	10 ... 30 VDC
Consommation max. (sans charge)	45 mA
Tension résiduelle Vd	< 3 VDC
Circuit de sortie	push-pull
Baud	38,4 kBaud (COM 2)
Courant de sortie	< 100 mA
Protégé contre courts-circuits	oui
Protégé contre inversion polarité	oui
Interface	IO-Link V1.1
Temps de cycle	≥ 2,7 ms
Longueur des données process	3 Byte
Structure des données de processus	Bit 0 = BDC1 Bit 2 = Qualité Bit 3 = Alarme Bit 8-23 = 16 Bit mensuration

Photo



Schéma de raccordement



Détecteurs de mesure de distances

O300.DI-11199081

Données mécaniques

Largeur / Diamètre	12,9 mm
Hauteur / Longueur	32,3 mm
Profondeur	23 mm
Forme du boîtier	parallélépipédique
Matériau du boîtier	Plastique (ASA, PMMA)
Face avant (optique)	PMMA
Version de raccordement	Connecteur M8 4-pôles

Conditions ambiantes

Température de fonctionnement	-25 ... +60 °C
Classe de protection	IP 67