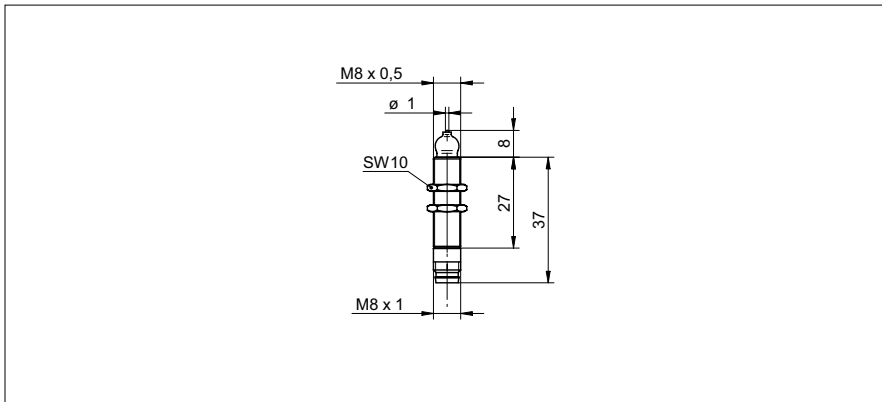


My-Com Präzisionsschalter

MY-COM M75N/S35

Masszeichnung



Allgemeine Daten

Wiederholgenauigkeit	< 0,001 mm
Betätigungskraft	75 cN
Mech. Vorlauf / Nachlauf	- / ca. 1,5 mm
Messweise	medienberührend
Anfahrriichtung	von vorne

Elektrische Daten

Betriebsspannungsbereich +Vs	5 ... 36 VDC
Laststrom max. bei 24 VDC	50 mA
Lastwiderstand min.	480 Ohm
Ausgangsschaltung	NPN Schliesser (NO)

Mechanische Daten

Tastspitze	Zirkoniumoxyd ZrO ₂
Gehäusematerial	Messing vernickelt
Baugrösse	8 mm
Bauform	zylindrisch mit Gewinde
Gehäuselänge	37 mm
Anschlussart	Stecker M8

Umgebungsbedingungen

Arbeitstemperatur	-20 ... +75 °C
Schutzart	IP 67

Foto



Anschlussbild

