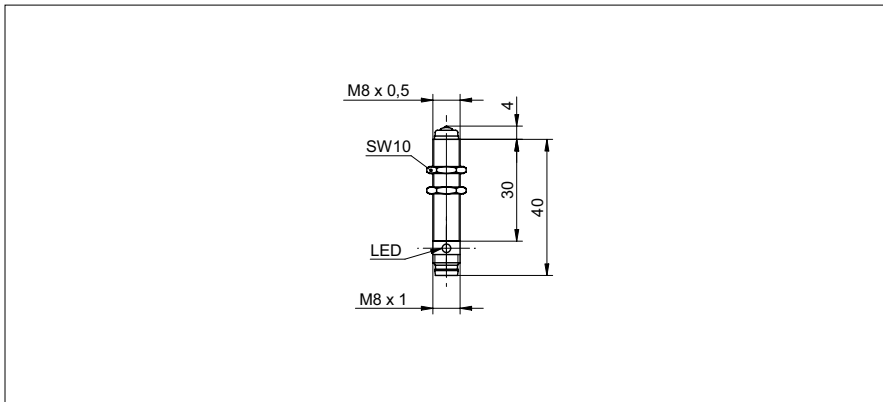


MY-COM精密开关

MY-COM L75P/S35L

尺寸图



基本参数

重复精度	< 0,001 mm
触发力	75 cN
机械. 预制进程 / 超限	- / 约0,6 mm
测量类型	与介质接触
接近方向	前段
输出指示灯	LED 红色

电气参数

工作电压范围 +Vs	5 ... 36 VDC
最大负载电流 (24 VDC)	50 mA
负载电阻 最小	480 Ohm
输出电路	PNP 常开 (NO)

机械参数

触发针	赤铜矿
外壳材料	黄铜镍电镀
尺寸	8 mm
类型	圆柱型 螺纹版
外壳长度	40 mm
连接器类型	连接头 M8

环境条件

操作温度	-20 ... +75 °C
防护等级	IP 67

照片



连接图

