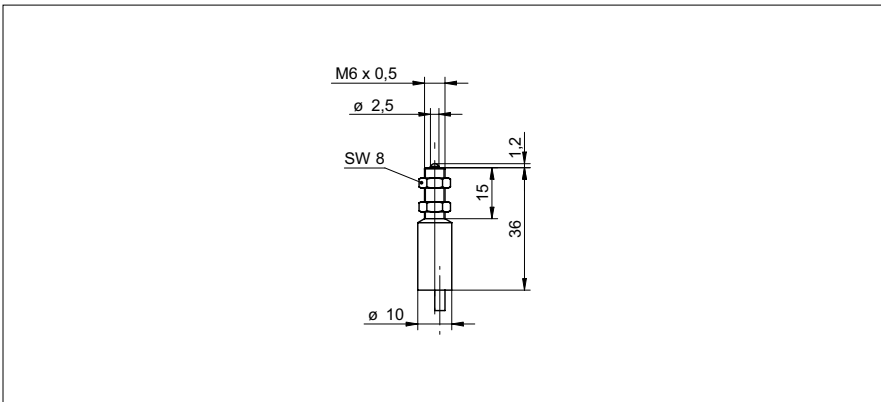


My-Com Präzisionsschalter

MY-COM E100/80

Masszeichnung



Allgemeine Daten

Wiederholgenauigkeit	< 0,001 mm
Betätigungskraft	100 cN
Mech. Vorlauf / Nachlauf	- / ca. 0,8 ... 1,5 mm
Messweise	medienberührend
Anfahrriichtung	von vorne und seitlich

Elektrische Daten

Gleichspannung max.	15 VDC
Schaltstrom DC max.	2 mA
Wechselspannung max.	24 VAC
Schaltstrom AC max.	50 mA
Ausgangsschaltung	Öffner (NC) mechanisch

Mechanische Daten

Tastspitze	Hartmetall
Gehäusematerial	Messing vernickelt
Baugrösse	6 mm
Bauform	zylindrisch mit Gewinde
Gehäuselänge	36 mm
Anschlussart	Kabel, 80 cm

Umgebungsbedingungen

Arbeitstemperatur	-20 ... +75 °C
Schutzart	IP 50

Foto



Anschlussbild

