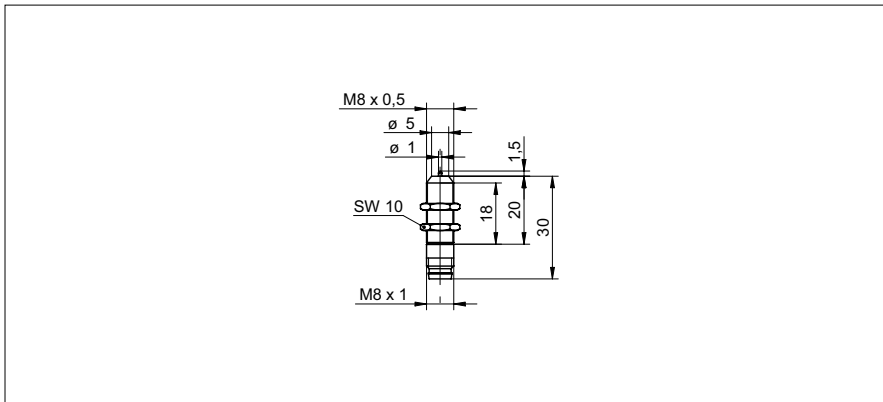


**My-Com Präzisionsschalter**
**MY-COM A100/S35**
**Masszeichnung**

**Allgemeine Daten**

Wiederholgenauigkeit	< 0,001 mm
Betätigungskraft	100 cN
Mech. Vorlauf / Nachlauf	- / ca. 1,5 mm
Messweise	medienberührend
Anfahrriichtung	von vorne

**Elektrische Daten**

Gleichspannung max.	15 VDC
Schaltstrom DC max.	2 mA
Wechselspannung max.	24 VAC
Schaltstrom AC max.	50 mA
Ausgangsschaltung	Öffner (NC) mechanisch

**Mechanische Daten**

Tastspitze	Zirkoniumoxyd ZrO <sub>2</sub>
Gehäusematerial	Messing vernickelt
Baugrösse	8 mm
Bauform	zylindrisch mit Gewinde
Gehäuselänge	30 mm
Anschlussart	Stecker M8

**Umgebungsbedingungen**

Arbeitstemperatur	-20 ... +75 °C
Schutzart	IP 50

**Foto**

**Anschlussbild**
