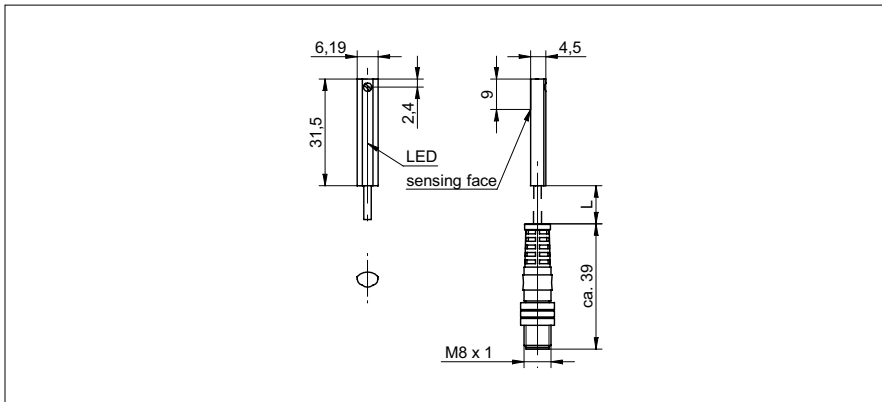


磁式气缸传感器

MZTK 06N1013/KS35D

尺寸图



基本参数

|          |                |
|----------|----------------|
| 类型       | 磁阻             |
| 版本       | T型槽            |
| 额定操作点    | 4 mT           |
| ON-OFF切换 | 0,5 ... 1,5 mT |
| 输出指示灯    | LED 黄色         |

电气参数

|                 |              |
|-----------------|--------------|
| 开关频率            | < 200 kHz    |
| 响应 / 释放时间       | < 0,0025 ms  |
| 输出电路            | NPN          |
| 电流消耗 (最大) (无负载) | 12 mA        |
| 输出电流            | < 200 mA     |
| 工作电压范围 +Vs      | 6 ... 30 VDC |
| 输出功能            | 常开 (NO)      |
| 压降 Vd           | < 1 VDC      |
| 反向极性保护          | 是            |
| 短路保护            | 是            |

机械参数

|         |                       |
|---------|-----------------------|
| 电缆输出    | 轴向                    |
| 连接器类型   | 引线接头 M8 PUR, L=300 mm |
| 类型      | 直角                    |
| 深度      | 31,5 mm               |
| 宽度 / 直径 | 6,2 mm                |
| 高度 / 长度 | 4,5 mm                |
| 外壳材料    | PA66                  |

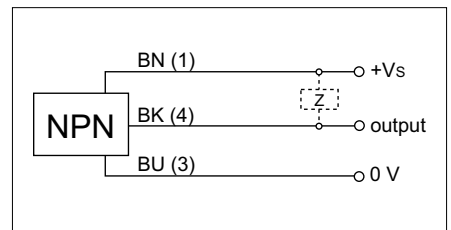
环境条件

|      |                |
|------|----------------|
| 操作温度 | -40 ... +70 °C |
| 防护等级 | IP 67          |

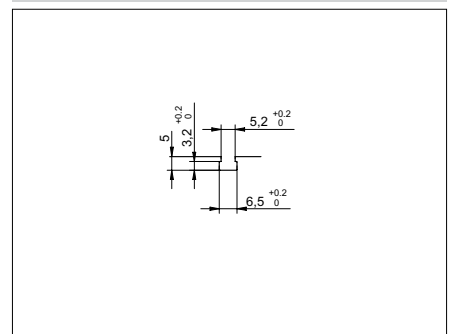
照片



连接图



安装图



• 抵抗油性及盐水 (雾) 性环境