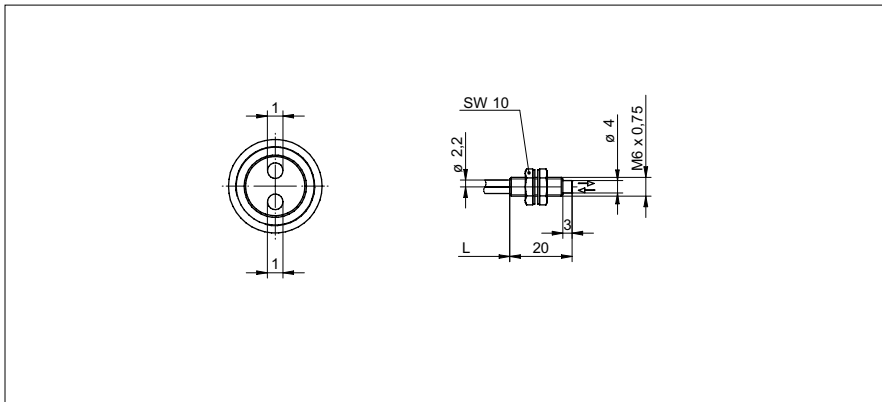


漫反射传感器光纤

FUA 200C1Y00

尺寸图



基本参数

具体特性	耐热
类型	漫射传感器
感应距离 Tw	1 ... 200 mm
响应 / 释放时间	0,05 ... 5 ms
头型 (fiber optic cable)	圆柱螺纹 (轴向)
宽度 / 直径 (head)	6 mm
高度 / 长度 (head)	20 mm
材料 (head)	不锈钢
弯曲半径	25 mm
外护套直径	2,2 mm
外护套材料	PE
材料 (fiber optic cable)	塑料
长度 (fiber optic cable)	2000 mm
操作温度	-30 ... +105 °C

照片



检测距离/响应时间:
最终检测额距离/响应时间·请参照下面的“匹配光线传感器”表



匹配光纤传感器	感应距离 Tw (0,05 ms)	感应距离 Tw (0,25 ms)	感应距离 Tw (1 ms)	感应距离 Tw (5 ms)
FVDK 67 (标准型)	1 ... 43 mm (HS)	-	1 ... 190 mm (nL)	1 ... 200 mm (HP)
FVDK 67 (2路可调节输出)	1 ... 43 mm (HS)	-	1 ... 190 mm (nL)	1 ... 200 mm (HP)
FVDK 67 (主/从型)	1 ... 43 mm (HS)	-	1 ... 190 mm (nL)	1 ... 200 mm (HP)
FVDK 66 (标准型)	-	1 ... 55 mm (FT)	1 ... 100 mm (nL)	-
FVDK 66 (主/从型)	-	1 ... 55 mm (FT)	1 ... 100 mm (nL)	-
FVDK 22	-	-	1 ... 70 mm (nL)	-
FVDK 12	-	-	1 ... 70 mm (nL)	-
FVDK 12 (快速型)	1 ... 66 mm (HS)	-	-	-
FVDK 10	-	-	1 ... 40 mm (nL)	-
FWDK 84 (开关量输出)	-	-	1 ... 18 mm (nL)	-

工作模式
HS 高速
FT 快速
nL 标准
HP 高灵敏度