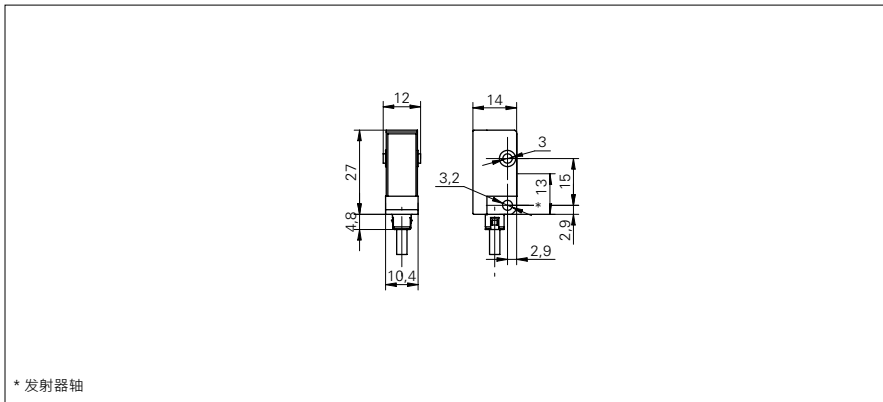


对射式传感器

FSDK 10D9601

尺寸图



基本参数

类型	对射式传感器
发射器 / 接受器	发射器
光源	脉冲式红光LED
实际范围 Sb	5 m
额定范围 Sn	6 m
波长	660 nm

电气参数

工作电压范围 +Vs	10 ... 30 VDC
电流消耗 (最大) (无负载)	23 mA
电流消耗 (典型)	15 mA
反向极性保护	是

机械参数

宽度 / 直径	10,4 mm
高度 / 长度	27 mm
深度	14 mm
类型	直角
外壳材料	塑料 (ASA)
前面 (光学)	PMMA
连接器类型	电缆 4 针, 2 m

环境条件

操作温度	-25 ... +65 °C
防护等级	IP 65

照片



连接图

