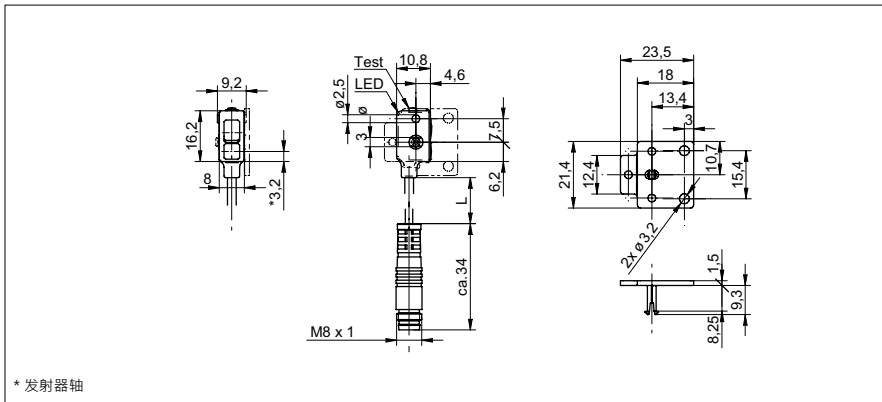


对射式传感器

FSDK 07D9601/KS35A

尺寸图



基本参数

类型	对射式传感器
发射器 / 接收器	发射器
光源	脉冲式红光LED
实际范围 Sb	2 m
额定范围 Sn	2,5 m
波长	660 nm

电气参数

工作电压范围 +Vs	10 ... 30 VDC
电流消耗 (最大) (无负载)	20 mA
电流消耗 (典型)	12 mA
反向极性保护	是

机械参数

宽度 / 直径	8 mm
高度 / 长度	16,2 mm
深度	10,8 mm
类型	直角
外壳材料	塑料 (PMMA, MABS, PA)
前面 (光学)	PMMA
连接器类型	引线接头M8, 4 针, L=200 mm

环境条件

操作温度	-20 ... +50 °C
防护等级	IP 65

照片



连接图

