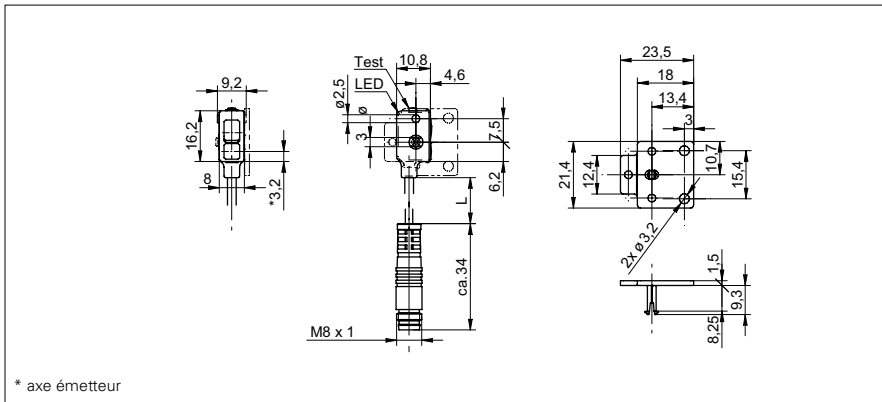


Barrières simples

FSDK 07D9601/KS35A

Dessin d'encombrement



* axe émetteur

Données générales

Fonction	Barrière simple
Emetteur / Récepteur	Emetteur
Source lumineuse	Diode lumière rouge, pulsée
Portée de service Sb	2 m
Limite de portée Sn	2,5 m
Longueur d'ondes	660 nm

Données électriques

Plage de tension +Vs	10 ... 30 VDC
Consommation max. (sans charge)	20 mA
Courant absorbé moyen	12 mA
Protégé contre inversion polarité	oui

Données mécaniques

Largeur / Diamètre	8 mm
Hauteur / Longueur	16,2 mm
Profondeur	10,8 mm
Forme du boîtier	parallélépipédique
Matériau du boîtier	Plastique (PMMA, MABS, PA)
Face avant (optique)	PMMA
Version de raccordement	Con. déporté M8 4-pôles, L=200 mm

Conditions ambiantes

Température de fonctionnement	-20 ... +50 °C
Classe de protection	IP 65

Photo



Schéma de raccordement

