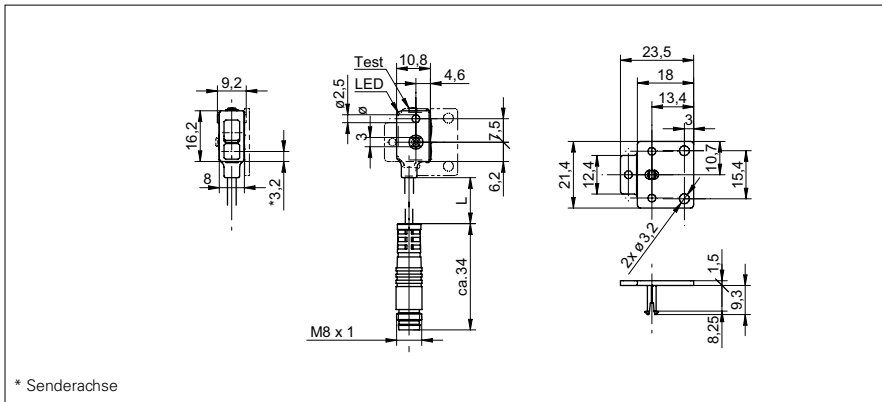


# Einweg-Lichtschranken

# FSDK 07D9601/KS35A

### Masszeichnung



\* Senderachse

### Allgemeine Daten

Funktion	Einweg-Lichtschranke
Sender / Empfänger	Sender
Lichtquelle	Rotlicht-Diode gepulst
Betriebsreichweite Sb	2 m
Grenzreichweite Sn	2,5 m
Wellenlänge	660 nm

### Elektrische Daten

Betriebsspannungsbereich +Vs	10 ... 30 VDC
Stromaufnahme max. (ohne Last)	20 mA
Stromaufnahme mittel	12 mA
verpolungsfest	ja

### Mechanische Daten

Breite / Durchmesser	8 mm
Höhe / Länge	16,2 mm
Tiefe	10,8 mm
Bauform	quaderförmig
Gehäusematerial	Kunststoff (PMMA, MABS, PA)
Frontscheibe	PMMA
Anschlussart	Kabelstecker M8 4-Pol, L=200 mm

### Umgebungsbedingungen

Arbeitstemperatur	-20 ... +50 °C
Schutzart	IP 65

### Foto



### Anschlussbild

