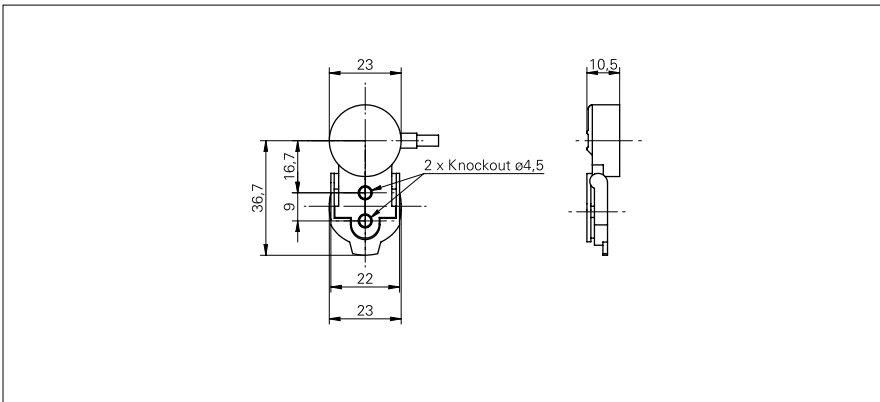


Füllstands- / Leckagesensoren

FODK 23P90Y0

Masszeichnung



Allgemeine Daten

Funktion	Leckagesensor
Lichtquelle	Rotlicht-Diode gepulst
Ausgangsanzeige	LED orange
Empfangsanzeige	LED grün
Empfindlichkeitseinstellung	nein
Wellenlänge	875 nm
Messweise	medienberührend

Elektrische Daten

Ansprech- / Abfallzeit	< 1 ms
Betriebsspannungsbereich +Vs	12 ... 24 VDC
Stromaufnahme max. (ohne Last)	30 mA
Spannungsabfall Vd	< 1 VDC
Schaltfunktion	Öffner (NC)
Ausgangsschaltung	PNP
Ausgangsstrom	< 50 mA
kurzschlussfest	ja
verpolungsfest	ja

Mechanische Daten

Breite / Durchmesser	23 mm
Höhe / Länge	10,5 mm
Tiefe	37,2 mm
Bauform	quaderförmig
Material Fühlerspitze	PFA
Gehäusematerial	PFA / PVC
Anschlussart	Kabel 3-Pol, 2 m

Umgebungsbedingungen

Arbeitstemperatur	-25 ... +50 °C
Schutzart	IP 67

Foto



Anschlussbild

