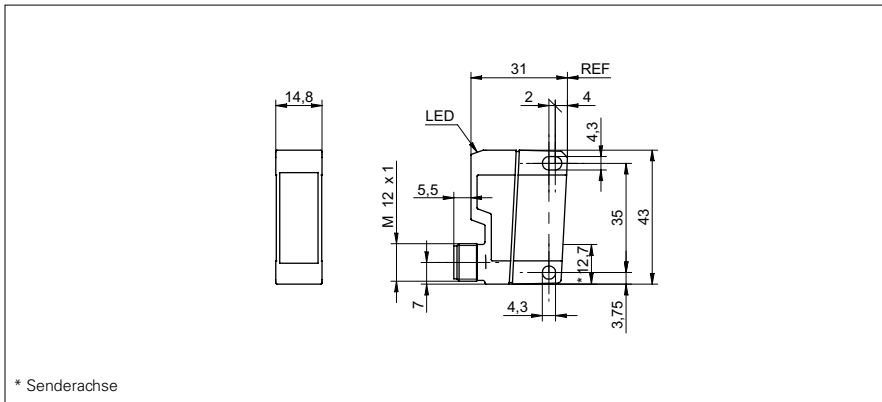


# SmartReflect Lichtschranken

# FNDK 14G6904/S14/IO

## Masszeichnung



## Allgemeine Daten

Funktion	Lichtschranke
Ausführung	Standard Objekterkennung
Lichtquelle	Rotlicht-Diode gepulst
Hintergrundposition Sde	50 ... 800 mm auf V4A
Erfassungsbereich Sa	96% Sde
Anzeige Verschm. / Einst.	Empfangsanzeige blinkend
Betriebsanzeige	LED grün
Ausgangsanzeige	LED rot
Tastweiteneinstellung	Teach-in und IO-Link
Wellenlänge	660 nm

## Elektrische Daten

Ansprech- / Abfallzeit	< 1,8 ms
Betriebsspannungsbereich +Vs	10 ... 30 VDC
Stromaufnahme max. (ohne Last)	35 mA
Stromaufnahme mittel	30 mA
Spannungsabfall Vd	< 2 VDC
Schaltfunktion	Hell- / Dunkelschaltung
Ausgangsschaltung	Gegentakt
Ausgangsstrom	< 100 mA
kurzschlussfest	ja
verpolungsfest	ja

## Mechanische Daten

Breite / Durchmesser	14,8 mm
Höhe / Länge	43 mm
Tiefe	31 mm
Bauform	quaderförmig
Gehäusematerial	Kunststoff (ASA, MABS)
Frontscheibe	PMMA
Anschlussart	Stecker M12 4-Pol

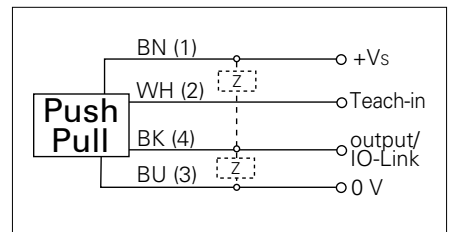
## Umgebungsbedingungen

Arbeitstemperatur	-30 ... +60 °C
Schutzart	IP 67

## Foto



## Anschlussbild



## IO-Link



- IO-Link: Schaltsignal, Servicestatus, Objektpräsenz
- Empfind. einstellbar: via externem Teach-in-Eingang
- Geschirmtes Anschlusskabel empfohlen  
Bestellbezeichnung ESG34CH0200G