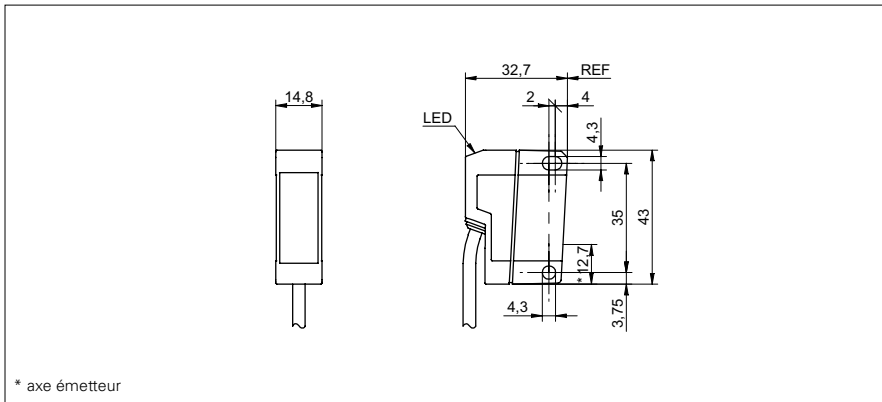


Barrières SmartReflect

FNDK 14G6903/IO

Dessin d'encombrement



Données générales

Fonction	Barrière
Version	Détection du fleuret
Source lumineuse	Diode lumière rouge, pulsée
Position de l'arrière plan Sde	200 ... 800 mm à V4A
L'atténuation du signal minimum	12 %
Indication encrassement / réglage	Indication réception clignotante
Indication de fonctionnement	LED verte
Indication sortie	LED rouge
Réglage de la portée de détection	Teach-in et IO-Link
Longueur d'ondes	660 nm

Données électriques

Temps d'activation / désactivation	< 1,8 ms
Plage de tension +Vs	10 ... 30 VDC
Consommation max. (sans charge)	35 mA
Courant absorbé moyen	30 mA
Tension résiduelle Vd	< 2 VDC
Fonction de commutation	claire/sombre
Circuit de sortie	push-pull
Courant de sortie	< 100 mA
Protégé contre courts-circuits	oui
Protégé contre inversion polarité	oui

Données mécaniques

Largeur / Diamètre	14,8 mm
Hauteur / Longueur	43 mm
Profondeur	31 mm
Forme du boîtier	parallélépipédique
Matériau du boîtier	Plastique (ASA, MABS)
Face avant (optique)	PMMA
Version de raccordement	Câble 4-pôles, 2 m

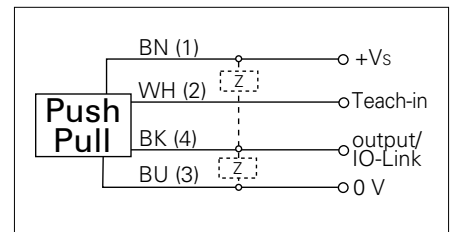
Conditions ambiantes

Température de fonctionnement	-30 ... +60 °C
Classe de protection	IP 67

Photo



Schéma de raccordement



IO-Link



- IO-Link: output signal, service status, object presence
- Sensibilité: réglable par entrée externe Teach-in