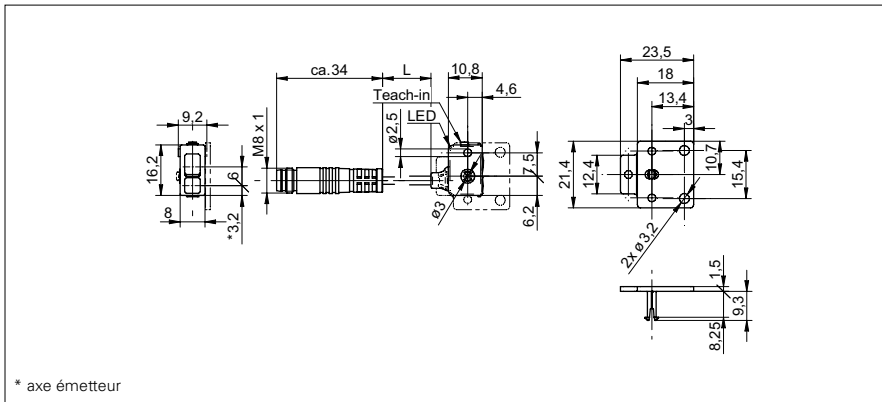


**Barrières SmartReflect**
**FNCK 07P6910/KS35A**
**Dessin d'encombrement**

**Données générales**

Fonction	Barrière
Source lumineuse	Diode lumière rouge, pulsée
Position de l'arrière plan Sde	17 ... 45 mm
Plage de détection Sa	82% Sde
Indication réception	LED verte
Indication sortie	LED jaune
Réglage de la portée de détection	Teach-in
Longueur d'ondes	660 nm
Suppression influence réciproque	oui

**Données électriques**

Temps d'activation / désactivation	< 0,5 ms
Plage de tension +Vs	10 ... 30 VDC
Consommation max. (sans charge)	25 mA
Courant absorbé moyen	20 mA
Tension résiduelle Vd	< 1,8 VDC
Fonction de commutation	claire/sombre
Circuit de sortie	PNP
Courant de sortie	< 100 mA
Protégé contre courts-circuits	oui
Protégé contre inversion polarité	oui

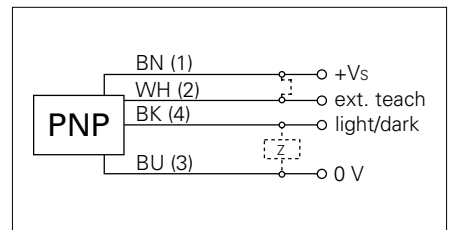
**Données mécaniques**

Largeur / Diamètre	8 mm
Hauteur / Longueur	16,2 mm
Profondeur	10,8 mm
Forme du boîtier	parallélépipédique
Matériau du boîtier	Plastique (PMMA, MABS, PA)
Face avant (optique)	PMMA
Version de raccordement	Con. déporté M8 4-pôles, L=200 mm

**Conditions ambiantes**

Température de fonctionnement	-20 ... +50 °C
Classe de protection	IP 65

**Photo**

**Schéma de raccordement**


- Sensibilité: réglable par touche Teach-in ou entrée externe Teach-in