

Zubehör

Stecker und Kabel

Kabeldose M23, 16-polig



Merkmale

- Kabeldose M23 mit schraubbarer Überwurfmutter
- Mit oder ohne Kabel (geschirmt) in verschiedenen Längen
- Kabelversion: Schirm liegt am Steckergehäuse an

Bestellbezeichnung

10117731	Kabeldose M23, 16-polig, ohne Kabel (Z 131.001)
10141369	Kabeldose M23, 16-polig, 10 m Kabel (Z 131.007)
10142336	Kabeldose M23, 16-polig, 5 m Kabel (Z 131.005)
11034166	Kabeldose M23, 16-polig, 2 m Kabel (Z 131.003)

Geeignet für

GA210, GA211, GXA1W

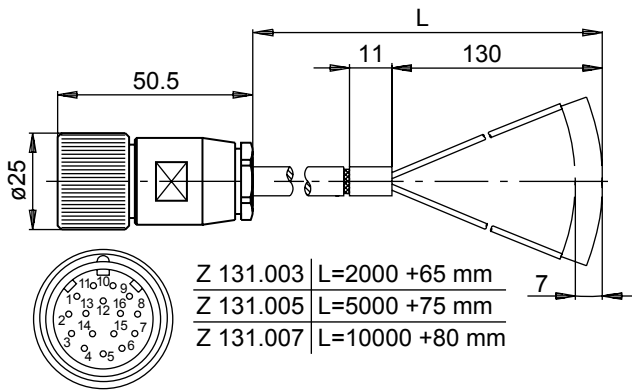
Technische Daten

Betriebsspannung	<300 V
Aderdurchmesser	1,35 +0,05 mm 1,8 +0,1 mm
Kabellänge	2 m, 5 m, 10 m (weitere Längen auf Anfrage)
Kabeltyp	LIY 14x0,14 mm ² / 2x0,5 mm ² (geschirmtes Kabel)
Biegeradius	15 x Kabeldurchmesser
Aussendurchmesser	10,1 +0,5 mm
Betriebstemperatur	-25...+105 °C
Leiterwiderstand	0,14 mm ² : <138 Ω/km (20 °C) 0,5 mm ² : <38 Ω/km (20 °C)
Werkstoff	Kabelmantel: PVC grau

Zubehör

Stecker und Kabel

Abmessungen



Anschlussbelegung

Stecker	Aderfarben
Pin 1	violett
Pin 2	weiss/braun
Pin 3	weiss/grün
Pin 4	weiss/gelb
Pin 5	weiss/grau
Pin 6	weiss/rosa
Pin 7	weiss/blau
Pin 8	weiss/rot
Pin 9	weiss/schwarz
Pin 10	braun/grün
Pin 11	grün/grau
Pin 12	blau
Pin 13	gelb
Pin 14	braun
Pin 15	rot
Pin 16	rosa

Leitungen paarweise verdreht: rosa-gelb,
violett-weiss/braun-grün/grau,
weiss/gelb-weiss/grau-weiss/grün,
weiss/blau-weiss/rosa-weiss/rot,
weiss/schwarz-braun/grün-braun,
blau-rot