



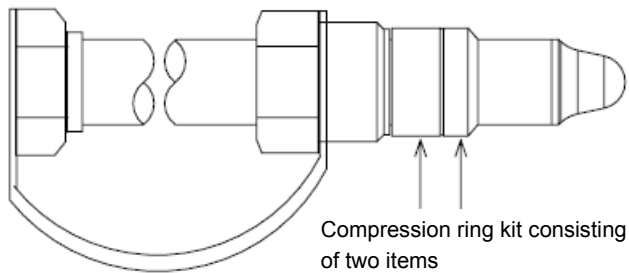
## Compression ring kit ZPX1-006 for LBFS/LFFS sliding connection



LBFS-xxL2x.x  
Sliding connection



LFFS-xx3.x, LFFS-xx4.x  
Sliding connection

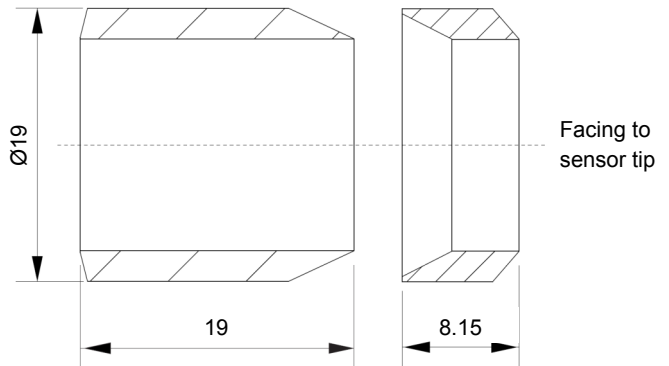


Compression ring kit consisting  
of two items  
Material: PEEK nature

## Mounting instructions

1. Clean the sliding shaft
2. Mount the two compression rings as indicated by facing the smaller part to the sensor tip
3. Insert the shaft into the appropriate process adapter (BCID: A03)
4. Adjust the immersion depth as desired
5. Tighten the gland nut with a torque of 10...15 Nm

**Note:** Always replace the complete compression ring kit if one or both rings are permanently deformed or stick to the shaft of the sliding connection.



## Declarations

Food	EU regulations 1935/2004, 10/2011, 2023/2006
Harmlessness	Free of animal-derived ingredients



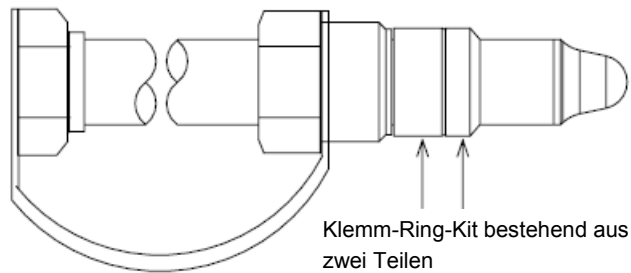
## Klemm-Ring-Kit ZPX1-006 für LBFS/LFFS mit verschiebbarem Anschluss



LBFS-xxL2x.x  
mit verschiebbarem Anschluss



LFFS-xx3.x, LFFS-xx4.x  
mit verschiebbarem Anschluss

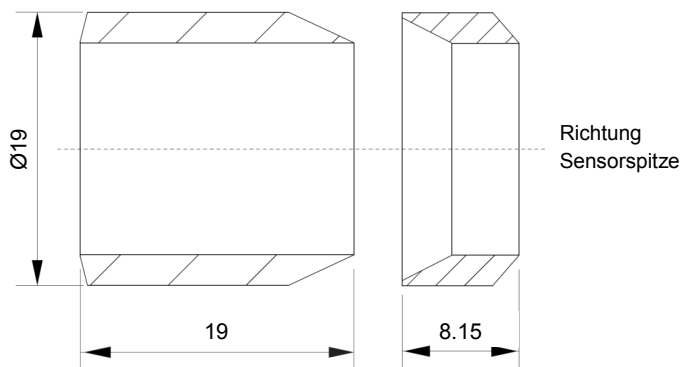


Klemm-Ring-Kit bestehend aus  
zwei Teilen  
Material: PEEK natur

## Montageanleitung

1. Reinigen Sie das Führungsrohr.
2. Schieben Sie die beiden Klemmrings wie in der Abbildung gezeigt auf das Führungsrohr. Der schmalere Ring muss in Richtung Sensorspitze zeigen.
3. Stecken Sie das Führungsrohr in den dazu passenden Prozessadapter (BCID: A03).
4. Justieren Sie die gewünschte Eintauchtiefe.
5. Ziehen Sie die Überwurfmutter mit einem Drehmoment von 10-15 Nm fest.

**Hinweis:** Bitte ersetzen das komplette Klemm-Ring-Kit falls auch nur ein Klemmring eine bleibende Verformung aufweist oder am Führungsrohr anhaftet.



## Erklärungen

Lebensmittel-  
Unbedenklichkeit EU-Verordnungen 1935/2004, 10/2011, 2023/2006  
frei von tierischen Inhaltsstoffen



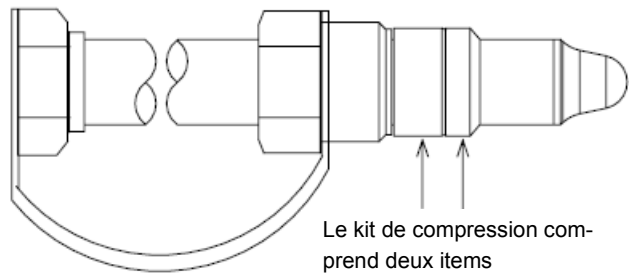
## Kit de compression ZPX1-006 pour LBFS/LFFS à raccord coulissant



LBFS-xxL2x.x  
Raccord coulissant



LFFS-xx3.x, LFFS-xx4.x  
Raccord coulissant

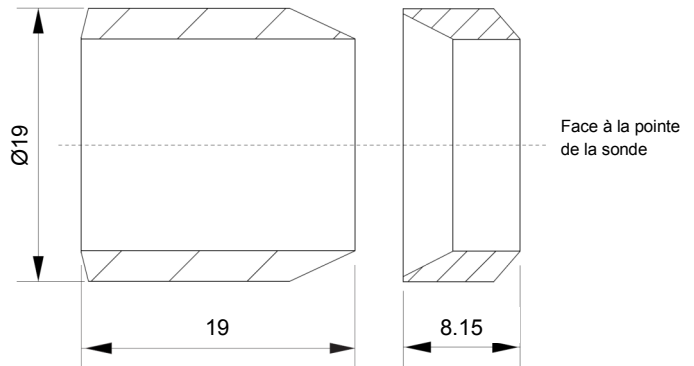


Le kit de compression comprend deux items  
Matériau en PEEK

## Notice de montage

1. Nettoyer le raccord coulissant
2. Monter les deux bagues de compression comme indiqué face à la pointe de la sonde.
3. Insérer le raccord dans le raccord approprié (BCID: A03)
4. Ajuster à la valeur d'insertion désirée
5. Serrer à un couple de 20 - 25 nm

**Note:** Toujours remplacer le kit de manière complète si une des deux bagues est déformée ou collée à l'insert.



## Homologations

Agroalimentaire: EU normes 1935/2004, 10/2011, 2023/2006  
Innocuité: Sans ingrédients d'origine animale

# ZPX1-006

For LBFS/LFFS sliding connection

**Baumer A/S**

Runetoften 19  
8210 Aarhus V  
Denmark

Phone: +45 8931 7611  
Fax: +45 8931 7610  
[sales.cc-lct@baumer.com](mailto:sales.cc-lct@baumer.com)

For further information please refer to [www.baumer.com](http://www.baumer.com)