

VLXT-50M.FO

Gigabit Ethernet, 5,0 Megapixel, Monochrom

Artikelnummer: 11208328

Auf einen Blick

- 2448 × 2048 px
- Sony IMX250
- 2/3" CMOS
- 164 fps
- 10 GigE



Abbildung ähnlich



GEN<i>i>CAM



Technische Daten

Sensor Daten

Sensor	Sony IMX250 Gen2
Mono/Farbe	Mono
Sensor Typ	2/3" CMOS
Shutter Typ	Global shutter
Auflösung	2448 × 2048 px
Pixelgrösse	3,45 × 3,45 µm
Belichtungszeit	0,001 ... 60000 ms

Datenqualität (EMVA 1288 typical)

Dark Noise	2,09 e-
Saturation Capacity	9408 e-
Dynamikbereich	70,7 dB
Signal-Rausch-Verhältnis	39,7 dB
Quanteneffizienz	64,2 % @ 536 nm

Bildaufnahmeformate

Bildformate, Bildrate Schnittstelle max.	Full Frame, 2448 × 2048 px, max. 73 fps Binning 2×2, 1224 × 1024 px, max. 164 fps Binning 2×1, 1224 × 2048 px, max. 164 fps Binning 1×2, 2448 × 1024 px, max. 164 fps
---	--

Bildformate, Bildrate Bild- aufnahme max. (Burst Mode)	Full Frame, 2448 × 1024 px, max. 164 fps
--	--

Bildaufnahmeformate

Pixelformate	Mono8 Mono10 Mono12 Mono12 Packed
--------------	--

Bildmanipulation

Analoge Steuerung	Gain (0 ... 48 dB) Offset (0 ... 255 LSB 12 Bit)
-------------------	---

Farbmodelle	Mono
-------------	------

Kamerafunktionen

Basisfunktionen	Exposure Gain / Color Gain Trigger / Exposure Active (Flash) Binning 2x2 Partial Scan Offset Free Running Mode (Live Bild) Multi ROI
-----------------	---

Auto-Funktionen	Exposure Auto Gain Auto
-----------------	----------------------------

Bildvorverarbeitung	Image Flipping (X/Y) LUT / Gamma Shading Correction Edge Sharpening Noise Reduction
---------------------	---

Bildaufnahme / Schnitt- stelle	Burst Mode Adjustable Framerate Short Exposure Time Enable Device Link Throughput Limit Interner Bildspeicher
-----------------------------------	---

VLXT-50M.FO

Gigabit Ethernet, 5,0 Megapixel, Monochrom

Artikelnummer: 11208328

Technische Daten

Kamerafunktionen

Synchronisation	Free running Trigger
Trigger Quellen	Hardware Software ActionCommand
Trigger Delay	0 ... 2 sec, Nachverfolgung und Speicherung von bis zu 256 Trigger Signalen
Prozesssynchronisation	Events Timer Trigger Delay Debouncer Counter Sequencer Trigger via Action CMD (GigE) Action CMD Request ID Trigger ID inside Chunk Additional Output Modes (e.g. Trigger Ready) PWM (PWM Duration / PWM Duty Cycle) Selectable Output format (e.g. Tri State, Push Pull) Chunk data inside transferred image Encoder support via Counter End trigger source 4 Power-Ausgänge mit bis zu 120 W (max. 48 V / 2,5 A)
Zeitsynchronisation IEEE 1588	IEEE 1588 / Master and Slave function IEEE 1588 / Scheduled Action CMD IEEE 1588 / Synchronized Acquisition Framerate
Weitere Funktionen	User Set Integrated temperature sensor Readable additional information (e.g. sensor information) Save Custom Data
Objektivsteuerung	Corning Flüssiglinse
Sequencer	Automatisierte Bildserienaufnahme unter Anwendung verschiedener Parametersätze
Sequencer Parameter	Belichtungszeit Verstärkungsfaktor Ausgang ROI Offset x ROI Offset y

Kamerafunktionen

Interner Bildspeicher	1024 MB 207 Bilder (Trigger Mode) 1 Bild (Free Running Mode)
-----------------------	--

Schnittstellen

Datenschnittstelle	10 Gigabit Ethernet, Übertragungsrate 10000 Mb/s/sec, Connector: SFP+ cage
Prozessschnittstelle	M12 / 12 pins a-coded (SACC-CI-M12MS-12CON-L180)
Spannungsversorgung	via M12/12 pins a-coded

Mechanische Daten

Objektivanschluss	C-Mount
Breite	60 mm
Höhe	60 mm
Tiefe	79,6 mm
Gewicht	≤ 415 g
Material	Aluminium

Elektrische Daten

Betriebsspannungsbereich +Vs	12 ... 24 V (externe Stromversorgung)
Leistungsaufnahme	Ca. 6,6 W @ 12 VDC und 89 fps

Nichtflüchtiger Speicher

Flash Speichergröße	128 kB
---------------------	--------

Umgebungsbedingungen

Betriebstemperatur	0 ... +65 °C @ T = Messpunkt
Luftfeuchte	10 ... 90 % (nicht kondensierend)
Schutzart	IP 40 IP 54 (mit montiertem Tubus und Kabel) IP 65 (mit montiertem Tubus und Kabel) IP 67 (mit montiertem Tubus und Kabel)

Digitale Ein- und Ausgänge

Lines	2 Eingänge 4 Power-Ausgänge mit Pulsweitenmodulation (PWM) (max. 48 V / max. 2,5 A) RS232
-------	---

Konformität

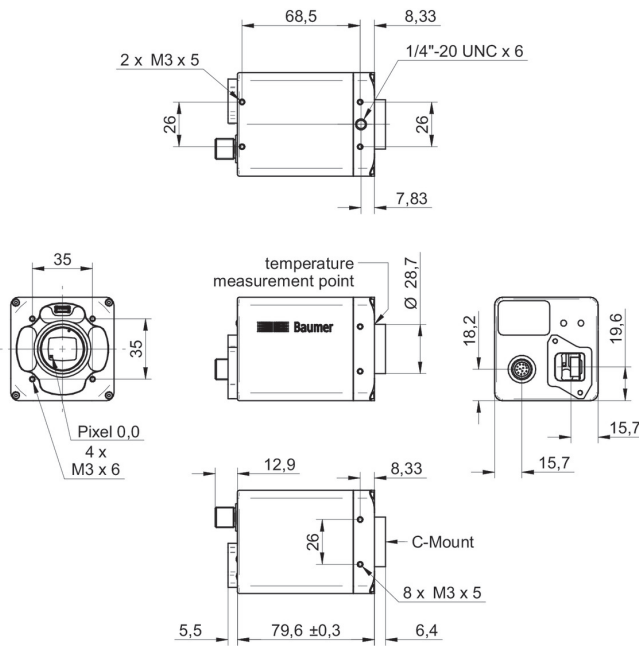
Konformität	CE RoHS UL recognized
-------------	-----------------------------

VLXT-50M.FO

Gigabit Ethernet, 5,0 Megapixel, Monochrom

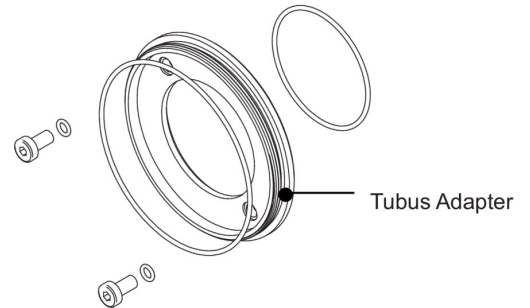
Artikelnummer: 11208328

Masszeichnung



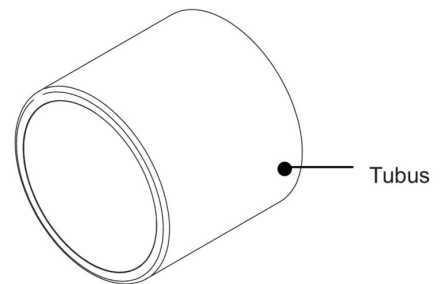
Prinzipdarstellung

Optionales Zubehör für Schutzart IP 65/67:



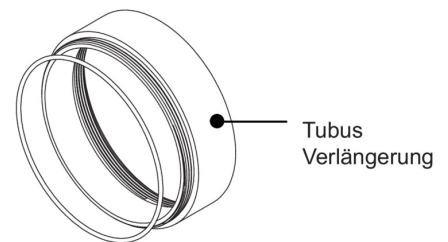
Tubus Adapter

- hartanodisiert, inkl. Dichtung und Schrauben
Ø 65 mm (VCXG.I 11185377)
Ø 65 mm (VLXT 11193125)



Tubus

- hartanodisiert, Deckglas PMMA
Ø 65 mm, Länge 58 mm (11185374)
- hartanodisiert, gehärtetes VSG
Ø 65 mm, Länge 58 mm (11701125)



Tubus
Verlängerung

- hartanodisiert, inkl. Dichtung
Ø 65 mm, Länge 6 mm (11185376)
Ø 65 mm, Länge 12 mm (11185375)
Ø 65 mm, Länge 36 mm (111988906)