

VLXT-31M.FO

Gigabit Ethernet, 3,1 Megapixel, Monochrom

Artikelnummer: 11208325

Auf einen Blick

- 2048 × 1536 px
- Sony IMX252
- 1/1.8" CMOS
- 217 fps
- 10 GigE



Abbildung ähnlich



GEN<i>i>CAM



Technische Daten

Sensor Daten

Sensor	Sony IMX252 Gen2
Mono/Farbe	Mono
Sensor Typ	1/1.8" CMOS
Shutter Typ	Global shutter
Auflösung	2048 × 1536 px
Pixelgrösse	3,45 × 3,45 µm
Belichtungszeit	0,001 ... 60000 ms

Datenqualität (EMVA 1288 typical)

Dark Noise	2,06 e-
Saturation Capacity	9354 e-
Dynamikbereich	70,7 dB
Signal-Rausch-Verhältnis	39,7 dB
Quanteneffizienz	65,5 % @ 536 nm

Bildaufnahmeformate

Bildformate, Bildrate Schnittstelle max.	Full Frame, 2048 × 1536 px, max. 217 fps Binning 2×2, 1024 × 768 px, max. 217 fps Binning 2×1, 1024 × 1536 px, max. 217 fps Binning 1×2, 2048 × 768 px, max. 217 fps
Bildformate, Bildrate Bildaufnahme max. (Burst Mode)	Full Frame, 2048 × 1536 px, max. 217 fps
Pixelformate	Mono8 Mono10 Mono12 Mono12 Packed

Bildmanipulation

Analoge Steuerung	Gain (0 ... 48 dB) Offset (0 ... 255 LSB 12 Bit)
-------------------	---

Farbmodelle	Mono
-------------	------

Kamerafunktionen

Basisfunktionen	Exposure Gain / Color Gain Trigger / Exposure Active (Flash) Binning 2x2 Partial Scan Offset Free Running Mode (Live Bild) Multi ROI
-----------------	---

Auto-Funktionen	Exposure Auto Gain Auto
-----------------	----------------------------

Bildvorverarbeitung	Image Flipping (X/Y) LUT / Gamma Shading Correction Edge Sharpening Noise Reduction
---------------------	---

Bildaufnahme / Schnittstelle	Burst Mode Adjustable Framerate Short Exposure Time Enable Device Link Throughput Limit Interner Bildspeicher
------------------------------	---

Synchronisation	Free running Trigger
-----------------	-------------------------

Trigger Quellen	Hardware Software ActionCommand
-----------------	---------------------------------------

VLXT-31M.FO

Gigabit Ethernet, 3,1 Megapixel, Monochrom

Artikelnummer: 11208325

Technische Daten

Kamerafunktionen

Trigger Delay	0 ... 2 sec, Nachverfolgung und Speicherung von bis zu 256 Trigger Signalen
Prozesssynchronisation	<ul style="list-style-type: none"> Events Timer Trigger Delay Debouncer Counter Sequencer Trigger via Action CMD (GigE) Action CMD Request ID Trigger ID inside Chunk Additional Output Modes (e.g. Trigger Ready) PWM (PWM Duration / PWM Duty Cycle) Selectable Output format (e.g. Tri State, Push Pull) Chunk data inside transferred image Encoder support via Counter End trigger source 4 Power-Ausgänge mit bis zu 120 W (max. 48 V / 2,5 A)
Zeitsynchronisation IEEE 1588	<ul style="list-style-type: none"> IEEE 1588 / Master and Slave function IEEE 1588 / Scheduled Action CMD IEEE 1588 / Synchronized Acquisition Framerate
Weitere Funktionen	<ul style="list-style-type: none"> User Set Integrated temperature sensor Readable additional information (e.g. sensor information) Save Custom Data
Objektivsteuerung	Corning Flüssiglins
Sequencer	Automatisierte Bildserienaufnahme unter Anwendung verschiedener Parametersätze
Sequencer Parameter	<ul style="list-style-type: none"> Belichtungszeit Verstärkungsfaktor Ausgang ROI Offset x ROI Offset y
Interner Bildspeicher	<ul style="list-style-type: none"> 1024 MB 330 Bilder (Trigger Mode) 1 Bild (Free Running Mode)

Schnittstellen

Datenschnittstelle	10 Gigabit Ethernet, Übertragungsrate 10000 Mbits/sec, Connector: SFP+ cage
Prozessschnittstelle	M12 / 12 pins a-coded (SACC-CI-M12MS-12CON-L180)
Spannungsversorgung	via M12/12 pins a-coded

Mechanische Daten

Objektivanschluss	C-Mount
Breite	60 mm
Höhe	60 mm
Tiefe	79,6 mm
Gewicht	≤ 415 g
Material	Aluminium

Elektrische Daten

Betriebsspannungsbereich +Vs	12 ... 24 V (externe Stromversorgung)
Leistungsaufnahme	Ca. 6,6 W @ 12 VDC und 119 fps

Nichtflüchtiger Speicher

Flash Speichergröße	128 kB
---------------------	--------

Umgebungsbedingungen

Betriebstemperatur	0 ... +65 °C @ T = Messpunkt
Luftfeuchte	10 ... 90 % (nicht kondensierend)
Schutzart	<ul style="list-style-type: none"> IP 40 IP 54 (mit montiertem Tubus und Kabel) IP 65 (mit montiertem Tubus und Kabel) IP 67 (mit montiertem Tubus und Kabel)

Digitale Ein- und Ausgänge

Lines	<ul style="list-style-type: none"> 2 Eingänge 4 Power-Ausgänge mit Pulsweitenmodulation (PWM) (max. 48 V / max. 2,5 A) RS232
-------	---

Konformität

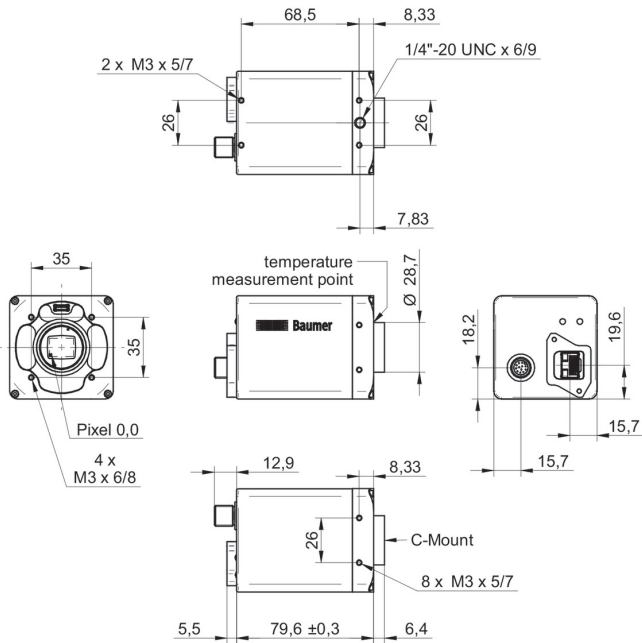
Konformität	<ul style="list-style-type: none"> CE RoHS UL recognized
-------------	---

VLXT-31M.FO

Gigabit Ethernet, 3,1 Megapixel, Monochrom

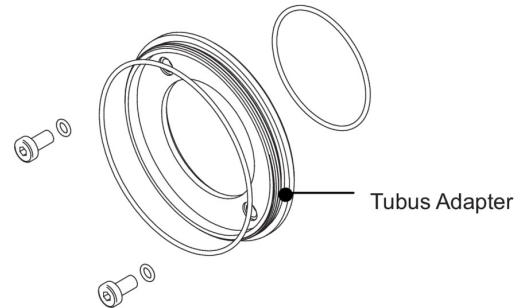
Artikelnummer: 11208325

Masszeichnung



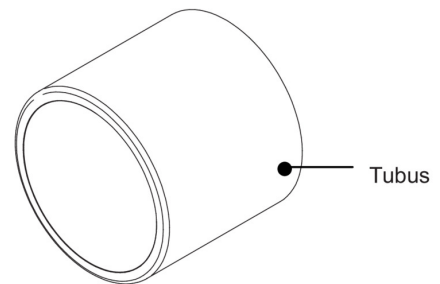
Prinzipdarstellung

Optionales Zubehör für Schutzart IP 65/67:



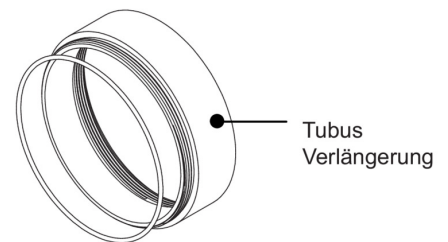
Tubus Adapter

- hartanodisiert, inkl. Dichtung und Schrauben
Ø 65 mm (VCXG.I 11185377)
Ø 65 mm (VLXT 11193125)



Tubus

- hartanodisiert, Deckglas PMMA
Ø 65 mm, Länge 58 mm (11185374)
- hartanodisiert, gehärtetes VSG
Ø 65 mm, Länge 58 mm (11701125)



Tubus
Verlängerung

- hartanodisiert, inkl. Dichtung
Ø 65 mm, Länge 6 mm (11185376)
Ø 65 mm, Länge 12 mm (11185375)
Ø 65 mm, Länge 36 mm (111988906)