

VCXG-51M.I.PTP

Gigabit Ethernet, 5,0 Megapixel, Monochrom

Artikelnummer: 11217699

Auf einen Blick

- 2448 × 2048 px
- Sony IMX264
- 2/3" CMOS
- 24 fps
- Gigabit Ethernet



Abbildung ähnlich



GEN<i>i>CAM



Technische Daten

Sensor Daten

Sensor	Sony IMX264 Gen2
Mono/Farbe	Mono
Sensor Typ	2/3" CMOS
Shutter Typ	Global shutter
Auflösung	2448 × 2048 px
Pixelgrösse	3,45 × 3,45 µm
Belichtungszeit	0,001 ... 60000 ms

Bildaufnahmeformate

Bildformate, Bildrate Schnittstelle max.	Full Frame, 2448 × 2048 px, max. 24 fps Binning 2×2, 1224 × 1024 px, max. 36 fps Binning 2×1, 1224 × 2048 px, max. 36 fps Binning 1×2, 2448 × 1024 px, max. 36 fps
Bildformate, Bildrate Bildaufnahme max. (Burst Mode)	Full Frame, 2448 × 2048 px, max. 36 fps
Pixelformate	Mono8 Mono10 Mono12 Mono12 Packed

Bildmanipulation

Analoge Steuerung	Gain (0 ... 48 dB) Offset (0 ... 255 LSB 12 Bit)
Farbmodelle	Mono

Kamerafunktionen

Basisfunktionen	Exposure Gain Trigger / Exposure Active (Flash) Binning 2x2 Partial Scan Offset Free Running Mode (Live Bild)
Auto-Funktionen	–
Bildvorverarbeitung	Image Flipping (X/Y) LUT / Gamma
Bildaufnahme / Schnittstelle	Burst Mode Adjustable Framerate Short Exposure Time Enable Device Link Throughput Limit Interner Bildspeicher
Synchronisation	Free running Trigger
Trigger Quellen	Hardware Software ActionCommand
Trigger Delay	0 ... 2 s, Nachverfolgung und Speicherung von bis zu 128 Trigger Signalen

VCXG-51M.I.PTP

Gigabit Ethernet, 5,0 Megapixel, Monochrom

Artikelnummer: 11217699

Technische Daten

Kamerafunktionen

Prozesssynchronisation	Events Timer Trigger Delay Debouncer Counter Sequencer Trigger via Action CMD (GigE) Action CMD Request ID Trigger ID inside Chunk Additional Output Modes (e.g. Trigger Ready) PWM (PWM Duration / PWM Duty Cycle) 4 Power-Ausgänge mit bis zu 120 W (max. 48 V / 2,5 A) Selectable Output format (e.g. Tri State, Push Pull) Chunk data inside transferred image Encoder support via Counter End trigger source
Zeitsynchronisation IEEE 1588	IEEE 1588 / Master and Slave function IEEE 1588 / Scheduled Action CMD IEEE 1588 / Synchronized Acquisition Framerate
Weitere Funktionen	User Set Integrated temperature sensor Readable additional information (e.g. sensor information) Save Custom Data
Interner Bildspeicher	115 MB 8 Bilder (Trigger Mode) 1 Bild (Free Running Mode)

Schnittstellen

Datenschnittstelle	Gigabit Ethernet, Übertragungsrate 1000 Mbits/sec, Fast Ethernet, Übertragungsrate 100 Mbits/sec, Steckverbinder: M12 / 8 pol x-coded, verschraubbar TYPE090 (gemäss GigE Vision Mechanical Supplement)
Prozessschnittstelle	M12 / 12 pins a-coded (SACC-CI-M12MS-12CON-L180)

Schnittstellen

Spannungsversorgung	via M12/12 pins a-coded oder Power over Ethernet (PoE)
---------------------	--

Mechanische Daten

Objektivanschluss	C-Mount
Breite	40 mm
Höhe	40 mm
Tiefe	50,8 mm
Gewicht	≤ 137 g
Material	Aluminium, hartanodisiert

Elektrische Daten

Betriebsspannungsbereich +Vs	12 ... 24 V (externe Stromversorgung) 36 ... 57 V (Power over Ethernet)
Leistungsaufnahme	Ca. 2,3 W @ 12 VDC und 24 fps Ca. 3,1 W @ 48 VDC (PoE) und 24 fps

Nichtflüchtiger Speicher

Flash Speichergrösse	128 kB
----------------------	--------

Umgebungsbedingungen

Betriebstemperatur	0 ... +65 °C @ T = Messpunkt
Lagertemperatur	-20 ... +70 °C
Luftfeuchte	10 ... 90 % (nicht kondensierend)
Schutzart	IP 54 (mit montiertem Objektiv und Kabel) IP 65 (mit montiertem Tubus und Kabel) IP 67 (mit montiertem Tubus und Kabel) IP 69K (mit Edelstahl Gehäuse-Zubehör)

Digitale Ein- und Ausgänge

Lines	4 Eingänge 4 Power-Ausgänge mit Pulsweitenmodulation (PWM) (max. 48 V / max. 2,5 A)
-------	--

Konformität

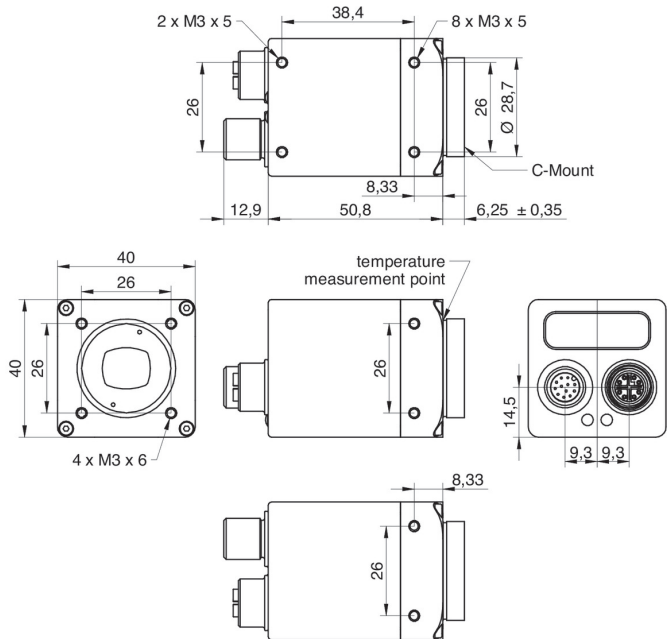
Konformität	CE RoHS UL recognized KC (R-R-BKR-VCXG-51MI)
-------------	---

VCXG-51M.I.PTP

Gigabit Ethernet, 5,0 Megapixel, Monochrom

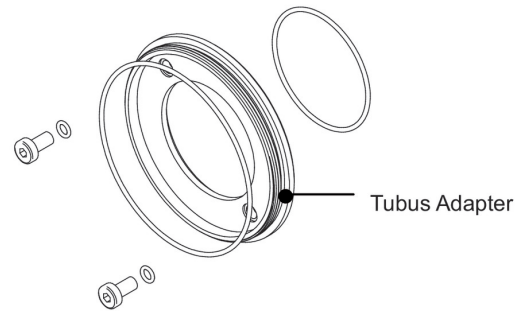
Artikelnummer: 11217699

Masszeichnung



Prinzipdarstellung

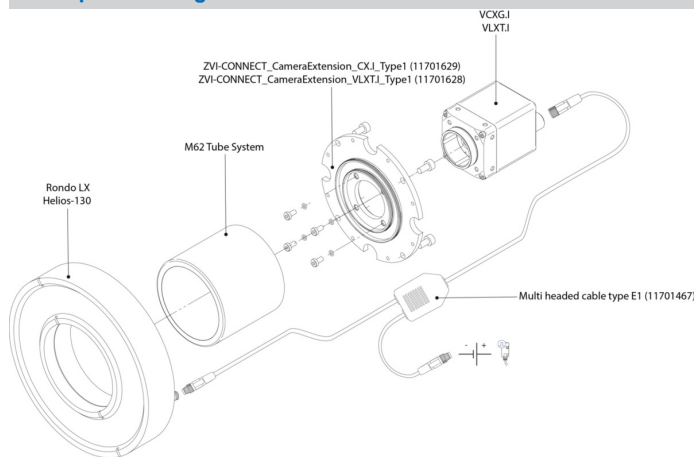
Optionales Zubehör für Schutzart IP 65/67:



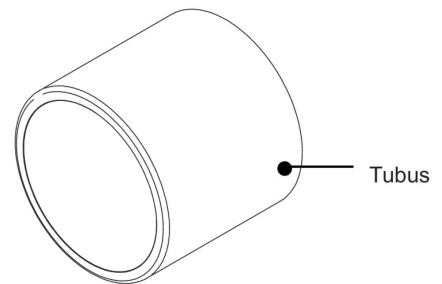
Tubus Adapter

- hartanodisiert, inkl. Dichtung und Schrauben
 Ø 49,5 mm (VCXG.I 11185373)
 Ø 65 mm (VCXG.I 11185377)
 Ø 95 mm (VCXG.I 11704311)
 Ø 65 mm (VLXT 11193125)
 Ø 95 mm (VLXT.EF 11704315)

Prinzipdarstellung

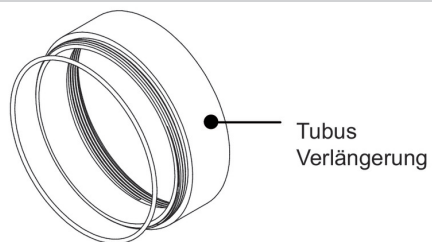


Tubus



- hartanodisiert, Deckglas PMMA
 Ø 49,5 mm, Länge 44 mm (11185370)
 Ø 65 mm, Länge 58 mm (11185374)
 Ø 95 mm, length 70 mm (11704312)
- hartanodisiert, gehärtetes VSG
 Ø 49,5 mm, Länge 44 mm (11701124)
 Ø 65 mm, Länge 58 mm (11701125)

Prinzipdarstellung



Tubus
Verlängerung

- hartanodisiert, inkl. Dichtung
Ø 49,5 mm, Länge 6 mm (11185372)
Ø 49,5 mm, Länge 12 mm (11185371)
Ø 49,5 mm, Länge 36 mm (11211571)

- Ø 65 mm, Länge 6 mm (11185376)
Ø 65 mm, Länge 12 mm (11185375)
Ø 65 mm, Länge 36 mm (111988906)

- Ø 95 mm, length 6 mm (11704395)
Ø 95 mm, length 12 mm (11704397)
Ø 95 mm, length 36 mm (11704394)