

Auf einen Blick

- Sony IMX250
- 2448 × 2048 px, 2/3" CMOS, 77 fps
- 6-Core NVIDIA Carmel ARM
- 384 Core NVIDIA Volta GPU
- 8 GB 128-bit LPDDR4x
- Gigabit Ethernet, USB 3.0, RS232



Abbildung ähnlich



Technische Daten

Prozessordaten

Prozessorausstattung	NVIDIA Jetson Xavier NX
GPU Daten	384 Core Volta GPU
CPU Daten	6-Core Carmel ARM
KI Daten	2 x NVDLA Engines
RAM-Speicher	8 GB LPDDR4x
Flash-Speicher	16 GB eMMC 5.1

Sensor Daten

Sensor	Sony IMX250 Gen2
Mono/Farbe	Mono
Sensor Typ	2/3" CMOS
Shutter Typ	Global shutter
Auflösung	2448 × 2048 px
Pixelgrösse	3,45 × 3,45 µm
Belichtungszeit	0,001 ... 60000 ms

Datenqualität (EMVA 1288 typical)

Dark Noise	2,11 e-
Saturation Capacity	9411 e-
Dynamikbereich	70,6 dB
Signal-Rausch-Verhältnis	39,7 dB
Quanteneffizienz	65,2 % @ 535 nm

Bildaufnahmeformate

Bildformate, Bildrate Schnittstelle max.	Full Frame, 2448 × 2048 px, max. 73 fps Binning 2×2, 1224 × 1024 px, max. 77 fps Binning 2×1, 1224 × 2048 px, max. 77 fps Binning 1×2, 2448 × 1024 px, max. 77 fps
--	---

Bildformate, Bildrate Bildaufnahme max. (Burst Mode)	Full Frame, 2448 × 2048 px, max. 77 fps
--	---

Bildaufnahmeformate

Pixelformate	Mono8 Mono10 Mono12 Mono12 Packed
--------------	--

Bildmanipulation

Analoge Steuerung	Gain (0 ... 48 dB) Offset (0 ... 255 LSB 12 Bit)
-------------------	---

Farbmodelle	Mono
-------------	------

Kamerafunktionen

Auto-Funktionen	Exposure Auto Gain Auto
-----------------	----------------------------

Bildvorverarbeitung	Image Flipping (X/Y) LUT / Gamma
---------------------	-------------------------------------

Bildaufnahme / Schnittstelle	Burst Mode Adjustable Framerate Short Exposure Time Enable Device Link Throughput Limit Interner Bildspeicher
------------------------------	---

Synchronisation	Free running Trigger
-----------------	-------------------------

Trigger Quellen	Hardware Software ActionCommand
-----------------	---------------------------------------

Trigger Delay	0 ... 2 sec, Nachverfolgung und Speicherung von bis zu 256 Trigger Signalen
---------------	---

2023-07-18 Angegebene Produkteigenschaften und technische Daten stellen keine Garantieerklärung dar. Technische Änderungen vorbehalten.

Technische Daten

Kamerafunktionen

Prozesssynchronisation	Events Timer Trigger Delay Debouncer Counter Sequencer Trigger via Action CMD (GigE) Additional Output Modes (e.g. Trigger Ready) PWM (PWM Duration / PWM Duty Cycle) 4 Power-Ausgänge mit bis zu 120 W (max. 48 V / 2,5 A) Selectable Output format (e.g. Tri State, Push Pull) Chunk data inside transferred image Encoder support via Counter End trigger source
------------------------	---

Weitere Funktionen

User Set Integrated temperature sensor Readable additional information (e.g. sensor information) Save Custom Data
--

Interner Bildspeicher

445 MB 31 Bilder (Trigger Mode) 1 Bild (Free Running Mode)
--

Schnittstellen

Datenschnittstelle	GigE USB 3.0 RS232
Prozessschnittstelle	M12 / 12 pins a-coded (SACC-CI-M12MS-12CON-L180)
Spannungsversorgung	via M12/12 pins a-coded

Mechanische Daten

Objektivanschluss	C-Mount
Breite	70 mm
Höhe	70 mm
Tiefe	120 mm
Gewicht	≤ 650 g
Material	Aluminium, hartanodisiert

Elektrische Daten

Leistungsaufnahme	Ca. 17,9 W @ 73 fps
-------------------	---------------------

Umgebungsbedingungen

Betriebstemperatur	0 ... +60 ° @ T = Messpunkt
Luftfeuchte	10 ... 90 % (nicht kondensierend)
Schutzart	IP 65 (mit montiertem Tubus und Kabel) IP 67 (mit montiertem Tubus und Kabel)

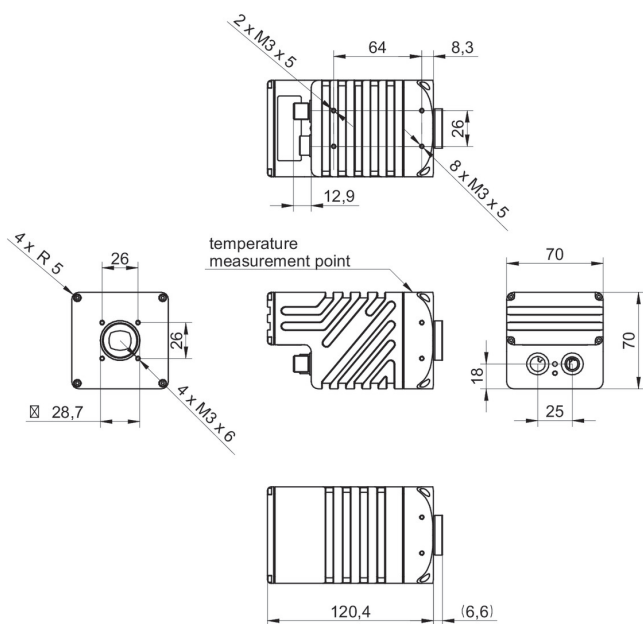
Digitale Ein- und Ausgänge

Lines	1 Eingang 4 Power-Ausgänge mit Pulsweitenmodulation (PWM) (max. 48 V / max. 2,5 A)
Output Line Sources	Off Exposure Active Timer1 Readout Active User0 User1 User2 TriggerReady

Konformität

Konformität	RoHS EAC
-------------	-------------

Masszeichnung



Prinzipdarstellung

