

**Auf einen Blick**

- Sony IMX250
- 2448 × 2048 px, 2/3" CMOS, 77 fps
- 6-Core NVIDIA Carmel ARM
- 384 Core NVIDIA Volta GPU
- 16 GB 128-bit LPDDR4x
- Gigabit Ethernet, USB 3.0, RS232



Abbildung ähnlich



GEN*i*CAM



**Technische Daten**

**Prozessoraten**

Prozessorausstattung	NVIDIA Jetson Xavier NX
GPU Daten	384 Core Volta GPU
CPU Daten	6-Core Carmel ARM
KI Daten	2 x NVIDIA Engines
RAM-Speicher	16 GB LPDDR4x
Flash-Speicher	16 GB eMMC 5.1

**Sensor Daten**

Sensor	Sony IMX250 Gen2
Mono/Farbe	Farbe
Sensor Typ	2/3" CMOS
Shutter Typ	Global shutter
Auflösung	2448 × 2048 px
Pixelgröße	3,45 × 3,45 µm
Belichtungszeit	0,001 ... 60000 ms

**Datenqualität (EMVA 1288 typical)**

Dark Noise	2,08 e-
Saturation Capacity	9360 e-
Dynamikbereich	70,6 dB
Signal-Rausch-Verhältnis	39,7 dB
Quanteneffizienz	45,9 % @ 465 nm 58,2 % @ 535 nm 53,8 % @ 630 nm

**Bildaufnahmeformate**

Bildformate, Bildrate Schnittstelle max.	Full Frame, 2448 × 2048 px, max. 73 fps Binning 2×2, 1224 × 1024 px, max. 76 fps Binning 2×1, 1224 × 2048 px, max. 76 fps Binning 1×2, 2448 × 1024 px, max. 76 fps
Bildformate, Bildrate Bildaufnahme max. (Burst Mode)	Full Frame, 2448 × 2048 px, max. 77 fps

**Bildaufnahmeformate**

Pixelformate	BayerRG8 BayerRG10 BayerRG12 BayerRG12 Packed Mono8 Mono10 Mono12 Mono12 Packed RGB8 BGR8
--------------	--

**Bildmanipulation**

Analoge Steuerung	Gain (0 ... 48 dB) Offset (0 ... 255 LSB 12 Bit)
-------------------	---

**Farbmodelle**

Mono  
Raw Bayer  
RGB  
BGR

**Farbverarbeitung**

Integrierter Farbprozessor für erstklassige Farbberechnung

**Kamerafunktionen**

Auto-Funktionen	Exposure Auto Gain Auto White Balance Auto Color Transformation Auto
Bildvorverarbeitung	Image Flipping (X/Y) Color Processing (RGB, BGR, Mono) Color Enhancement (mit ColorTransformationMatrix) LUT / Gamma
Bildaufnahme / Schnittstelle	Burst Mode Adjustable Framerate Short Exposure Time Enable Device Link Throughput Limit Interner Bildspeicher

# VAX-50C.I.NX16

5 Megapixel, Farbe, NVIDIA Jetson Xavier NX

Artikelnummer: 11726725

## Technische Daten

### Kamerafunktionen

Synchronisation	Free running Trigger
Trigger Quellen	Hardware Software ActionCommand
Trigger Delay	0 ... 2 s, Nachverfolgung und Speicherung von bis zu 256 Trigger Signalen
Prozesssynchronisation	Events Timer Trigger Delay Debouncer Counter Sequencer Trigger via Action CMD (GigE) Additional Output Modes (e.g. Trigger Ready) PWM (PWM Duration / PWM Duty Cycle) 4 Power-Ausgänge mit bis zu 120 W (max. 48 V / 2,5 A) Selectable Output format (e.g. Tri State, Push Pull) Chunk data inside transferred image Encoder support via Counter End trigger source
Weitere Funktionen	User Set Integrated temperature sensor Readable additional information (e.g. sensor information) Save Custom Data
Interner Bildspeicher	445 MB 31 Bilder (Trigger Mode) 1 Bild (Free Running Mode)

### Schnittstellen

Datenschnittstelle	GigE USB 3.0 RS232
--------------------	--------------------------

### Schnittstellen

Prozessschnittstelle	M12 / 12 pins a-coded (SACC-CI-M12MS-12CON-L180)
Spannungsversorgung	via M12/12 pins a-coded

### Mechanische Daten

Objektivanschluss	C-Mount
Breite	70 mm
Höhe	70 mm
Tiefe	120 mm
Gewicht	≤ 650 g
Material	Aluminium, hartanodisiert

### Elektrische Daten

Leistungsaufnahme	Ca. 17,9 W @ 73 fps
-------------------	---------------------

### Umgebungsbedingungen

Betriebstemperatur	0 ... +60 ° @ T = Messpunkt
Luftfeuchte	10 ... 90 % (nicht kondensierend)
Schutzart	IP 65 (mit montiertem Tubus und Kabel) IP 67 (mit montiertem Tubus und Kabel)

### Digitale Ein- und Ausgänge

Lines	1 Eingang 4 Power-Ausgänge mit Pulsweitenmodulation (PWM) (max. 48 V / max. 2,5 A)
Output Line Sources	Off Exposure Active Timer1 Readout Active User0 User1 User2 TriggerReady

### Konformität

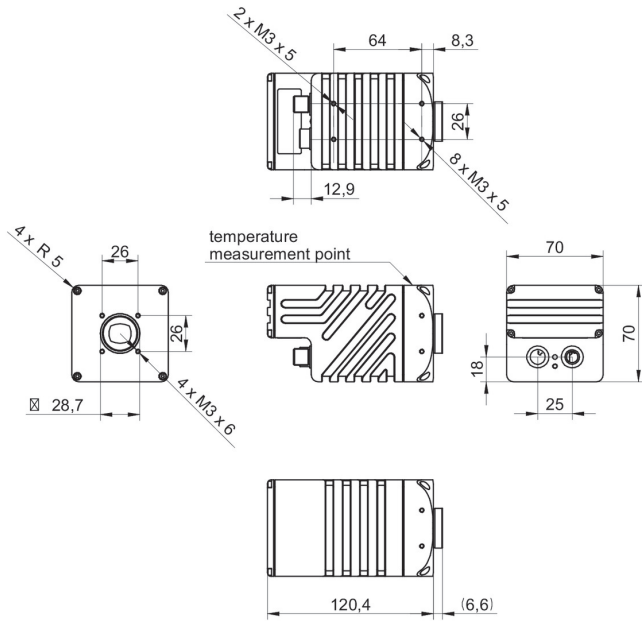
Konformität	CE RoHS
-------------	------------

# VAX-50C.I.NX16

5 Megapixel, Farbe, NVIDIA Jetson Xavier NX

Artikelnummer: 11726725

## Masszeichnung



## Prinzipdarstellung

