

产品要点

- 精确的测量原理带来的最佳测量性能
- 通过qTeach或线上教学进行简单教学
- 同类产品中最短盲区范围
- 在紧凑的外壳中实现高性能
- 金属连接器



图片与实际产品类似



技术数据

基本参数

感应范围 Sd	15 ... 500 mm
感应范围近端限值 Sdc	15 ... 500 mm
感应范围远端限值 Sde	15 ... 500 mm
典型迟滞	4 % Sde
重复精度	0,5 mm
分辨率	< 0,3 mm
响应时间 ton/toff 标准	< 40 ms
响应时间 ton/toff 最小化	< 16 ms
温漂	< 2 % of distance to target Sde
电漂移	15分钟后补偿
声波频率	290 kHz
调节	qTeach · line-Teach
指示灯	黄色LED
上电指示灯	绿色LED
测量轴校准	< 2°

电气参数

电源电压范围 +Vs	12 ... 30 VDC
------------	---------------

电气参数

典型电流消耗	10 mA
输出电路	电压输出
输出信号	0...10 V / 10...0 V
负载电阻	> 10 kOhm
残余纹波	< 10 % Vs
短路保护	是
反极性保护	是 · Vs到GND

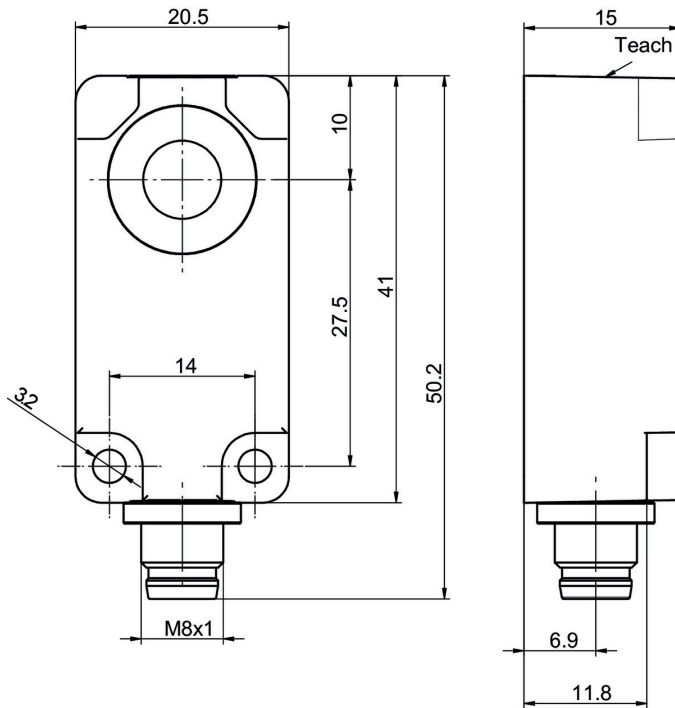
机械参数

类型	矩形
外壳材质	塑料 (ASA 、 PMMA)
宽度 / 直径	20,5 mm
高度 / 长度	41 mm
深度	15 mm
连接方式	M8 接头 · 4针

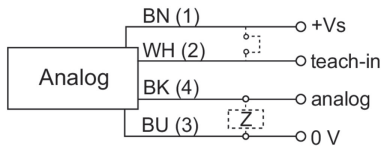
环境条件

工作温度	-25 ... +65 °C
储存温度	-25 ... +75 °C
防护等级	IP 67

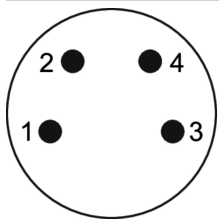
尺寸图



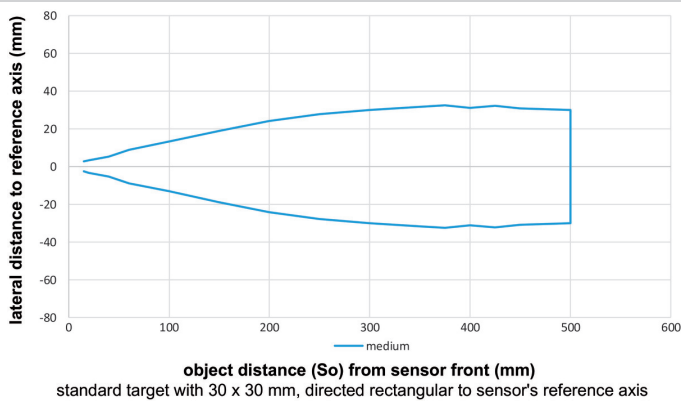
接线图



针脚定义



典型声锥纵面



附件

安装附件

11727892	Mounting plate series UF200 and UF300
11707688	Mounting rod 200 mm
11707685	Mounting rod with mounting plate holder 200 mm
11707697	Mounting rod 250 mm
11707698	Mounting rod with mounting plate holder 250 mm
11707687	Mounting rod 300 mm
11707686	Mounting rod with mounting plate holder 300 mm
11707702	Mounting base
11707703	Two-way connector
10150326	10150326
10153290	ZUSDF-USS.S20