

**Vue d'ensemble**

- Meilleure performance de mesure grâce à un principe de mesure précis
- Teach-in simple via qTeach ou line teach
- La plus courte portée à l'aveugle de sa catégorie
- Des performances élevées dans un boîtier compact
- Connecteur métallique



Image similaire



**Caractéristiques techniques**

**Données générales**

Portée Sd	15 ... 500 mm
Portée limite minimum Sdc	15 ... 500 mm
Portée limite maximum Sde	15 ... 500 mm
Hystérésis typ.	4 % Sde
Reproductibilité	0,5 mm
Résolution	< 0,3 mm
Temps d'activation ton/toff standard	< 40 ms
Temps d'activation ton/toff min	< 16 ms
Dérivé en température	< 2 % de distance d'objet Sde
Dérive à la mise sous tension	Compensée après 15 min
Fréquence sonore	290 kHz
Réglage	qTeach, Line-Teach
Indication réception	LED jaune
Indication de fonctionnement	LED verte
Axe d'alignement	< 2°

**Données électriques**

Plage de tension +Vs	12 ... 30 VDC
----------------------	---------------

**Données électriques**

Courant absorbé moyen	11 mA
Circuit de sortie	Sortie de courant
Signal de sortie	4 ... 20 mA / 20 ... 4 mA
Résistance de charge	< (+Vs - 10V) / 0,02 A
Ondulation résiduelle	< 10 % Vs
Protégé contre courts-circuits	Oui
Protégé contre inversion polarité	Oui, Vs vers GND

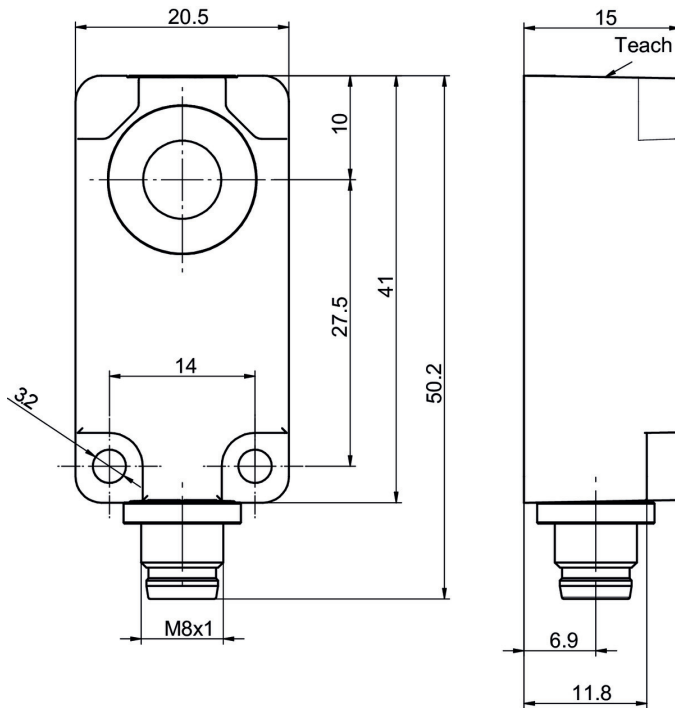
**Données mécaniques**

Forme du boîtier	Parallélépipédique
Matériau boîtier	Plastique (ASA, PMMA)
Largeur / Diamètre	20,5 mm
Hauteur / Longueur	41 mm
Profondeur	15 mm
Version de raccordement	Connecteur M8 4-pôles

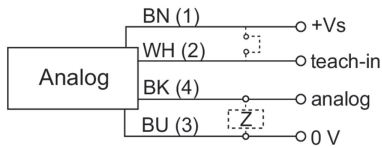
**Conditions ambiantes**

Température de fonctionnement	-25 ... +65 °C
Température en magasin	-25 ... +75 °C
Classe de protection	IP 67

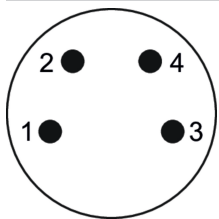
**Dessin d'encombrement**



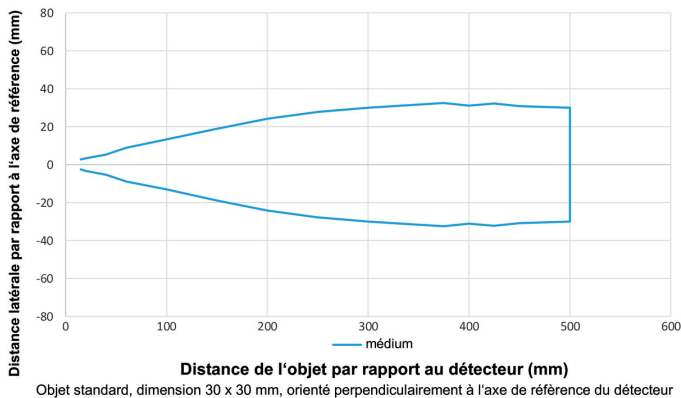
**Schéma de raccordement**



**Repérage du connecteur**



**Faisceau sonore typique**



**Accessoires****Accessoires de montage**

11727892	Plaque de montage série 300 et ø12 mm
11707688	Tige de montage 200 mm
11707685	Tige de montage avec support de plaque de montage 200 mm
11707697	Tige de montage 250 mm
11707698	Tige de montage avec support de plaque de montage 250 mm
11707687	Tige de montage 300 mm
11707686	Tige de montage avec support de plaque de montage 300 mm
11707702	Base de montage
11707703	Connecteur bidirectionnel
10150326	10150326
10153290	ZUSDF-USS.S20