

Vue d'ensemble

- Meilleure performance de mesure grâce à un principe de mesure précis
- Teach-in simple via qTeach ou line teach
- La plus courte portée à l'aveugle de sa catégorie
- Des performances élevées dans un boîtier compact
- Connecteur métallique



Image similaire



Caractéristiques techniques

Données générales

Portée Sd	10 ... 250 mm
Portée limite minimum Sdc	10 ... 250 mm
Portée limite maximum Sde	10 ... 250 mm
Hystérésis typ.	4 % Sde
Reproductibilité	0,5 mm
Résolution	< 0,3 mm
Temps d'activation ton/toff standard	< 25 ms
Temps d'activation ton/toff min	< 10 ms
Dérivé en température	< 2 % de distance d'objet Sde
Dérive à la mise sous tension	Compensée après 15 min
Fréquence sonore	370 kHz
Réglage	qTeach, Line-Teach
Indication réception	LED jaune
Indication de fonctionnement	LED verte
Axe d'alignement	< 2°

Données électriques

Plage de tension +Vs	12 ... 30 VDC
----------------------	---------------

Données électriques

Courant absorbé moyen	10 mA
Circuit de sortie	Sortie de tension
Signal de sortie	0 ... 10 V / 10 ... 0 V
Résistance de charge	> 10 kOhm
Ondulation résiduelle	< 10 % Vs
Protégé contre courts-circuits	Oui
Protégé contre inversion polarité	Oui, Vs vers GND

Données mécaniques

Forme du boîtier	Parallélépipédique
Matériau boîtier	Plastique (ASA, PMMA)
Largeur / Diamètre	20,5 mm
Hauteur / Longueur	41 mm
Profondeur	15 mm
Version de raccordement	Connecteur M8 4-pôles

Conditions ambiantes

Température de fonctionnement	-25 ... +65 °C
Température en magasin	-25 ... +75 °C
Classe de protection	IP 67

Dessin d'encombrement

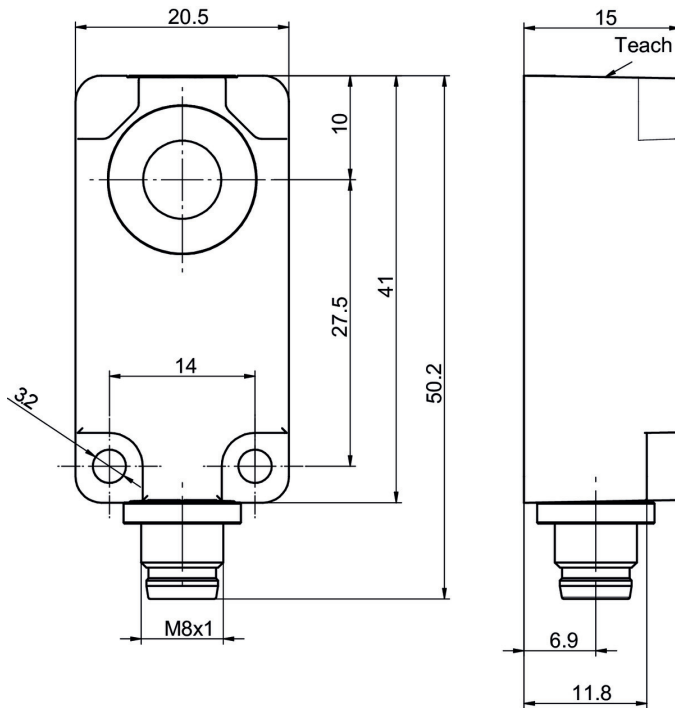
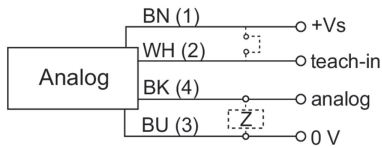
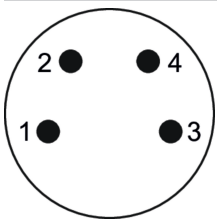


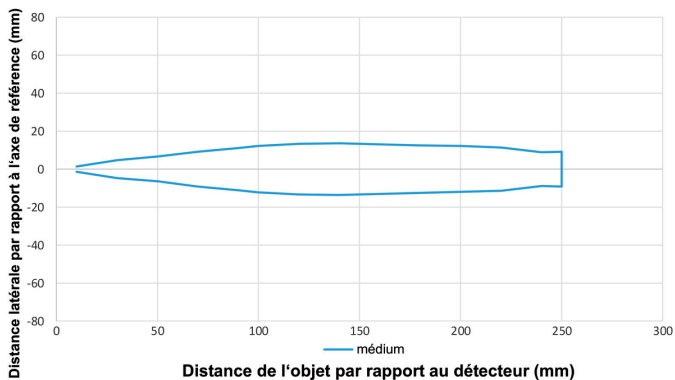
Schéma de raccordement



Repérage du connecteur



Faisceau sonore typique



Objet standard, dimension 15 x 15 mm, orienté perpendiculairement à l'axe de référence du détecteur

Accessoires**Accessoires de montage**

11727892	Plaque de montage série 300 et ø12 mm
11707688	Tige de montage 200 mm
11707685	Tige de montage avec support de plaque de montage 200 mm
11707697	Tige de montage 250 mm
11707698	Tige de montage avec support de plaque de montage 250 mm
11707687	Tige de montage 300 mm
11707686	Tige de montage avec support de plaque de montage 300 mm
11707702	Base de montage
11707703	Connecteur bidirectionnel
10150326	10150326
10153290	ZUSDF-USS.S20