

**Auf einen Blick**

- Beste Messperformance durch genauestes Messprinzip
- Einfaches Einlernen per qTeach oder Leitungsteach
- Kürzester Blindbereich in seiner Klasse
- Hoch performant in kompaktem Gehäuse
- Stecker aus Metall



Abbildung ähnlich



**Technische Daten**

**Allgemeine Daten**

Erfassungsbereich Sd	10 ... 250 mm
Erfassungsbereich Startwert Sdc	10 ... 250 mm
Erfassungsbereich Endwert Sde	10 ... 250 mm
Hysterese typ.	4 % Sde
Wiederholgenauigkeit	0,5 mm
Auflösung	< 0,3 mm
Ansprechzeit ton/toff standard	< 25 ms
Ansprechzeit ton/toff min	< 10 ms
Temperaturdrift	< 2 % von Objektdistanz Sde
Einschaltdrift	Kompensiert nach 15 Min.
Schallfrequenz	370 kHz
Einstellung	qTeach, Line-Teach
Empfangsanzeige	LED gelb
Betriebsanzeige	LED grün
Ausrichtung Messachse	< 2°

**Elektrische Daten**

Betriebsspannungsbereich +Vs	12 ... 30 VDC
------------------------------	---------------

**Elektrische Daten**

Stromaufnahme mittel	10 mA
Ausgangsschaltung	Spannungsausgang
Ausgangssignal	0 ... 10 V / 10 ... 0 V
Lastwiderstand	> 10 kOhm
Restwelligkeit	< 10 % Vs
Kurzschlussfest	Ja
Verpolungsfest	Ja, Vs zu GND

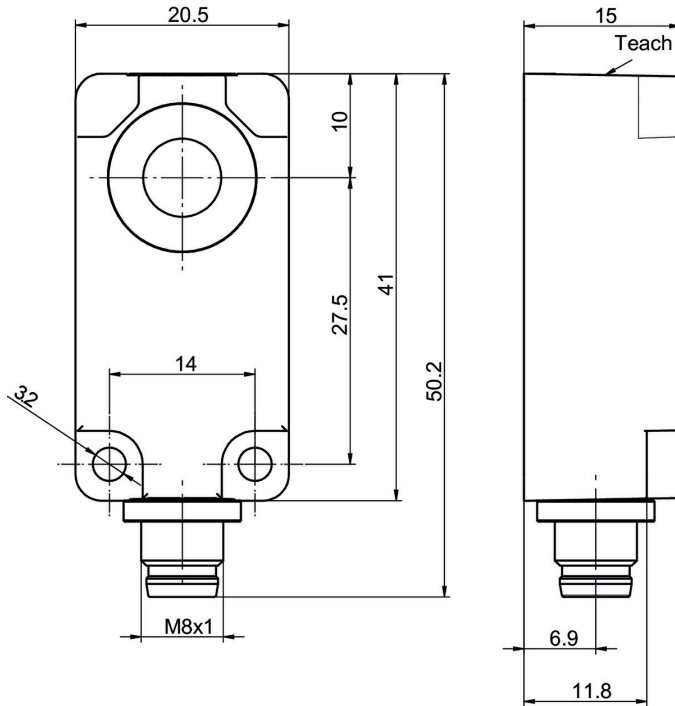
**Mechanische Daten**

Bauform	Quaderförmig
Gehäusematerial	Kunststoff (ASA, PMMA)
Breite / Durchmesser	20,5 mm
Höhe / Länge	41 mm
Tiefe	15 mm
Anschlussart	Stecker M8 4-Pol

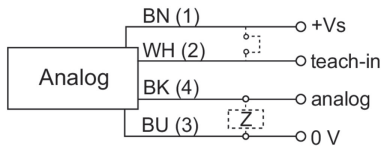
**Umgebungsbedingungen**

Arbeitstemperatur	-25 ... +65 °C
Lagertemperatur	-25 ... +75 °C
Schutzart	IP 67

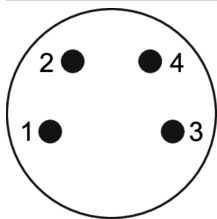
**Masszeichnung**



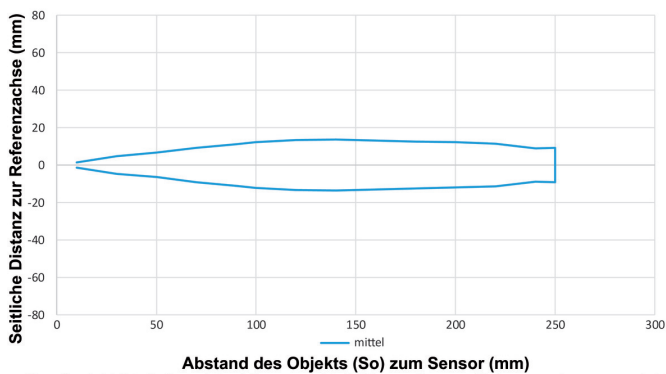
**Anschlussbild**



**Steckerbelegungen**



**Typische Schallkeule**



Standardobjekt, Grösse 15 x 15 mm, rechtwinklig zur Sensor-Referenzachse ausgerichtet

**Zubehör****Montagezubehör**

11727892	Montageplatte Serie 300 und ø12 mm
11707688	Montagestab 200 mm
11707685	Montagestab mit Halterung für Montageplatte 200 mm
11707697	Montagestab 250 mm
11707698	Montagestab mit Halterung für Montageplatte 250 mm
11707687	Montagestab 300 mm
11707686	Montagestab mit Halterung für Montageplatte 300 mm
11707702	Montagesockel
11707703	Zwei-Wege-Verbinder
10150326	10150326
10153290	ZUSDF-USS.S20