

产品一览

- 20 ... 1500 mm
- 电压输出
- qTeach, line-Teach, IO-Link
- M12接头 · 5针
- -25 ... 65 °C
- IP 67



图片与实际产品类似



技术数据

基本参数

感应范围 Sd	20 ... 1500 mm
感应范围近端限值 Sdc	20 ... 1500 mm
感应范围远端限值 Sde	20 ... 1500 mm
版本	IO-Link双重信号通道 多路版本
典型迟滞	4 % Sde
重复精度	0,5 mm
分辨率	< 0,3 mm
响应时间 ton	< 70 ms
释放时间 toff	< 70 ms
温漂	> 50 mm < 2 % of distance to target Sde
电漂移	15分钟后补偿
声波频率	200 kHz
调节	qTeach · line-Teach · IO-Link
指示灯	黄色LED
上电指示灯	绿色LED
测量轴校准	< 2°

电气参数

电源电压范围 +Vs	12 ... 30 VDC
典型电流消耗	35 mA
输出电路	电压输出
输出信号	0...10 V / 10...0 V
输出电流	100 mA
压降 Vd	<3,5 VDC

电气参数

残余纹波	< 10 % Vs
短路保护	是
反极性保护	是 · Vs到GND

通信接口

接口	IO-Link V1.1
波特率	38.4 kBaud (COM 2)
周期时间	≥ 12 ms
过程数据长度	48 位
过程数据结构	位0 = SSC1 (距离) 位1 = SSC2 (距离) 位2 = 质量 位3 = 报警 位5 = SSC4 (计数器) 位8-15 = 比例因子 位16-47 = 32位测量值

IO-Link端口类型

其他数据	A级 距离 过量增益 启动次数 运行时间 启动次数 工作电压 设备温度 直方图
------	---

技术数据

通信接口

参数可调
 开关点
 开关迟滞
 测量值过滤
 时间过滤器
 LED 状态指示灯
 输出逻辑
 输出电路
 计数器
 声锥宽度
 模拟量输出特性
 针脚5的功能
 停用传感器元件
 “找到我”功能

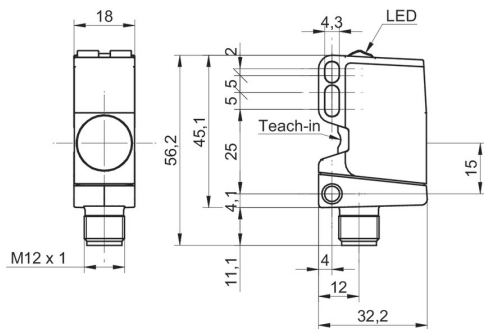
机械参数

类型 矩形
 外壳材质 塑料 (ASA、PMMA)
 有效感应面涂层 PEEK
 宽度 / 直径 18 mm
 高度 / 长度 45 mm
 深度 32 mm
 连接方式 M12 接头 · 5 针

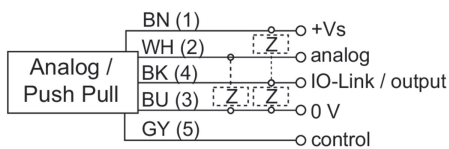
环境条件

工作温度 -25 ... +65 °C
 储存温度 -40 ... +75 °C
 防护等级 IP 67

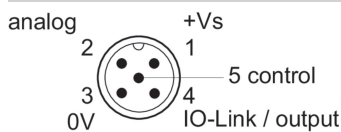
尺寸图



接线图



针脚定义



典型声锥纵面

