

**Vue d'ensemble**

- 20 ... 1500 mm
- Sortie de tension
- qTeach, Line-Teach, IO-Link
- Connecteur M12 5-pôles
- -25 ... 65 °C
- IP 67



Image similaire



**Caractéristiques techniques**

Données générales		Données électriques	
Plage de détection Sd	20 ... 1500 mm	Courant de sortie	100 mA
Plage de détection valeur initiale Sdc	20 ... 1500 mm	Tension résiduelle Vd	<3,5 VDC
Plage de détection valeur finale Sde	20 ... 1500 mm	Ondulation résiduelle	< 10 % Vs
Version	IO-Link dual channel Version multiplex	Protégé contre courts-circuits	Oui
Hystérésis typ.	4 % Sde	Protégé contre inversion polarité	Oui, Vs vers GND
Reproductibilité	0,5 mm	Interface de communication	
Résolution	< 0,3 mm	Interface	IO-Link V1.1
Temps d'activation ton	< 70 ms	Baud	38,4 kBaud (COM 2)
Temps de désactivation toff	< 70 ms	Temps de cycle	≥ 12 ms
Dérive en température	> 50 mm < 2 % de distance d'objet Sde	Longueur des données processus	48 Bit
Dérive de l'alimentation	Compensée après 15 min	Structure des données de processus	Bit 0 = SSC1 (Distances) Bit 1 = SSC2 (Distances) Bit 2 = Qualité Bit 3 = Alarme Bit 5 = SSC4 (Compteur) Bit 8-15 = Facteur d'échelle Bit 16-47 = 32 Bit Mensuration
Fréquence sonore	200 kHz	Type de port IO-Link	Class A
Réglage	qTeach, Line-Teach, IO-Link		
Indication réception	LED jaune		
Indication de fonctionnement	LED verte		
Axe d'alignement	< 2°		
Données électriques			
Plage de tension +Vs	12 ... 30 VDC		
Courant absorbé moyen	35 mA		
Circuit de sortie	Sortie de tension		
Signal de sortie	0 ... 10 V / 10 ... 0 V		

**Caractéristiques techniques**

**Interface de communication**

Données supplémentaires	Distances
	Réserve de fonctionnement
Paramètres réglables	Cycles de fonctionnement
	Heures de fonctionnement
	Cycles de démarrage
	Tension de fonctionnement
	Température du dispositif
	Histogrammes
	Point de commutation
	Hystérésis de commutation
	Filtrage des valeurs de mesure
	Filtres de temps
	Indicateurs d'état à LED
	Logique de sortie
Circuit de sortie	
Compteur	
Formation de faisceau	
Caractéristique de sortie analogue	
Fonction de pin 5	
Désactiver l'élément capteur	
Fonction Find Me	

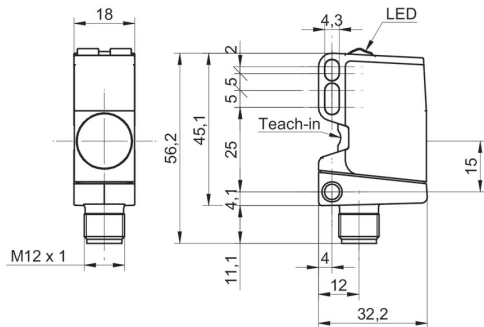
**Données mécaniques**

Forme du boîtier	Parallélépipédique
Matériau du boîtier	Plastique (ASA, PMMA)
Revêtement face active	PEEK
Largeur / Diamètre	18 mm
Hauteur / Longueur	45 mm
Profondeur	32 mm
Version de raccordement	Connecteur M12 5-pôles

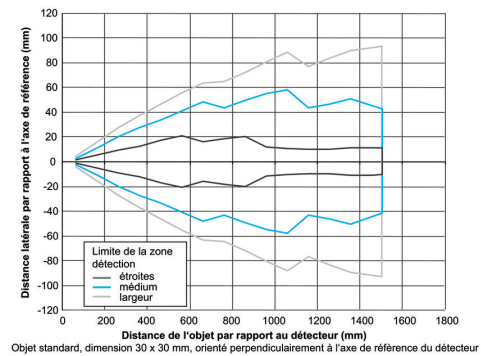
**Conditions ambiantes**

Température de fonctionnement	-25 ... +65 °C
Température en magasin	-40 ... +75 °C
Classe de protection	IP 67

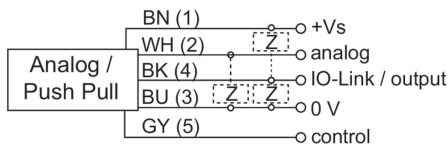
**Dessin d'encombrement**



**Faisceau sonore typique**



**Schéma de raccordement**



**Repérage du connecteur**

