

**Auf einen Blick**

- 100 ... 1000 mm
- Spannungsausgang
- qTeach
- Stecker M12
- -25 ... 65 °C
- IP 67



Abbildung ähnlich



**Technische Daten**

**Allgemeine Daten**

Erfassungsbereich Sd	100 ... 1000 mm
Erfassungsbereich Startwert Sdc	100 ... 1000 mm
Erfassungsbereich Endwert Sde	100 ... 1000 mm
Wiederholgenauigkeit	0,5 mm
Auflösung	< 0,3 mm
Ansprechzeit ton	< 80 ms
Abfallzeit toff	< 80 ms
Temperaturdrift	< 2 % von Objektdistanz So
Einschalt drift	Kompensiert nach 15 Min.
Schallfrequenz	220 kHz
Einstellung	qTeach
Empfangsanzeige	LED gelb
Betriebsanzeige	LED grün
Ausrichtung Messachse	< 2°

**Elektrische Daten**

Betriebsspannungsbereich +Vs	12 ... 30 VDC
------------------------------	---------------

**Elektrische Daten**

Stromaufnahme mittel	38 mA
Ausgangsschaltung	Spannungsausgang
Ausgangssignal	0 ... 10 V / 10 ... 0 V
Restwelligkeit	< 10 % Vs
kurzschlussfest	Ja
verpolungsfest	Ja, Vs zu GND

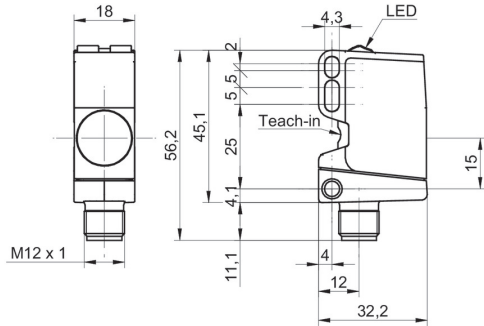
**Mechanische Daten**

Bauform	Quaderförmig
Gehäusematerial	Kunststoff (ASA, PMMA)
Breite / Durchmesser	18 mm
Höhe / Länge	45 mm
Tiefe	32 mm
Anschlussart	Stecker M12

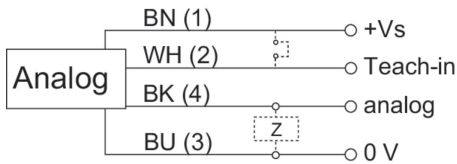
**Umgebungsbedingungen**

Arbeitstemperatur	-25 ... +65 °C
Lagertemperatur	-40 ... +75 °C
Schutzart	IP 67

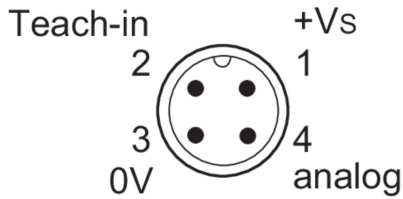
**Masszeichnung**



**Anschlussbild**



**Steckerbelegungen**



**Typische Schallkeule**

