

Auf einen Blick

- 100 ... 1000 mm
- Spannungsausgang
- qTeach
- Kabel PUR 4 x 0,25, 2 m
- -25 ... 65 °C
- IP 67



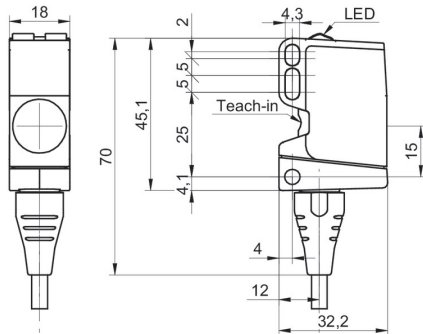
Abbildung ähnlich



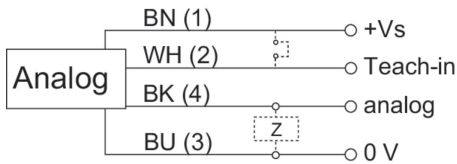
Technische Daten

Allgemeine Daten		Elektrische Daten	
Erfassungsbereich Sd	100 ... 1000 mm	Stromaufnahme mittel	38 mA
Erfassungsbereich Startwert Sdc	100 ... 1000 mm	Ausgangsschaltung	Spannungsausgang
Erfassungsbereich Endwert Sde	100 ... 1000 mm	Ausgangssignal	0 ... 10 V / 10 ... 0 V
Wiederholgenauigkeit	0,5 mm	Restwelligkeit	< 10 % Vs
Auflösung	< 0,3 mm	kurzschlussfest	Ja
Ansprechzeit ton	< 80 ms	verpolungsfest	Ja, Vs zu GND
Abfallzeit toff	< 80 ms	Mechanische Daten	
Temperaturdrift	< 2 % von Objektdistanz So	Bauform	Quaderförmig
Einschalt drift	Kompensiert nach 15 Min.	Gehäusematerial	Kunststoff (ASA, PMMA)
Schallfrequenz	220 kHz	Breite / Durchmesser	18 mm
Einstellung	qTeach	Höhe / Länge	45 mm
Empfangsanzeige	LED gelb	Tiefe	32 mm
Betriebsanzeige	LED grün	Anschlussart	Kabel PUR 4 x 0,25, 2 m
Ausrichtung Messachse	< 2°	Umgebungsbedingungen	
Elektrische Daten		Arbeitstemperatur	-25 ... +65 °C
Betriebsspannungsbereich +Vs	12 ... 30 VDC	Lagertemperatur	-40 ... +75 °C
		Schutzart	IP 67

Masszeichnung



Anschlussbild



Typische Schallkeule

