

## U 400

Compteur de nombre de tours mécaniques  
Affichage 7 digits, clé de remise à zéro

### Vue d'ensemble

- Compteur de nombre de tours
- Additionnant
- Affichage 7 digits
- Remise à zéro par clé



### Caractéristiques techniques

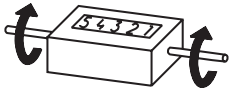
#### Caractéristiques mécaniques

Fonction	Compteur de tours
Affichage	Chiffres blancs sur fond noir
Nombre de digits	7 digits
Hauteur des digits	7 mm
Repositionnement	Remise à zéro par clé. Introduire la clé sur le côté gauche ou droit de l'axe de remise à zéro et tourner celle-ci pour effectuer la remise à zéro.
Mode de comptage	Additionnant dans un sens, soustrayant dans l'autre sens, ou toujours additionnant. 1 tour = 1
Axe d'entraînement	2 sorties d'axe, $\varnothing 7$ mm

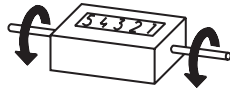
#### Caractéristiques mécaniques

Vitesse de rotation	$\leq 1000$ t/min
Plage de mesure	9 999 999
Température ambiante	0...+60 °C
Type de boîtier	Montage en saillie avec plaque de fixation
Couleur de boîtier	Gris
Dimensions L x H x P	106 x 64 x 45 mm
Dimensions de la plaque	120 x 64 mm
Type de montage	Plaque avec 4 perçages
Poids	350 g
Matière	Boîtier: Hostaform POM, gris Plaque de fixation: acier -zingué

**Sens d'oscillation et sens de rotation**



Sens de comptage I



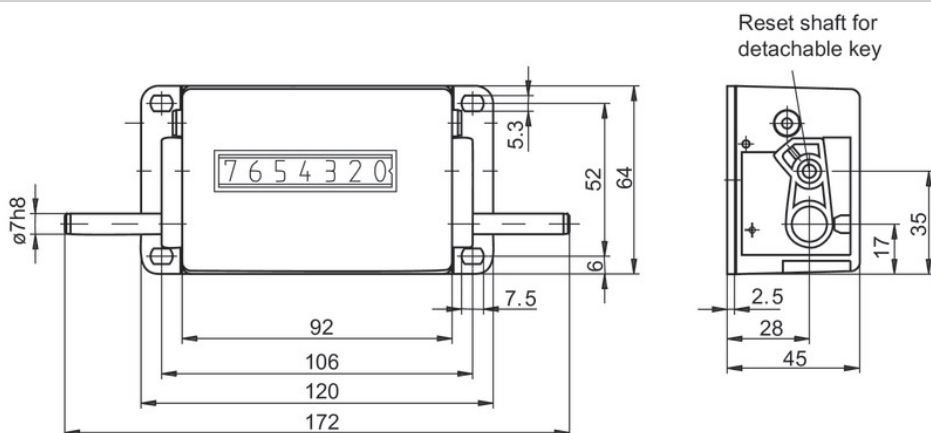
Sens de comptage II

# U 400

Compteur de nombre de tours mécaniques

Affichage 7 digits, clé de remise à zéro

## Dimensions



# U 400

Compteur de nombre de tours mécaniques

Affichage 7 digits, clé de remise à zéro

Référence de commande					
	U 400.	###	A	05	#
<b>Produit</b>	U 400.				
<b>Comptage</b>					
Additionnant dans un sens, soustrayant sur un digit uniquement		010			
Additionnant - Soustrayant		020			
<b>Boîtier</b>					
Boîtier gris, câble 0,3 m, sans contact préliminaire / plaque 60 x 62 mm			A		
<b>Comptage / Sortie d'axe</b>					
1 tour = 10 ; 2 sorties d'axe				05	
<b>Affichage / Sens de rotation</b>					
7 digits 9999999 / Sens I					C
7 digits 9999999 / Sens II					D