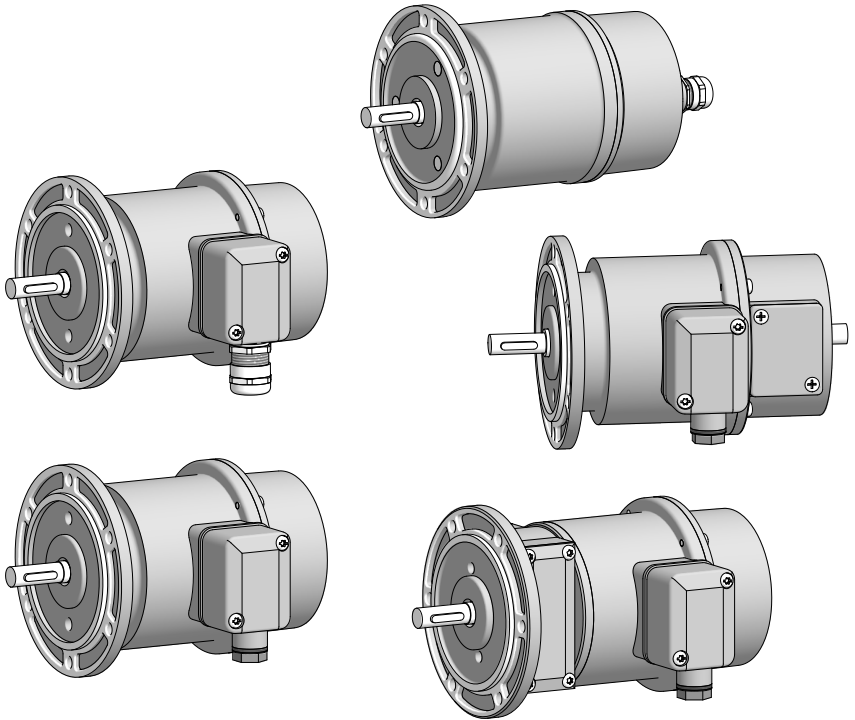




Montage- und Betriebsanleitung
Mounting and operating instructions



TDP 0,2 (TDPZ 0,2)
Tachogenerator (Doppel-Tachogenerator)
EURO-Flansch B10
Tachogenerator (Twin tachogenerator)
EURO flange B10

Inhaltsverzeichnis

1	Allgemeine Hinweise	1
2	Sicherheitshinweise	3
3	Vorbereitung	5
	3.1 Lieferumfang	5
	3.1.1 TDP (TDPZ) 0,2 LT - B10	5
	3.1.2 TDP (TDPZ) 0,2 LT - B10 mit Option B14: Zweites Wellenende	6
	3.1.3 TDP 0,2 LS - B10	7
	3.2 Zur Montage erforderlich (nicht im Lieferumfang enthalten)	7
	3.3 Erforderliches Werkzeug (nicht im Lieferumfang enthalten)	8
4	Montage	8
	4.1 Schritt 1	8
	4.2 Schritt 2	9
	4.3 Schritt 3	10
	4.4 Schritt 4	10
	4.5 Maximal zulässige Montagefehler unter Verwendung der Baumer Hübner Federscheibenkupplung K 35	11
	4.6 Hinweis bei Verwendung einer Klauenkupplung (zum Beispiel „ROTEX®“)	12
	4.7 Schritt 5 - TDP (TDPZ) 0,2 LT mit Klemmenkasten und Druckschraube	13
	4.8 Schritt 5 - TDP (TDPZ) 0,2 LT mit Klemmenkasten und Kabelverschraubung	13
	4.9 Schritt 5 - TDP 0,2 LS mit Kabelverschraubung	14
	4.10 Montagehinweis	15
5	Abmessungen	16
	5.1 TDP 0,2 LT - B10	16
	5.2 TDPZ 0,2 LT - B10	16
	5.3 TDP 0,2 LT - B10/B14	17
	5.4 TDPZ 0,2 LT - B10/B14	17
	5.5 TDP 0,2 LS - B10	17
6	Elektrischer Anschluss	18
	6.1 TDP 0,2 LT	18
	6.2 TDPZ 0,2 LT	18
	6.3 TDP 0,2 LS	18
7	Betrieb und Wartung	19
	7.1 Austausch der Kohlebürsten	19
8	Demontage	20
	8.1 Schritt 1 - TDP 0,2 (TDPZ) LT mit Klemmenkasten und Druckschraube	20
	8.2 Schritt 1 - TDP (TDPZ) 0,2 LT mit Klemmenkasten und Kabelverschraubung	20
	8.3 Schritt 1 - TDP 0,2 LS mit Kabelverschraubung	21
	8.4 Schritt 2	22
	8.5 Schritt 3	22
	8.6 Schritt 4	22
9	Technische Daten	23
	9.1 Technische Daten - elektrisch	23
	9.2 Technische Daten - mechanisch	23
	9.3 Daten nach Typ	24
	9.4 Ersatzschaltbild	24
10	Zubehör	27

1	General notes	2
2	Security indications	4
3	Preparation	5
	3.1 Scope of delivery	5
	3.1.1 TDP (TDPZ) 0,2 LT - B10	5
	3.1.2 TDP (TDPZ) 0,2 LT - B10 with option B14: Second shaft end	6
	3.1.3 TDP 0,2 LS - B10	7
	3.2 Required for mounting (not included in scope of delivery)	7
	3.3 Required tools (not included in scope of delivery)	8
4	Mounting	8
	4.1 Step 1	8
	4.2 Step 2	9
	4.3 Step 3	10
	4.4 Step 4	10
	4.5 Maximum permissible mounting tolerance when the Baumer Hübner K 35 spring disk coupling is used	11
	4.6 Note when using a jaw-type coupling (for example "ROTEX®")	12
	4.7 Step 5 - TDP (TDPZ) 0,2 LT with terminal box and pressure screw	13
	4.8 Step 5 - TDP (TDPZ) 0,2 LT with terminal box and cable gland	13
	4.9 Step 5 - TDP 0,2 LS with cable gland	14
	4.10 Mounting instruction	15
5	Dimensions	16
	5.1 TDP 0,2 LT - B10	16
	5.2 TDPZ 0,2 LT - B10	16
	5.3 TDP 0,2 LT - B10/B14	17
	5.4 TDPZ 0,2 LT - B10/B14	17
	5.5 TDP 0,2 LS - B10	17
6	Electrical connection	18
	6.1 TDP 0,2 LT	18
	6.2 TDPZ 0,2 LT	18
	6.3 TDP 0,2 LS	18
7	Operation and maintenance	19
	7.1 Replace of the carbon brushes	19
8	Dismounting	20
	8.1 Step 1 - TDP (TDPZ) 0,2 LT with terminal box and pressure screw	20
	8.2 Step 1 - TDP (TDPZ) 0,2 LT with terminal box and cable gland	20
	8.3 Step 1 - TDP 0,2 LS with cable gland	21
	8.4 Step 2	22
	8.5 Step 3	22
	8.6 Step 4	22
9	Technical data	25
	9.1 Technical data - electrical ratings	25
	9.2 Technical data - mechanical design	25
	9.3 Type data	26
	9.4 Replacement switching diagram	26
10	Accessories	27

1 Allgemeine Hinweise

1.1 Zeichenerklärung:



Gefahr

Warnung bei möglichen Gefahren



Hinweis zur Beachtung

Hinweis zur Gewährleistung eines einwandfreien Betriebes des Gerätes



Information


Empfehlung für die Gerätehandhabung

1.2 Der **Tachogenerator TDP 0,2 (TDPZ 0,2)** ist ein **generatorisch arbeitendes Präzisions-Drehzahlmessgerät**, das mit Sorgfalt nur von technisch qualifiziertem Personal gehandhabt werden darf.

1.3 Die zu erwartende **Lebensdauer** des Gerätes hängt von den **Kugellagern** ab, die mit einer Dauerschmierung ausgestattet sind.

1.4 **Kohlebürsten** haben eine zu erwartende **Lebensdauer**, die vom Stromdurchgang abhängt und in der Regel der Kugellagerlebensdauer entspricht. Ein Wechsel der Kohlebürsten ist nur vorsorglich erforderlich.

1.5  Der **Lagertemperaturbereich** des Gerätes liegt zwischen -15 °C bis $+70\text{ °C}$.

1.6  Der **Betriebstemperaturbereich** des Gerätes liegt zwischen -30 °C bis $+130\text{ °C}$, am Gehäuse gemessen.

1.7 **CE** **EU-Konformitätserklärung** gemäß den europäischen Richtlinien.

1.8 Wir gewähren **2 Jahre Gewährleistung** im Rahmen der Bedingungen des Zentralverbandes der Elektroindustrie (ZVEI).

1.9 Das Gerät darf nur wie in dieser Anleitung beschrieben geöffnet werden. **Reparaturen** oder **Wartungsarbeiten**, die ein vollständiges Öffnen des Gerätes erfordern, sind ausschließlich vom **Hersteller** durchzuführen. Am Gerät dürfen keine Veränderungen vorgenommen werden.

1.10 Bei **Rückfragen** bzw. **Nachlieferungen** sind die auf dem Typenschild des Gerätes angegebenen Daten, insbesondere Typ und Seriennummer, unbedingt anzugeben.

1.11 Entsorgung (Umweltschutz):



Gebrauchte Elektro- und Elektronikgeräte dürfen nicht im Hausmüll entsorgt werden.

Das Produkt enthält wertvolle Rohstoffe, die recycelt werden können. Wenn immer

■ möglich sollen Altgeräte lokal am entsprechenden Sammeldepot entsorgt werden. Im Bedarfsfall gibt Baumer den Kunden die Möglichkeit, Baumer-Produkte fachgerecht zu entsorgen. Weitere Informationen siehe www.baumer.com.



Achtung!

Beschädigung des auf dem Gerät befindlichen Siegels



führt zu Gewährleistungsverlust.

1 General notes

1.1 Symbol guide:



Danger

Warnings of possible danger



General information for attention

Informations to ensure correct device operation



Information


Recommendation for device handling

1.2 The **tachogenerator TDP 0,2 (TDPZ 0,2)** is a **generator-based working precision rotary measurement device** which must be handled with care by skilled personnel only.

1.3 The expected **service life** of the device depends on the **ball bearings**, which are equipped with a permanent lubrication.

1.4 The expected **service life** of **carbon brushes** depends on the electrical current and is usually consistent with the service life of the ball bearings. Replacement of the carbon brushes is only a recommended precaution.

1.5  The **storage temperature range** of the device is between -15 °C and $+70\text{ °C}$.


1.6  The **operating temperature range** of the device is between -30 °C and $+130\text{ °C}$, measured at the housing.

1.7 **CE** **EU Declaration of Conformity** meeting to the European Directives.

1.8 We grant a **2-year warranty** in accordance with the regulations of the ZVEI (Central Association of the German Electrical Industry).

1.9 The device may be only opened as described in this instruction. **Repair or maintenance work** that requires opening the device completely must be carried out by the **manufacturer**. Alterations of the device are not permitted.

1.10 In the event of **queries** or **subsequent deliveries**, the data on the device type label must be quoted, especially the type designation and the serial number.

1.11  **Disposal (environmental protection):**

Do not dispose of electrical and electronic equipment in household waste. The product contains valuable raw materials for recycling. Whenever possible, waste electrical and electronic equipment should be disposed locally at the authorized collection point. If necessary, Baumer gives customers the opportunity to dispose of Baumer products professionally. For further information see www.baumer.com.



Warning!

Damaging the seal  on the device invalidates warranty.



2 Sicherheitshinweise

2.1 Verletzungsgefahr durch rotierende Wellen

Haare und Kleidungsstücke können von rotierenden Wellen erfasst werden.

- Vor allen Arbeiten alle Betriebsspannungen ausschalten und Maschinen stillsetzen.

2.2 Zerstörungsgefahr durch mechanische Überlastung

Eine starre Befestigung kann zu Überlastung durch Zwangskräfte führen.

- Die Beweglichkeit des Gerätes niemals einschränken.
Unbedingt die Montagehinweise beachten.
- Die vorgegebenen Abstände und/oder Winkel unbedingt einhalten.

2.3 Zerstörungsgefahr durch mechanischen Schock

Starke Erschütterungen, z. B. Hammerschläge, können zur Zerstörung des Gerätes führen.

- Niemals Gewalt anwenden.
Bei sachgemäßer Montage lässt sich alles leichtgängig zusammenfügen.
- Für die Demontage geeignetes Abziehwerkzeug benutzen.

2.4 Zerstörungsgefahr durch Verschmutzung

Schmutz kann im Gerät zu dessen Beschädigung führen.

- Während aller Arbeiten am Gerät auf absolute Sauberkeit achten.
- Niemals Öl oder Fett in das Innere des Gerätes gelangen lassen.

2.5 Zerstörungsgefahr durch klebende Flüssigkeiten

Klebende Flüssigkeiten können die Magnete und Kohlebürsten beschädigen. Die Demontage eines mit der Achse verklebten Gerätes kann zu dessen Zerstörung führen.

2.6 Explosionsgefahr

Das Gerät nicht in Bereichen mit explosionsgefährdeten bzw. leicht entzündlichen Materialien verwenden. Durch eventuelle Funkenbildung können diese leicht Feuer fangen und/oder explodieren.



2 Security indications



2.1 Risk of injury due to rotating shafts

Hair and clothes may become tangled in rotating shafts.

- *Before all work switch off all voltage supplies and ensure machinery is stationary.*

2.2 Risk of destruction due to mechanical overload

Rigid mounting may give rise to constraining forces.

- *Never restrict the freedom of movement of the device.
The mounting instructions must be followed.*
- *It is essential that the specified clearances and/or angles are observed.*

2.3 Risk of destruction due to mechanical shock

Violent shocks, e. g. due to hammer impacts, can lead to the destruction of the device.

- *Never use force.
Mounting is simple when correct procedure is followed.*
- *Use suitable puller for dismounting.*

2.4 Risk of destruction due to contamination

Dirt penetrating inside the device can damage the device.

- *Absolute cleanliness must be maintained when carrying out any work on the device.*
- *Never allow lubricants to penetrate the device.*

2.5 Risk of destruction due to adhesive fluids

Adhesive fluids can damage the magnets and the carbon brushes. Dismounting a device, secured to a shaft by adhesive may lead to the destruction of the device.

2.6 Explosion risk

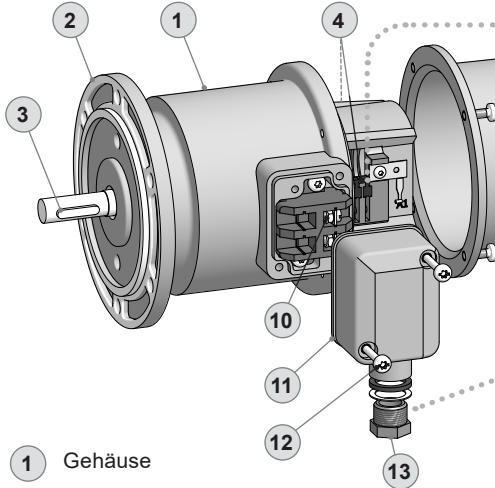
*Do not use the device in areas with explosive and/or highly inflammable materials.
They may explode and/or catch fire by possible spark formation.*



3 Vorbereitung

3.1 Lieferumfang

3.1.1 TDP (TDPZ) 0,2 LT - B10



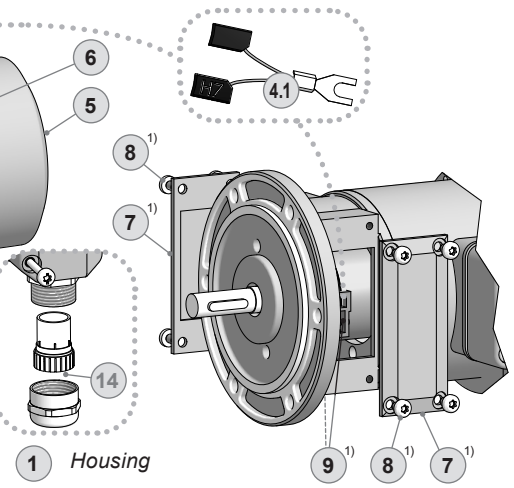
- 1 Gehäuse
- 2 EURO-Flansch B10
- 3 Vollwelle mit Passfeder
- 4 Bürstenhalterung mit Kohlebürsten
- 4.1 Kohlebürsten, auch als Zubehör erhältlich, 1 Satz (2 Stück); Bestellnummer 11076778 (S7/H7)
- 5 Abdeckhaube
- 6 Torxschraube M4x12 mm
- 7 Abdeckung für Kohlebürsten
- 8¹⁾ Torxschraube M4x6 mm
- 9¹⁾ Zweite Bürstenhalterung mit Kohlebürsten
- 10 Anschlussklemmen, s. Abschnitt 6.1 und 6.2.
- 11 Klemmenkastendeckel
- 12 Torx-/Schlitzschraube M4x32 mm
- 13 Druckschraube mit Scheibe und Dichtung M16x1,5 mm für Kabel ø6...8 mm
- 14 Kabelverschraubung M20x1,5 mm für Kabel ø5...13 mm

¹⁾ Option Z: Doppel-Tachogenerator TDPZ 0,2

3 Preparation

3.1 Scope of delivery

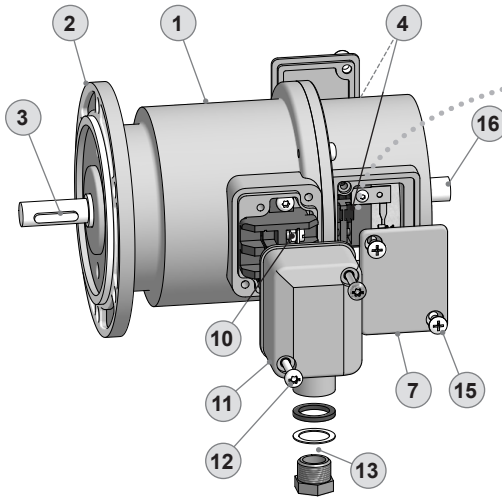
3.1.1 TDP (TDPZ) 0,2 LT - B10



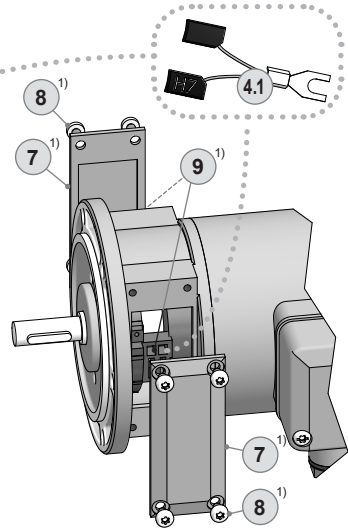
- 1 Housing
- 2 EURO flange B10
- 3 Solid shaft with key
- 4 Brush holder with carbon brushes
- 4.1 Carbon brushes, also available as accessory, 1 set (2 pieces); Order number 11076778 (S7/H7)
- 5 Cover
- 6 Torx screw M4x12 mm
- 7 Cover for carbon brushes
- 8¹⁾ Torx screw M4x6 mm
- 9¹⁾ Second brush holder with carbon brushes
- 10 Connecting terminal, see section 6.1 and 6.2.
- 11 Terminal box cover
- 12 Torx/slotted screw M4x32 mm
- 13 Pressure screw with washer and sealing ring M16x1,5 mm for cable ø6...8 mm
- 14 Cable gland M20x1,5 mm for cable ø5...13 mm

¹⁾ Option Z: Twin tachogenerator TDPZ 0,2

3.1.2 TDP (TDPZ) 0,2 LT - B10 mit Option B14: Zweites Wellenende



3.1.2 TDP (TDPZ) 0,2 LT - B10 with option B14: Second shaft end



- 1 Gehäuse
- 2 EURO-Flansch B10
- 3 Vollwelle mit Passfeder
- 4 Bürstenhalterung mit Kohlebürsten
- 4.1 Kohlebürsten, auch als Zubehör erhältlich, 1 Satz (2 Stück):
Bestellnummer 11076778 (S7/H7)
- 7 Abdeckung für Kohlebürsten
- 8¹⁾ Torxschraube M4x6 mm
- 9¹⁾ Zweite Bürstenhalterung mit Kohlebürsten
- 10 Anschlussklemmen, s. Abschnitt 6.1 und 6.2.
- 11 Klemmenkastendeckel
- 12 Torx-/Schlitzschraube M4x32 mm
- 13 Druckschraube mit Scheibe und Dichtung M16x1,5 mm für Kabel ø6...8 mm
- 15 Linsenschraube M4x8 mm, ISO 7047
- 16 Option B14: Zweites Wellenende ø10 mm, 15,5 mm lang

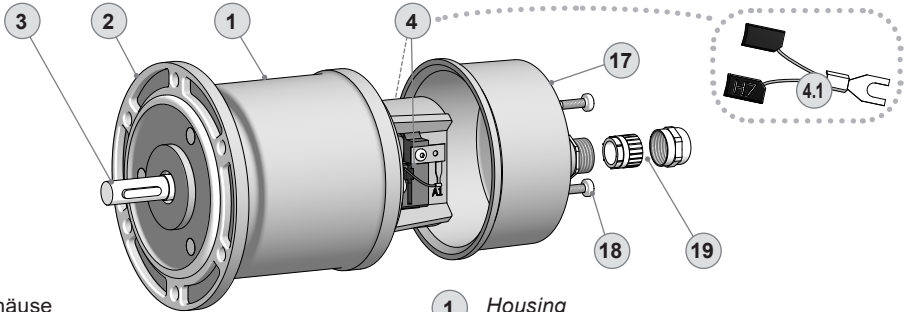
- 1 Housing
- 2 EURO flange B10
- 3 Solid shaft with key
- 4 Brush holder with carbon brushes
- 4.1 Carbon brushes, also available as accessory, 1 set (2 pieces):
Order number 11076778 (S7/H7)
- 7 Cover for carbon brushes
- 8¹⁾ Torx screw M4x6 mm
- 9¹⁾ Second brush holder with carbon brushes
- 10 Connecting terminal, see section 6.1 and 6.2.
- 11 Terminal box cover
- 12 Torx/slotted screw M4x32 mm
- 13 Pressure screw with washer and sealing ring M16x1,5 mm for cable ø6...8 mm
- 15 Pan head screw M4x8 mm, ISO 7047
- 16 Option B14: Second shaft end ø10 mm, length 15.5 mm

¹⁾ Option Z: Doppel-Tachogenerator TDPZ 0,2

¹⁾ Option Z: Twin tachogenerator TDPZ 0,2

3.1.3 TDP 0,2 LS - B10

3.1.3 TDP 0,2 LS - B10



- 1 Gehäuse
- 2 EURO-Flansch B10
- 3 Vollwelle mit Passfeder
- 4 Bürstenhalterung mit Kohlebürsten

4.1 Kohlebürsten, auch als Zubehör erhältlich,
1 Satz (2 Stück):
Bestellnummer 11076778 (S7/H7)

- 1 Housing
- 2 EURO flange B10
- 3 Solid shaft with key
- 4 Brush holder with carbon brushes

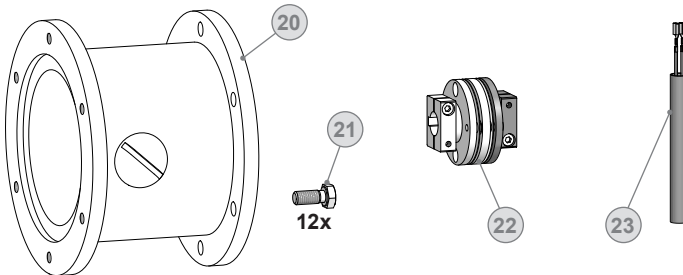
4.1 Carbon brushes, also available as accessory,
1 set (2 pieces):
Order number 11076778 (S7/H7)

- 17 Abdeckhaube
- 18 Torxschraube M4x14 mm
- 19 Kabelverschraubung M16x1,5 mm
für Kabel ø5...9 mm

- 17 Cover
- 18 Torx screw M4x14 mm
- 19 Cable gland M16x1,5 mm
for cable ø5...9 mm

3.2 Zur Montage erforderlich (nicht im Lieferumfang enthalten)

3.2 Required for mounting (not included in scope of delivery)



- 20 Anbauvorrichtung, kundenspezifisch
- 21 Befestigungsschrauben für Anbauvorrichtung
ISO 4017, M6x16 mm
- 22 Federscheibenkupplung K 35,
als Zubehör erhältlich, siehe Abschnitt 4.5.
- 23 Anschlusskabel

- 20 Installation fitting, customized
- 21 Fixing screws for installation fitting ISO 4017,
M6x16 mm
- 22 Spring disk coupling K 35,
available as accessory, see section 4.5.
- 23 Connecting cable

3.3 Erforderliches Werkzeug (nicht im Lieferumfang enthalten)

● 2,5 mm

✘ PH 1²⁾

○ 10, 16, 17 und 22 mm²⁾

★ TX 20

²⁾ Je nach Version

3.3 Required tools (not included in scope of delivery)

● 2.5 mm

✘ PH 1²⁾

○ 10, 16, 17 and 22 mm²⁾

★ TX 20

²⁾ Depending on version

24 Werkzeugset als Zubehör erhältlich:
Bestellnummer 11068265

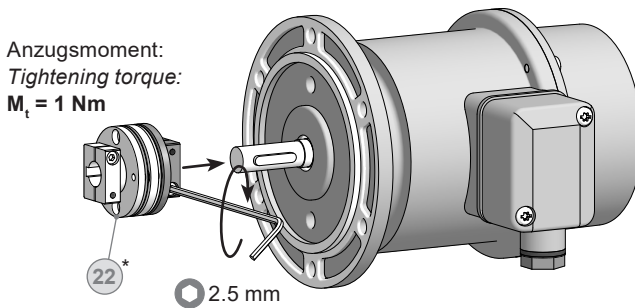
24 Tool kit available as accessory:
Order number 11068265

4 Montage

4.1 Schritt 1

4 Mounting

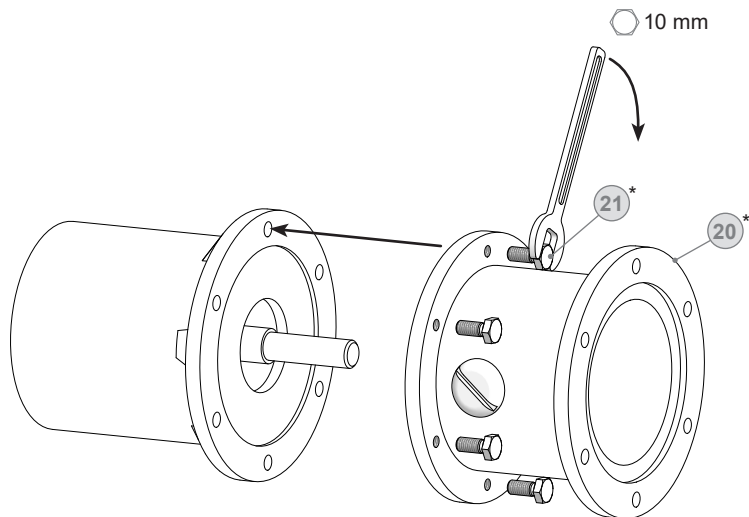
4.1 Step 1



* Siehe Seite 7
See page 7

4.2 Schritt 2

4.2 Step 2



* Siehe Seite 7
See page 7



Antriebswelle einfetten.



Lubricate drive shaft.



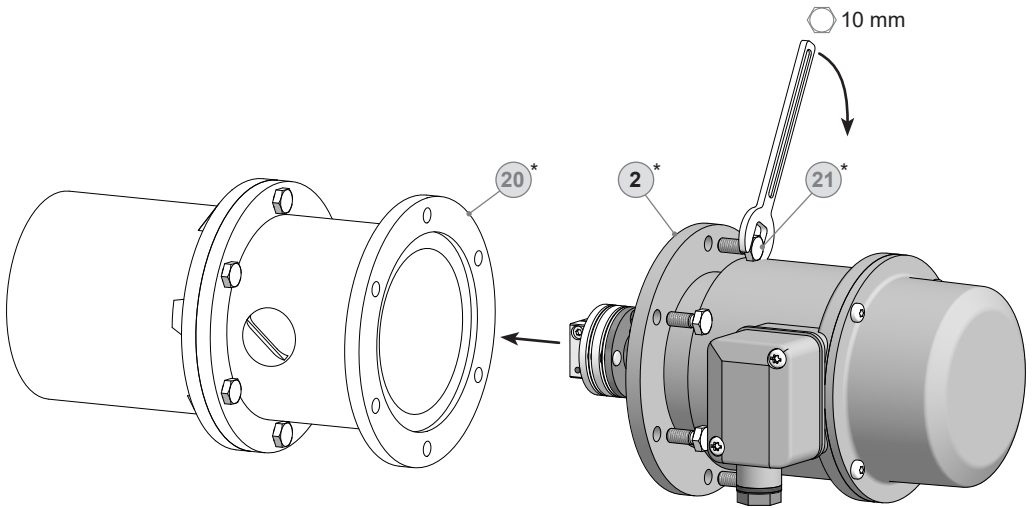
Die Antriebswelle sollte einen möglichst kleinen Rundlauffehler aufweisen. Rundlauffehler verursachen Vibrationen, die die Lebensdauer des Gerätes verkürzen können.



The drive shaft should have as less runout as possible. Runouts can cause vibrations, which can shorten the service life of the device.

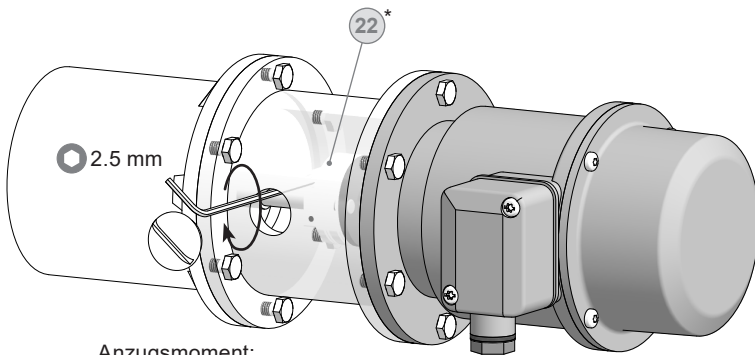
4.3 Schritt 3

4.3 Step 3



4.4 Schritt 4

4.4 Step 4



Anzugsmoment:
 Tightening torque:
 $M_t = 1.3 \pm 10 \% \text{ Nm}$

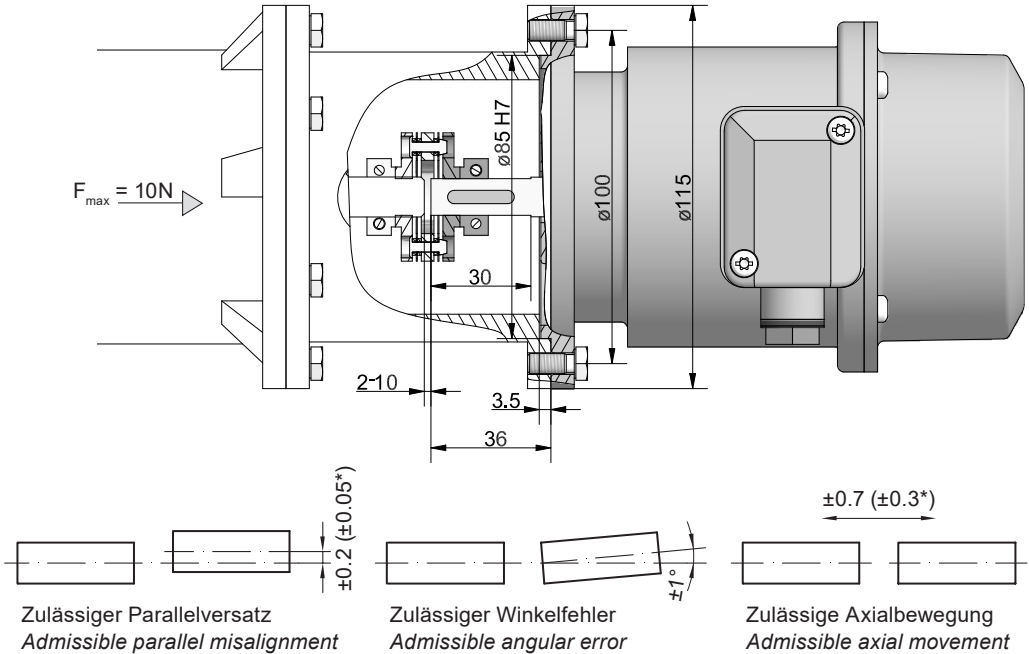
* Siehe Seite 5, 6 oder 7
 See page 5, 6 or 7

4.5 Maximal zulässige Montagefehler unter Verwendung der Baumer Hübner Federscheibenkupplung K 35

Geräte mit Vollwelle sollten unter Verwendung der **Baumer Hübner Federscheibenkupplung K35** (Zubehör) angetrieben werden, die sich ohne axialen Druck auf die Welle schieben lässt.

4.5 Maximum permissible mounting tolerance when the Baumer Hübner K 35 spring disk coupling is used

Devices with a solid shaft should be driven through the **Baumer Hübner K35 spring disk coupling** (accessory), that can be pushed onto the shaft without axial loading.



* Mit isolierender Kunststoffnabe
With insulated hub

Alle Abmessungen in Millimeter (wenn nicht anders angegeben)
All dimensions in millimeters (unless otherwise stated)



Die Montage an den Antrieb muss mit möglichst geringem Winkelfehler und Parallelversatz erfolgen.



The device must be mounted on the drive with the least possible angular error and parallel misalignment.



Das harte Aufschlagen von Kupplungsteilen auf die Welle ist wegen der Gefahr von Kugellagerbeschädigungen nicht zulässig.

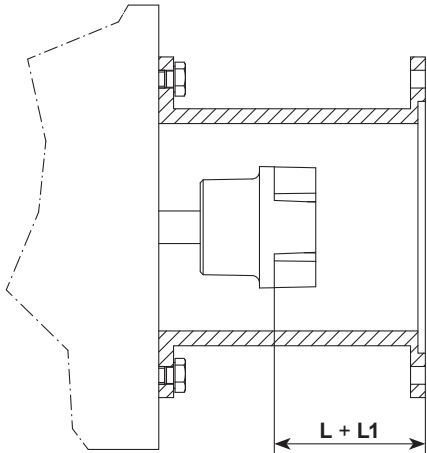


Coupling components must not be driven onto the shaft with improper force (e. g. hammer impacts), because of the risk of damaging the ball bearings.

4.6 Hinweis bei Verwendung einer Klauenkupplung (zum Beispiel „ROTEX®“)

Eine falsche Montage der Klauenkupplung führt zur Beschädigung des Gerätes.

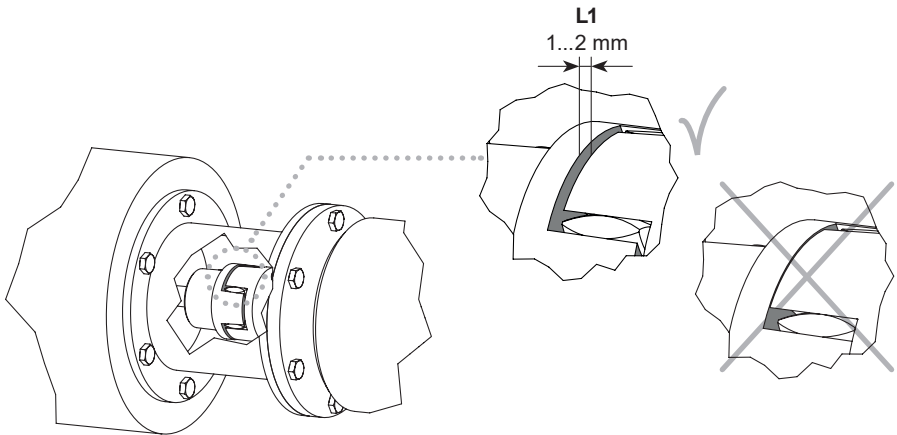
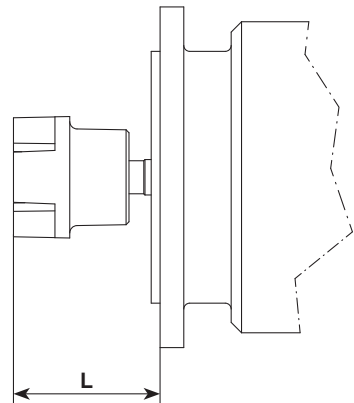
Mit einem Tiefenmessschieber die korrekten Abstände (L , $L1$), siehe unten, ermitteln und einhalten.



4.6 Note when using a jaw-type coupling (for example “ROTEX®”)

Incorrect mounting of the jaw-type coupling can damage the device.

Use a depth gauge to find and observe the correct distances (L , $L1$), see below.



Eine Blockung der beiden Kupplungshälften (Klauen liegen Stirn auf Stirn) ist zu vermeiden.

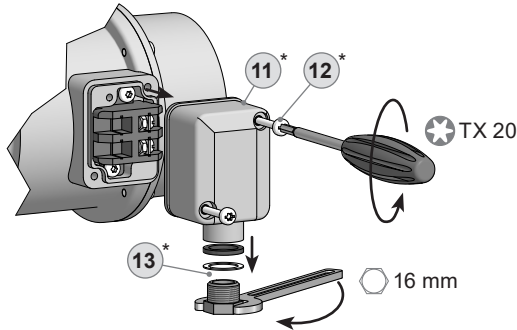
Es darf kein direkter Axialschlag auf die Gerätewelle erfolgen.



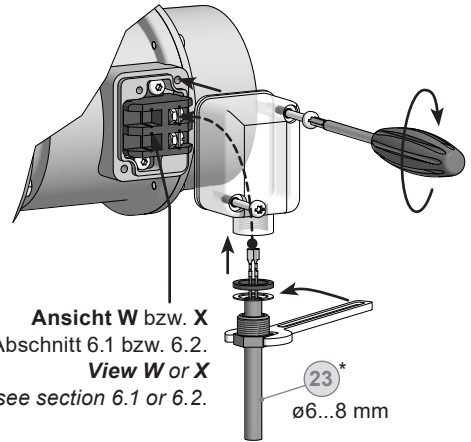
Avoid blocking of both coupling halves (claws pressed together).

The device shaft must not be subjected to direct axial shock.

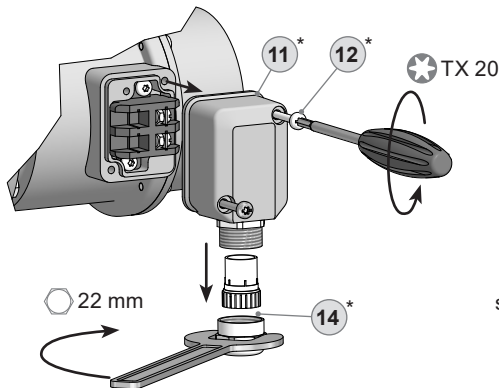
4.7 Schritt 5 - TDP (TDPZ) 0,2 LT
mit Klemmenkasten und Druckschraube



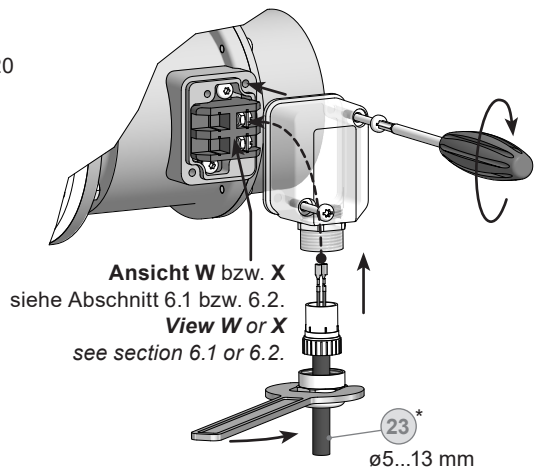
4.7 Step 5 - TDP (TDPZ) 0,2 LT
with terminal box and pressure screw



4.8 Schritt 5 - TDP (TDPZ) 0,2 LT
mit Klemmenkasten und Kabelverschraubung



4.8 Step 5 - TDP (TDPZ) 0,2 LT
with terminal box and cable gland



* Siehe Seite 5, 6 oder 7
See page 5, 6 or 7



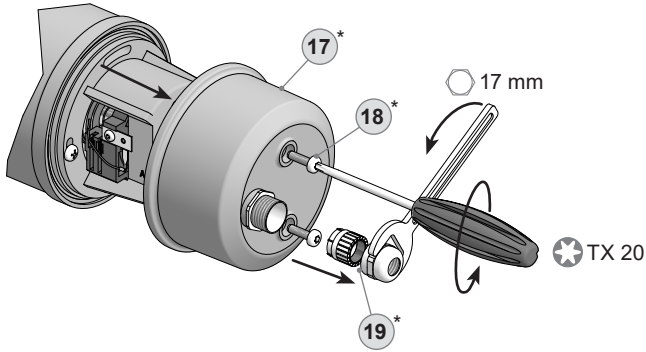
Zur Gewährleistung der angegebenen Schutzart sind nur geeignete Kabeldurchmesser zu verwenden.



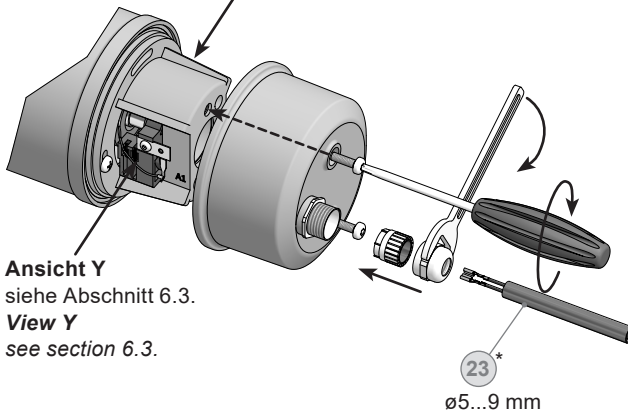
To ensure the specified protection of the device the correct cable diameter must be used.

4.9 Schritt 5 - TDP 0,2 LS mit Kabelverschraubung

4.9 Step 5 - TDP 0,2 LS with cable gland



Ansicht Z
siehe Abschnitt 6.3.
View Z
see section 6.3.



Ansicht Y
siehe Abschnitt 6.3.
View Y
see section 6.3.

* Siehe Seite 7
See page 7



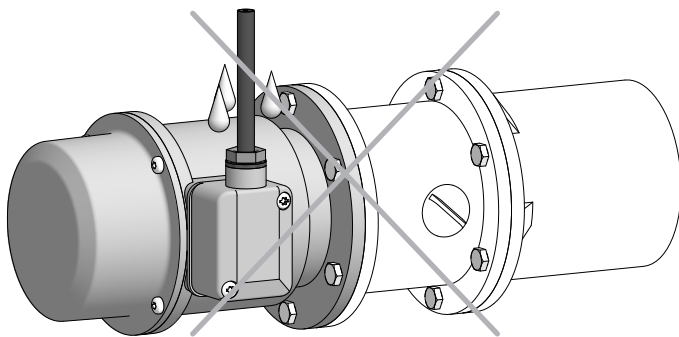
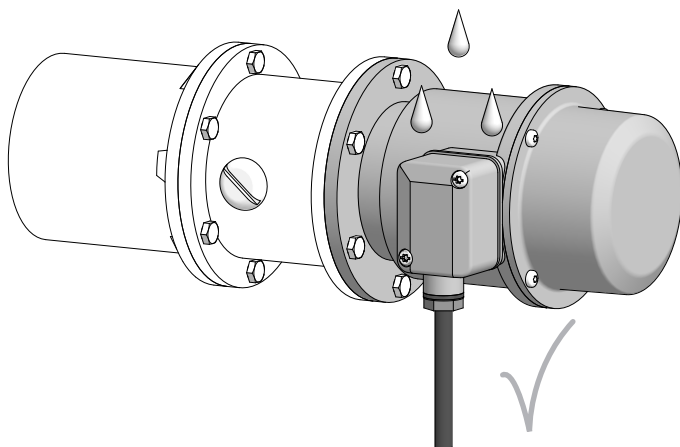
Zur Gewährleistung der angegebenen Schutzart sind nur geeignete Kabeldurchmesser zu verwenden.



To ensure the specified protection of the device the correct cable diameter must be used.

4.10 Montagehinweis

4.10 Mounting instruction



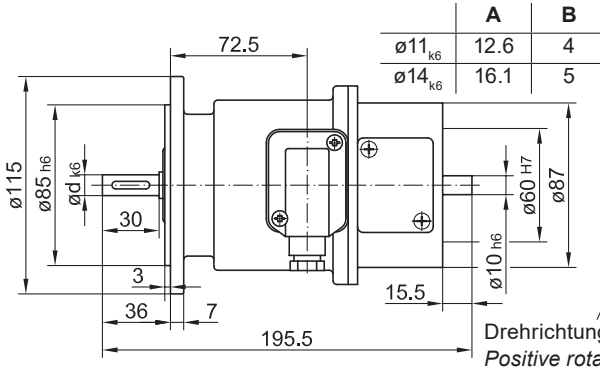
Wir empfehlen, das Gerät so zu montieren, dass der Kabelanschluss keinem direkten Wassereintritt ausgesetzt ist.



It is recommended to mount the device with cable connection facing downward and being not exposed to water.

5.3 TDP 0,2 LT - B10/B14

(61301, 61302, 61303)

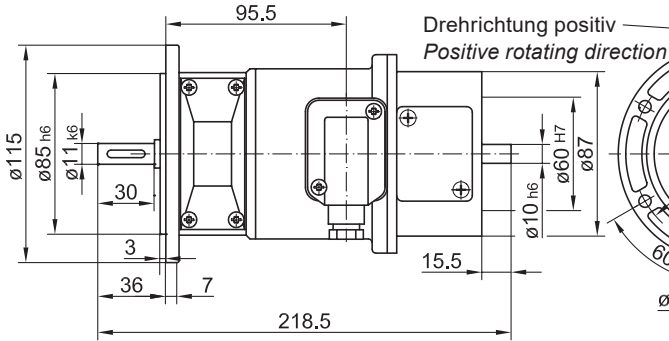


5.3 TDP 0,2 LT - B10/B14

(61301, 61302, 61303)

5.4 TDPZ 0,2 LT - B10/B14

(61801)

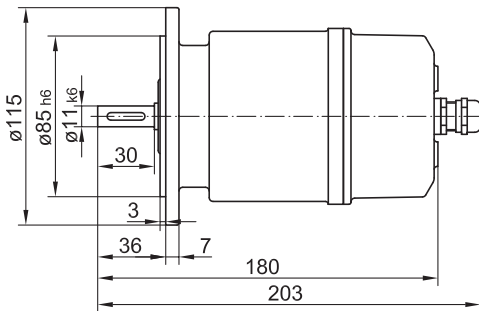


5.4 TDPZ 0,2 LT - B10/B14

(61801)

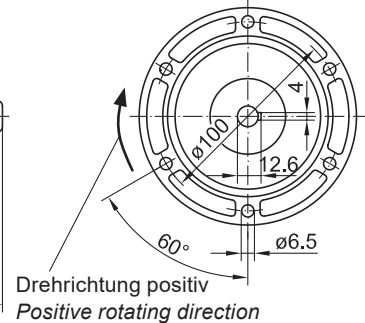
5.5 TDP 0,2 LS - B10

(62256)



5.5 TDP 0,2 LS - B10

(62256)



Alle Abmessungen in Millimeter (wenn nicht anders angegeben)
All dimensions in millimeters (unless otherwise stated)

6 Elektrischer Anschluss

6.1 TDP 0,2 LT

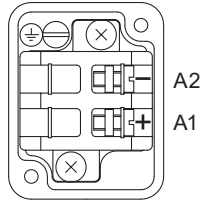
Polarität bei positiver Drehrichtung, siehe Abschnitt 5.1 bis 5.4.

Ansicht W

siehe Abschnitt 4.7 und 4.8.

View W

see section 4.7 and 4.8.



6 Electrical connection

6.1 TDP 0,2 LT

Polarity for positive rotating direction, see section 5.1 to 5.4.

6.2 TDPZ 0,2 LT

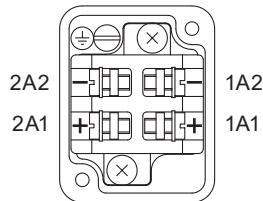
Polarität bei positiver Drehrichtung, siehe Abschnitt 5.1 bis 5.4.

Ansicht X

siehe Abschnitt 4.7 und 4.8.

View X

see section 4.7 and 4.8.



6.2 TDPZ 0,2 LT

Polarity for positive rotating direction, see section 5.1 to 5.4.

6.3 TDP 0,2 LS

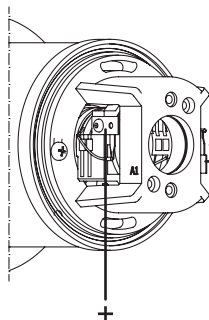
Polarität bei positiver Drehrichtung, siehe Abschnitt 5.5.

Ansicht Y

siehe Abschnitt 4.9.

View Y

see section 4.9.



6.3 TDP 0,2 LS

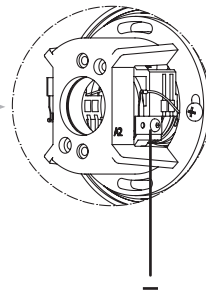
Polarity for positive rotating direction, see section 5.5.

Ansicht Z

siehe Abschnitt 4.9.

View Z

see section 4.9.

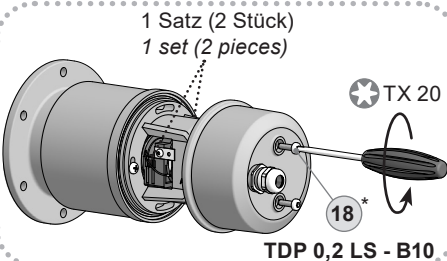
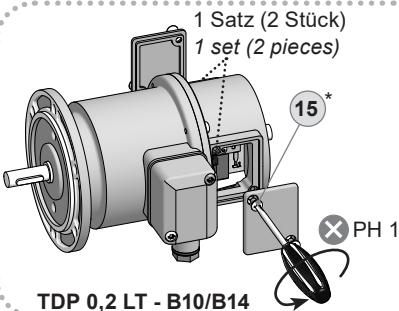
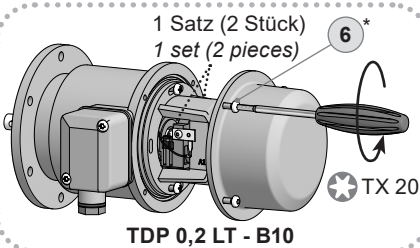


7 Betrieb und Wartung

7.1 Austausch der Kohlebürsten

Bei Erreichen der minimalen Kohlebürstenlänge (**L**) von 5,3 mm sollten die Kohlebürsten ausgewechselt sowie der Kommutatorraum mit trockener Pressluft ausgeblasen werden, damit weiterhin ein einwandfreier Betrieb gewährleistet ist.

- 4.1* Kohlebürsten, als Zubehör erhältlich,
1 Satz (2 Stück):
Bestellnummer 11076778 (S7/H7)
TDP 0,2: 1 Satz (2 Stück)
TDPZ 0,2: 2 Satz (4 Stück)



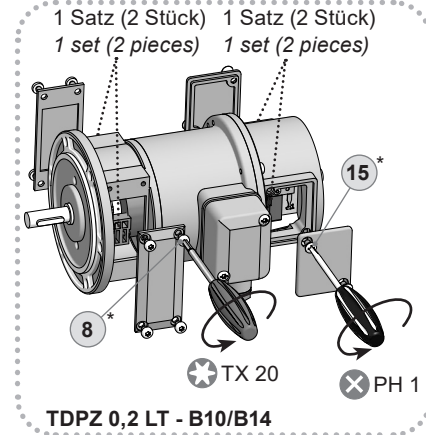
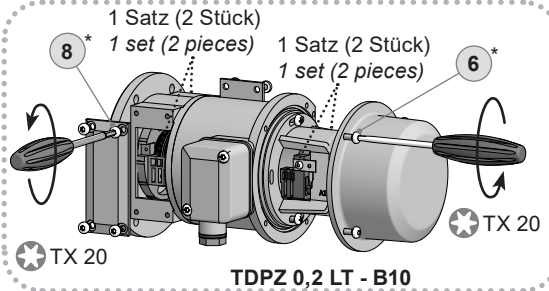
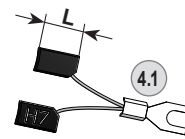
* Siehe Seite 5, 6 oder 7
See page 5, 6 or 7

7 Operation and maintenance

7.1 Replace of the carbon brushes

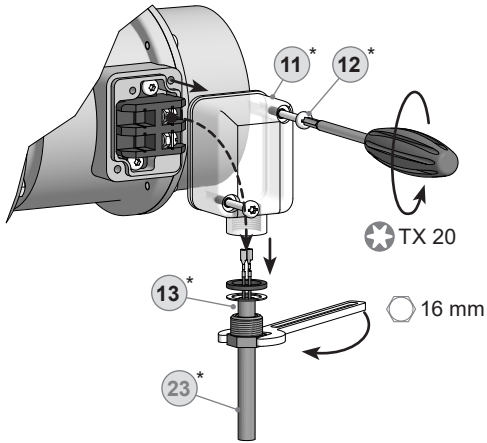
When the minimum carbon brush length (**L**) of 5.3 mm is reached, the carbon brushes should be replaced and the commutator area should be cleaned with dry compressed air in order to ensure perfect operation.

- 4.1* Carbon brush, available as accessory,
1 set (2 pieces):
Order number 11076778 (S7/H7)
TDP 0,2: 1 set (2 pieces)
TDPZ 0,2: 2 sets (4 pieces)

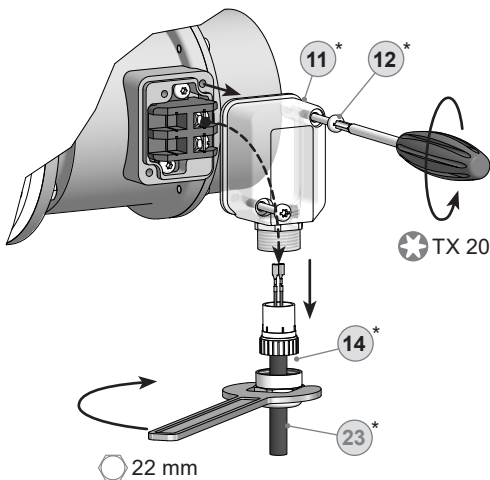


8 Demontage

8.1 Schritt 1 - TDP 0,2 (TDPZ) LT mit Klemmenkasten und Druckschraube

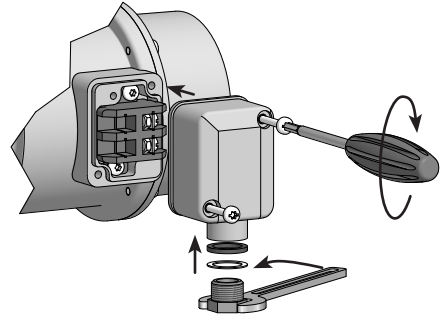


8.2 Schritt 1 - TDP (TDPZ) 0,2 LT mit Klemmenkasten und Kabelverschraubung

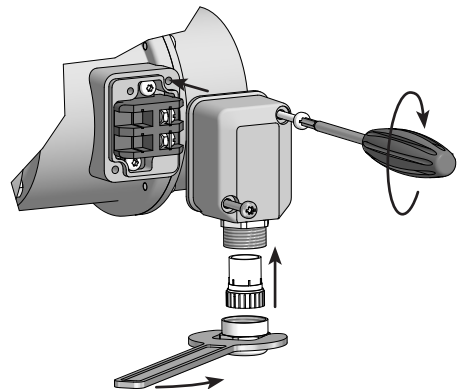


8 Dismounting

8.1 Step 1 - TDP (TDPZ) 0,2 LT with terminal box and pressure screw



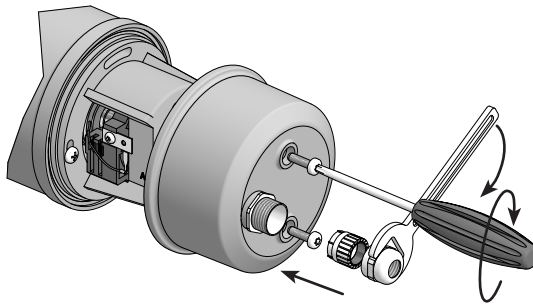
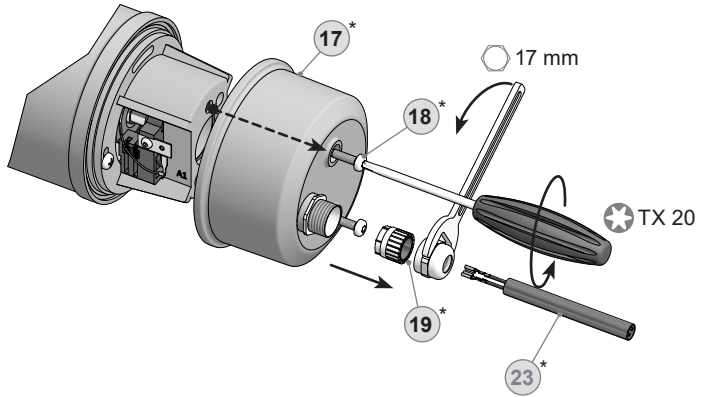
8.2 Step 1 - TDP (TDPZ) 0,2 LT with terminal box and cable gland



* Siehe Seite 5, 6 oder 7
See page 5, 6 or 7

8.3 Schritt 1 - TDP 0,2 LS mit Kabelverschraubung

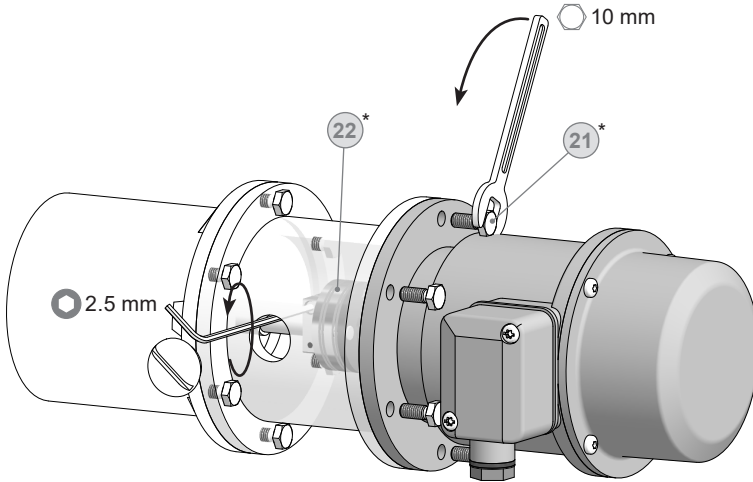
8.3 Step 1 - TDP 0,2 LS with cable gland



* Siehe Seite 7
See page 7

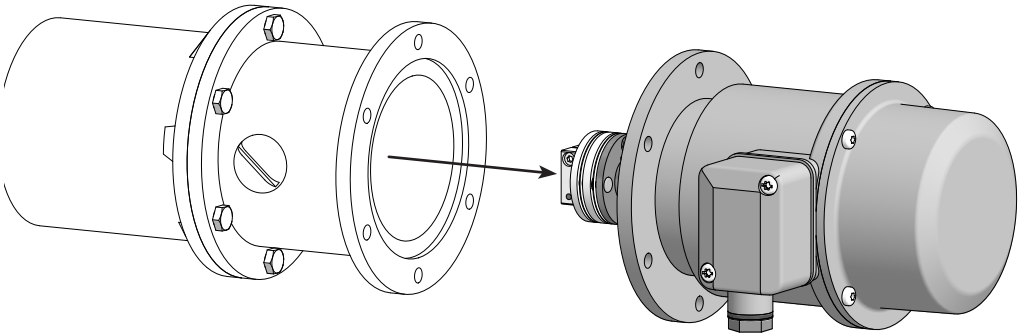
8.4 Schritt 2

8.4 Step 2



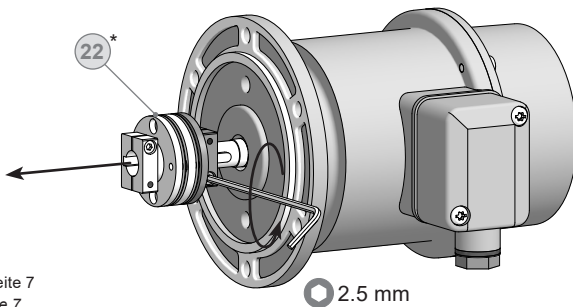
8.5 Schritt 3

8.5 Step 3



8.6 Schritt 4

8.6 Step 4



* Siehe Seite 7
See page 7

9 Technische Daten

9.1 Technische Daten - elektrisch

• Reversiertoleranz:	≤0,1 %
• Linearitätstoleranz:	≤0,15 %
• Temperaturkoeffizient:	±0,05 %/K (Leerlauf)
• Isolationsklasse:	B
• Klimatische Prüfung:	Feuchte Wärme, konstant (IEC 60068-2-3, Ca)
• Störfestigkeit:	EN 61000-6-2
• Störaussendung:	EN 61000-6-3
TDP 0,2	
• Kalibriertoleranz:	±1 %
• Leistung:	12 W (Drehzahl >3000 U/min)
• Ankerkreis-Zeitkonstante (τ_A):	<75 μ s
• Leerlaufspannung:	10...150 mV pro U/min (je nach Bestellung)
TDPZ 0,2	
• Kalibriertoleranz:	±1 %
• Leistung:	2x 3 W (Drehzahl >3000 U/min)
• Ankerkreis-Zeitkonstante (τ_A):	<40 μ s
• Leerlaufspannung:	20...100 mV pro U/min (je nach Bestellung)

9.2 Technische Daten - mechanisch

• Baugröße (Flansch):	ø115 mm
• Wellenart:	ø11 mm Vollwelle (Option: ø7 mm, ø14 mm)
• Flansch:	EURO-Flansch B10
• Schutzart EN 60529:	IP55 (Option: IP56)
• Drehmoment:	1,5 Ncm
• Zulässige Wellenbelastung:	≤60 N axial ≤80 N radial
• Werkstoffe:	Gehäuse: Aluminium-Druckguss Welle: Edelstahl
• Betriebstemperatur:	-30...+130 °C
• Widerstandsfähigkeit:	IEC 60068-2-6: Vibration 10 g, 10-2000 Hz IEC 60068-2-27: Schock 300 g, 1 ms
TDP 0,2	
• Trägheitsmoment Rotor:	1,1 kgcm ²
• Masse ca.:	2,6 kg (TDP 0,2 LT) 2,5 kg (TDP 0,2 LS)
• Anschluss:	Klemmenkasten (TDP 0,2 LT) Schraubklemmenanschluss (TDP 0,2 LS)
TDPZ 0,2	
• Trägheitsmoment Rotor:	1,2 kgcm ²
• Masse ca.:	3,0 kg
• Anschluss:	Klemmenkasten

9.3 Daten nach Typ

Typ	Leerlaufspannung (DC) U_0 [mV/ U/min]	Min. erforderlicher Lastwiderstand in Abhängigkeit vom Drehzahlbereich [U/min]			Max. Betriebsdrehzahl n_{\max} [U/min]	Ankerwiderstand R_A (20°C) [Ω]	Ankerinduktivität L_A [mH]
		0 - 3000: R_L [kΩ]	0 - 6000: R_L [kΩ]	0 - n_{\max} : R_L [kΩ]			
TDP0,2LT(LS)-6	10	≥0,1	≥0,3	≥0,9	10000	3	6
TDP0,2LT(LS)-7	20	≥0,3	≥1,2	≥3,3	10000	11	23
TDP0,2LT(LS)-10	30	≥0,7	≥2,7	≥7,5	10000	26	50
TDP0,2LT(LS)-5	40	≥1,2	≥5	≥13,5	10000	47	90
TDP0,2LT(LS)-4	60	≥2,7	≥11	≥30	10000	99	200
TDP0,2LT(LS)-3	100	≥7,5	≥30	≥30	6000	271	550
TDP0,2LT(LS)-1	150	≥16	---	≥30	4000	630	1260

Doppel-Tachogenerator mit zwei getrennten Tachospansungen
(Die Daten gelten für jeden der beiden Tachogeneratorausgänge)

TDPZ0,2LT-7	20	≥1,2	≥4,8	≥14	10000	19	45
TDPZ0,2LT-10	30	≥2,7	≥11	≥30	10000	42	103
TDPZ0,2LT-5	40	≥4,8	≥20	≥54	10000	70	170
TDPZ0,2LT-4	60	≥11	≥44	≥120	10000	160	390
TDPZ0,2LT-3	100	≥30	≥120	---	6000	445	1080

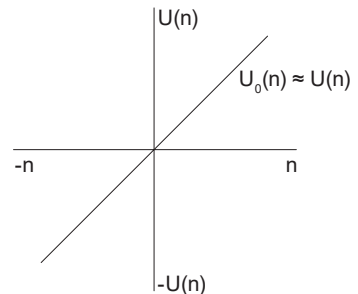
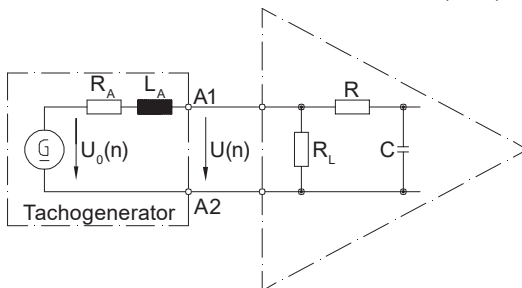
Überlagerte Welligkeit (für $\tau_{RC} = 0,7$ ms): ≤0,5% Spitze-Spitze ≤0,2% effektiv

9.4 Ersatzschaltbild

Polarität bei positiver Drehrichtung, siehe Abschnitt 5:

TDP: A1: + A2: - (VDE)

TDPZ: 1A1/2A1: + 1A2/2A2: - (VDE)



$$\tau_{RC} \approx R \cdot C$$

$$\tau_A \approx \frac{L_A}{R_L}$$

$$U(n) = U_0(n) \frac{R_L}{R_A + R_L} \approx U_0(n) \text{ für } R > R_L \gg R_A$$

9 Technical data

9.1 Technical data - electrical ratings

• Reversal tolerance:	≤0.1 %
• Linearity tolerance:	≤0.15 %
• Temperature coefficient:	±0.05 %/K (open-circuit)
• Isolation class:	B
• Climatic test:	Humid heat, constant (IEC 60068-2-3, Ca)
• Interference immunity:	EN 61000-6-2
• Emitted interference:	EN 61000-6-3
TDP 0,2	
• Calibration tolerance:	±1 % (TDP 0,2 LT) ±3 % (TDP 0,2 LS)
• Performance:	12 W (speed >3000 rpm)
• Armature-circuit time-constant (τ_a):	<75 μ s
• Open-circuit voltage:	10...150 mV per rpm (as ordered)
TDPZ 0,2	
• Calibration tolerance:	±1 %
• Performance:	2x 3 W (speed >3000 rpm)
• Armature-circuit time-constant (τ_a):	<40 μ s
• Open-circuit voltage:	20...100 mV per rpm (as ordered)

9.2 Technical data - mechanical design

• Size (flange):	ø115 mm
• Shaft type:	ø11 mm solid shaft (option: ø7 mm, ø14 mm)
• Flange:	EURO flange B10
• Protection EN 60529:	IP55 (option: IP56)
• Torque:	1.5 Ncm
• Admitted shaft load:	≤60 N axial ≤80 N radial
• Materials:	Housing: aluminium die-cast Shaft: stainless steel
• Operating temperature:	-30...+130 °C
• Resistance:	IEC 60068-2-6: Vibration 10 g, 10-2000 Hz IEC 60068-2-27: Shock 300 g, 1 ms
TDP 0,2	
• Rotor moment of inertia:	1.1 kgcm ²
• Weight approx.:	2,6 kg (TDP 0,2 LT) 2,5 kg (TDP 0,2 LS)
• Connection:	Terminal box (TDP 0,2 LT) Screw terminal connector (TDP 0,2 LS)
TDPZ 0,2	
• Rotor moment of inertia:	1.2 kgcm ²
• Weight approx.:	3.0 kg
• Connection:	Terminal box

9.3 Type data

Type	Open-circuit voltage (DC) U_o [mV/rpm]	Minimum load required depending on speed range [rpm]			Maximum operating speed n_{max} [rpm]	Armature resistance R_A (20°C) [Ω]	Armature inductance L_A [mH]
		0 - 3000:	0 - 6000:	0 - n_{max} :			
		R_L [kΩ]	R_L [kΩ]	R_L [kΩ]			
TDP0,2LT(LS)-6	10	≥0.1	≥0.3	≥0.9	10000	3	6
TDP0,2LT(LS)-7	20	≥0.3	≥1.2	≥3.3	10000	11	23
TDP0,2LT(LS)-10	30	≥0.7	≥2.7	≥7.5	10000	26	50
TDP0,2LT(LS)-5	40	≥1.2	≥5	≥13.5	10000	47	90
TDP0,2LT(LS)-4	60	≥2.7	≥11	≥30	10000	99	200
TDP0,2LT(LS)-3	100	≥7.5	≥30	≥30	6000	271	550
TDP0,2LT(LS)-1	150	≥16	---	≥30	4000	630	1260

Twin tachogenerator with two separate tachogenerator voltages
(The data refer to each of the two tachogenerator outputs)

TDPZ0,2LT-7	20	≥1.2	≥4.8	≥14	10000	19	45
TDPZ0,2LT-10	30	≥2.7	≥11	≥30	10000	42	103
TDPZ0,2LT-5	40	≥4.8	≥20	≥54	10000	70	170
TDPZ0,2LT-4	60	≥11	≥44	≥120	10000	160	390
TDPZ0,2LT-3	100	≥30	≥120	---	6000	445	1080

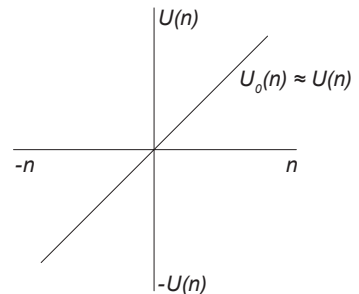
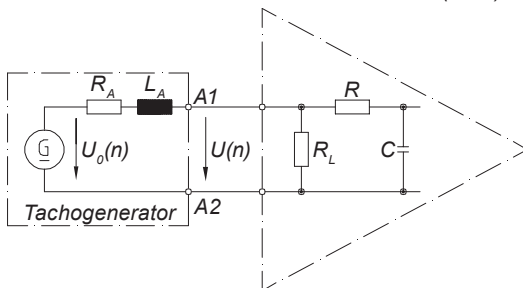
Superimposed ripple (for $\tau_{RC} = 0.7$ ms): ≤0.5% peak-peak ≤0.2% rms

9.4 Replacement switching diagram

Polarity for positive direction of rotation, see section 5:

TDP: A1: + A2: - (VDE)

TDP: 1A1/2A1: + 1A2/2A2: - (VDE)



$$\tau_{RC} \approx R \cdot C$$

$$\tau_A \approx \frac{L_A}{R_L}$$

$$U(n) = U_o(n) \frac{R_L}{R_A + R_L} \approx U_o(n) \text{ for } R > R_L \gg R_A$$

10 Zubehör

- Federscheibenkupplung
K 35 (22)*
- Kohlebürsten 1 Satz (2 Stück):
Bestellnummer 11076778 (S7/H7) (4.1)*
- Werkzeugset:
Bestellnummer 11076778 (24)*

10 Accessories

- *Spring disk coupling*
K 35 (22)*
- *Carbon brushes 1 set (2 pieces):*
Order number 11076778 (S7/H7) (4.1)*
- *Tool kit:*
Order number 11076778 (24)*

* Siehe Abschnitt 3
See section 3



Baumer

Baumer Germany GmbH & Co. KG

Bodenseeallee 7

DE-78333 Stockach

www.baumer.com

Version:

61100, 61101, 61102, 61104, 61109, 61110, 61121, 61301, 61302, 61303, 61550, 61551, 61552, 61553, 61801, 62256