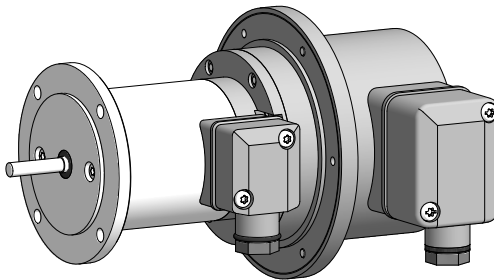




Montage- und Betriebsanleitung
Mounting and operating instructions



TDP 0,09 + FSL

Kombination

Tachogenerator mit integriertem Fliehkraftschalter

Combination

Tachogenerator with integrated centrifugal switch

Inhaltsverzeichnis

1	Allgemeine Hinweise	1
2	Sicherheitshinweise	3
3	Vorbereitung	5
	3.1 Lieferumfang	5
	3.2 Zur Montage erforderlich (nicht im Lieferumfang enthalten)	6
	3.3 Erforderliches Werkzeug (nicht im Lieferumfang enthalten)	6
4	Montage	7
	4.1 Schritt 1	7
	4.2 Schritt 2	7
	4.3 Schritt 3	8
	4.4 Schritt 4	8
	4.5 Maximal zulässige Montagefehler unter Verwendung der Baumer Hübner Federscheibenkupplung K 35	9
	4.6 Montagehinweis	10
5	Abmessung	10
6	Elektrischer Anschluss	11
	6.1 TDP 0,09	11
	6.1.1 Kabelanschluss	11
	6.1.2 Anschlussklemmen	11
	6.2 FSL	12
	6.2.1 Kabelanschluss	12
	6.2.2 Anschlussklemmen	12
7	Betrieb und Wartung	13
	7.1 Austausch der Kohlebürsten	13
8	Demontage	14
	8.1 Schritt 1	14
	8.2 Schritt 2	14
	8.3 Schritt 3	15
	8.4 Schritt 4	15
	8.5 Schritt 5	15
9	Zubehör	16
10	Technische Daten	17
	10.1 Technische Daten - elektrisch	17
	10.2 Technische Daten - elektrisch (Tachogenerator)	17
	10.3 Technische Daten - elektrisch (Fliehkraftschalter)	17
	10.4 Technische Daten - mechanisch	17
	10.5 Prüfbedingungen für Schaltdrehzahl	18
	10.6 Daten nach Typ	18
	10.7 Ersatzschaltbild	18

Table of contents

1	General notes	2
2	Security indications	4
3	Preparation	5
	3.1 Scope of delivery	5
	3.2 Required for mounting (not included in scope of delivery)	6
	3.3 Required tools (not included in scope of delivery)	6
4	Mounting	7
	4.1 Step 1	7
	4.2 Step 2	7
	4.3 Step 3	8
	4.4 Step 4	8
	4.5 Maximum permissible mounting tolerance when the Baumer Hübner K 35 spring disk coupling is used	9
	4.6 Mounting instruction	10
5	Dimension	10
6	Electrical connection	11
	6.1 TDP 0,09	11
	6.1.1 Cable connection	11
	6.1.2 Connecting terminal	11
	6.2 FSL	12
	6.2.1 Cable connection	12
	6.2.2 Connecting terminal	12
7	Operation and maintenance	13
	7.1 Replace of the carbon brushes	13
8	Dismounting	14
	8.1 Step 1	14
	8.2 Step 2	14
	8.3 Step 3	15
	8.4 Step 4	15
	8.5 Step 5	15
9	Accessories	16
10	Technical data	19
	10.1 Technical data - electrical ratings	19
	10.2 Technical data - electrical ratings (tachogenerator)	19
	10.3 Technical data - electrical ratings (centrifugal switch)	19
	10.4 Technical data - mechanical design	19
	10.5 Test conditions for switching speed	20
	10.6 Type data	20
	10.7 Replacement switching diagram	20

1 Allgemeine Hinweise

1.1 Zeichenerklärung:



Gefahr

Warnung bei möglichen Gefahren



Hinweis zur Beachtung

Hinweis zur Gewährleistung eines einwandfreien Betriebes des Gerätes



Information

Empfehlung für die Gerätehandhabung


1.2 Die **Kombination TDP 0,09 + FSL** ist ein **generatorisch arbeitendes Präzisions-Drehzahlmessergerät** und ein mechanisch wirkendes Schaltgerät, das mit Sorgfalt nur von technisch qualifiziertem Personal gehandhabt werden darf.

1.3 Die konstruktive Auslegung des Fliehkraftschalters ist die Verwendung als Schalter mit **Zwangsöffnerfunktion**. Er darf **nicht als Dauerschalter** (Schaltzyklen größer 500 während der Lebensdauer) verwendet werden.

1.4 Die zu erwartende **Lebensdauer** des Gerätes hängt von den **Kugellagern** ab, die mit einer Dauerschmierung ausgestattet sind.

1.5 **Kohlebürsten** haben eine zu erwartende **Lebensdauer**, die vom Stromdurchgang abhängt und in der Regel der Kugellagerlebensdauer entspricht. Ein Wechsel der Kohlebürsten ist nur vorsorglich erforderlich.

1.6  Der **Lagertemperaturbereich** des Gerätes liegt zwischen -15 °C bis $+70\text{ °C}$.

1.7  Der **Betriebstemperaturbereich** des Gerätes liegt zwischen -30 °C bis $+130\text{ °C}$, am Gehäuse gemessen.

1.8 **CE** **EU-Konformitätserklärung** gemäß den europäischen Richtlinien.

1.9 Wir gewähren **2 Jahre Gewährleistung** im Rahmen der Bedingungen des Zentralverbandes der Elektroindustrie (ZVEI).

1.10 Das Gerät darf nur wie in dieser Anleitung beschrieben geöffnet werden. **Reparaturen** oder **Wartungsarbeiten**, die ein vollständiges Öffnen der Kombination erfordern, sind ausschließlich vom **Hersteller** durchzuführen. Am Gerät dürfen keine Veränderungen vorgenommen werden.

1.11 Bei **Rückfragen** bzw. **Nachlieferungen** sind die auf dem Typenschild des Gerätes angegebenen Daten, insbesondere Typ und Seriennummer, unbedingt anzugeben.

1.12  **Entsorgung (Umweltschutz):**

Gebrauchte Elektro- und Elektronikgeräte dürfen nicht im Hausmüll entsorgt werden.

Das Produkt enthält wertvolle Rohstoffe, die recycelt werden können. Wenn immer

möglich sollen Altgeräte lokal am entsprechenden Sammeldepot entsorgt werden. Im Bedarfsfall gibt Baumer den Kunden die Möglichkeit, Baumer-Produkte fachgerecht zu entsorgen. Weitere Informationen siehe www.baumer.com.



Achtung!

Beschädigung des auf dem Gerät befindlichen Siegels



führt zu Gewährleistungsverlust.

1 General notes

1.1 Symbol guide:



Danger

Warnings of possible danger



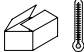


General information for attention

Informations to ensure correct device operation



Information

Recommendation for device handling

- 1.2 The combination **TDP 0,09 + FSL** is a **generator-based working precision rotary measurement device** and a mechanically operated switching device which must be handled with care by skilled personnel only.
- 1.3 The constructive design of the centrifugal switch is its use as a switch with **positive break function**. It must **not be used as a continuous switch** (switching cycles greater than 500 during service life).
- 1.4 The expected **service life** of the device depends on the **ball bearings**, which are equipped with a permanent lubrication.
- 1.5 The expected **service life** of **carbon brushes** depends on the electrical current and is usually consistent with the service life of the ball bearings. Replacement of the carbon brushes is only a recommended precaution.
- 1.6  The **storage temperature range** of the device is between -15 °C and $+70\text{ °C}$.
- 1.7  The **operating temperature range** of the device is between -30 °C and $+130\text{ °C}$, measured at the housing.
- 1.8 **CE** **EU-Declaration of Conformity** meeting to the European Council Directives.
- 1.9 We grant a **2-year warranty** in accordance with the regulations of the ZVEI (Central Association of the German Electrical Industry).
- 1.10 The device may be only opened as described in this instruction. **Repair or maintenance work** that requires opening the combination completely must be carried out by the **manufacturer**. Alterations of the device are not permitted.
- 1.11 In the event of **queries** or **subsequent deliveries**, the data on the device type label must be quoted, especially the type designation and the serial number.
- 1.12  **Disposal (environmental protection):**
Do not dispose of electrical and electronic equipment in household waste. The product contains valuable raw materials for recycling. Whenever possible, waste electrical and electronic equipment should be disposed locally at the authorized collection point. If necessary, Baumer gives customers the opportunity to dispose of Baumer products professionally. For further information see www.baumer.com.



Warning!

Damaging the seal  on the device invalidates warranty.



2 Sicherheitshinweise

2.1 Verletzungsgefahr durch rotierende Wellen

Haare und Kleidungsstücke können von rotierenden Wellen erfasst werden.

- Vor allen Arbeiten alle Betriebsspannungen ausschalten und Maschinen stillsetzen.

2.2 Zerstörungsgefahr durch mechanische Überlastung

Eine starre Befestigung kann zu Überlastung durch Zwangskräfte führen.

- Die Beweglichkeit des Gerätes niemals einschränken.
Unbedingt die Montagehinweise beachten.
- Die vorgegebenen Abstände und/oder Winkel unbedingt einhalten.

2.3 Zerstörungsgefahr durch mechanischen Schock

Starke Erschütterungen, z. B. Hammerschläge, können zur Zerstörung des Gerätes führen.

- Niemals Gewalt anwenden.
Bei sachgemäßer Montage lässt sich alles leichtgängig zusammenfügen.
- Für die Demontage geeignetes Abziehwerkzeug benutzen.

2.4 Zerstörungsgefahr durch Verschmutzung

Schmutz kann im Gerät zur Beschädigung führen.

- Während aller Arbeiten am Gerät auf absolute Sauberkeit achten.
- Niemals Öl oder Fett in das Innere des Gerätes gelangen lassen.

2.5 Zerstörungsgefahr durch klebende Flüssigkeiten

Klebende Flüssigkeiten können die Magnete und Kohlebürsten beschädigen. Die Demontage eines mit der Achse verklebten Gerätes kann zu dessen Zerstörung führen.

2.6 Explosionsgefahr

Das Gerät nicht in Bereichen mit explosionsgefährdeten bzw. leicht entzündlichen Materialien verwenden.

Durch eventuelle Funkenbildung können diese leicht Feuer fangen und/oder explodieren.



2 Security indications



2.1 Risk of injury due to rotating shafts

Hair and clothes may become tangled in rotating shafts.

- *Before all work switch off all voltage supplies and ensure machinery is stationary.*

2.2 Risk of destruction due to mechanical overload

Rigid mounting may give rise to constraining forces.

- *Never restrict the freedom of movement of the device.
The mounting instructions must be followed.*
- *It is essential that the specified clearances and/or angles are observed.*

2.3 Risk of destruction due to mechanical shock

Violent shocks, e. g. due to hammer impacts, can lead to the destruction of the device.

- *Never use force.
Mounting is simple when correct procedure is followed.*
- *Use suitable puller for dismounting.*

2.4 Risk of destruction due to contamination

Dirt penetrating inside the device can damage the device.

- *Absolute cleanliness must be maintained when carrying out any work on the device.*
- *Never allow lubricants to penetrate the device.*

2.5 Risk of destruction due to adhesive fluids

Adhesive fluids can damage the magnets and the carbon brushes. Dismounting a device, secured to a shaft by adhesive may lead to the destruction of the device.

2.6 Explosion risk

*Do not use the device in areas with explosive and/or highly inflammable materials.
They may explode and/or catch fire by possible spark formation.*

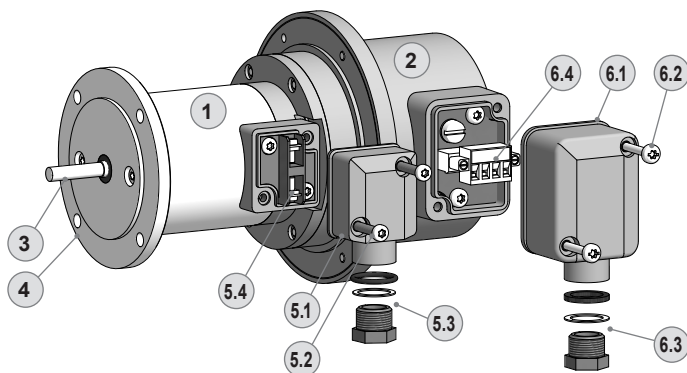


3 Vorbereitung

3.1 Lieferumfang

3 Preparation

3.1 Scope of delivery



1 Gehäuse TDP 0,09 mit Kohlebürsten

2 Gehäuse FSL

3 Vollwelle

4 Montageflansch

5.1 Klemmenkastendeckel TDP 0,09

5.2 Torxschraube M4x18 mm

5.3 Druckschraube M16x1,5 mit Scheibe und O-Ring für Kabel ø6...8 mm

5.4 Anschlussklemmen TDP 0,09, siehe Abschnitt 6.1.2.

6.1 Klemmenkastendeckel FSL

6.2 Torx-/Schlitzschraube M4x32 mm

6.3 Druckschraube M16x1,5 mit Scheibe und Dichtung für Kabel ø6...8 mm

6.4 Anschlussklemmen FSL, siehe Abschnitt 6.2.2.

1 Housing TDP 0,09 with carbon brushes

2 Housing FSL

3 Solid shaft

4 Mounting flange

5.1 Terminal box cover TDP 0,09

5.2 Torx screw M4x18 mm

5.3 Pressure screw M16x1.5 with washer and o-ring for cable ø6...8 mm

5.4 Connecting terminal, see section 6.1.2.

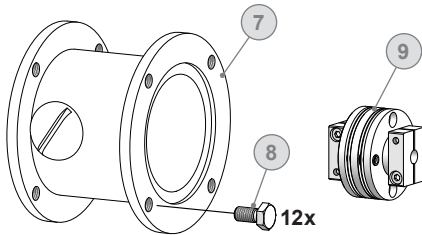
6.1 Terminal box cover FSL

6.2 Torx/slotted screw M4x32 mm

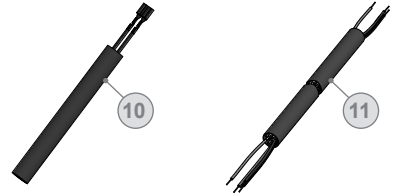
6.3 Pressure screw M16x1.5 with washer and sealing for cable ø6...8 mm

6.4 Connecting terminal, see section 6.2.2.

3.2 Zur Montage erforderlich (nicht im Lieferumfang enthalten)



3.2 Required for mounting (not included in scope of delivery)



- 7 Anbauvorrichtung, kundenspezifisch
- 8 Befestigungsschrauben für Anbauvorrichtung ISO 4017, M6x16 mm
- 9 Federscheibenkupplung K 35, als Zubehör erhältlich, siehe Abschnitt 4.5.
- 10 Anschlusskabel für TDP 0,09
- 11 Anschlusskabel für FSL

- 7 *Installation fitting, customized*
- 8 *Fixing screws for installation fitting ISO 4017, M6x16 mm*
- 9 *Spring disk coupling K 35, available as accessory, see section 4.5.*
- 10 *Connecting cable for TDP 0,09*
- 11 *Connecting cable for FSL*

3.3 Erforderliches Werkzeug (nicht im Lieferumfang enthalten)

- 2,5 mm
- 10 und 16 mm
- TX 20

3.3 Required tools (not included in scope of delivery)

- 2.5 mm
- 10 and 16 mm
- TX 20

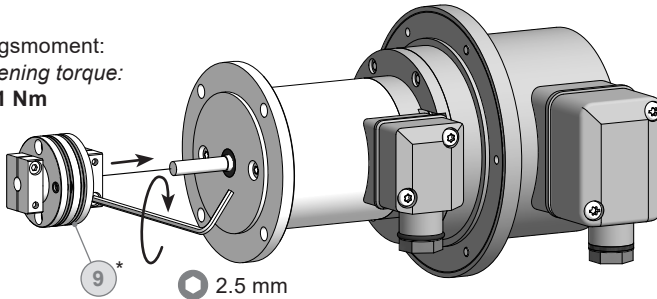
12 Werkzeugset als Zubehör erhältlich:
Bestellnummer 11068265

12 *Tool kit available as accessory:
Order number 11068265*

4 Montage

4.1 Schritt 1

Anzugsmoment:
Tightening torque:
 $M_t = 1 \text{ Nm}$

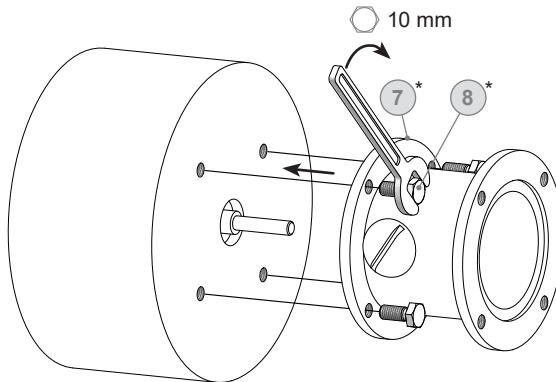


4 Mounting

4.1 Step 1

4.2 Schritt 2

4.2 Step 2



* Siehe Seite 6
See page 6



Antriebswelle einfetten.



Lubricate drive shaft.



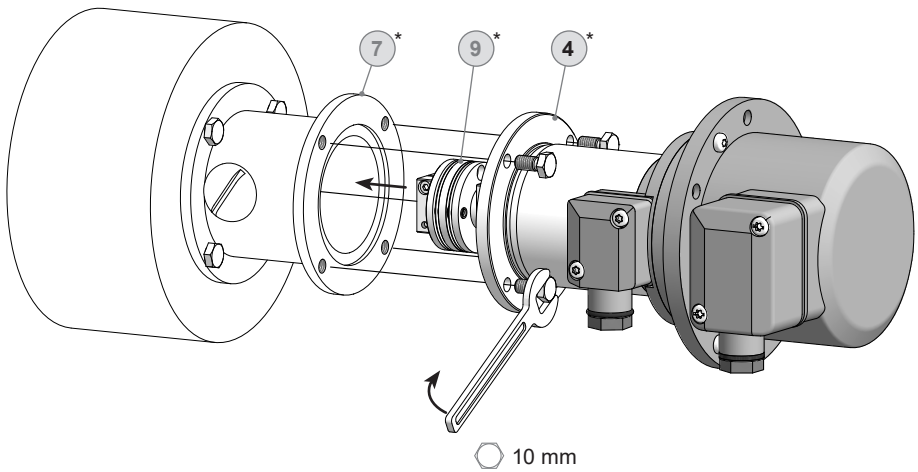
Die Antriebswelle sollte einen möglichst kleinen Rundlauffehler aufweisen. Rundlauffehler verursachen Vibrationen, die die Lebensdauer des Gerätes verkürzen können.



The drive shaft should have as less runout as possible. Runouts can cause vibrations, which can shorten the service life of the device.

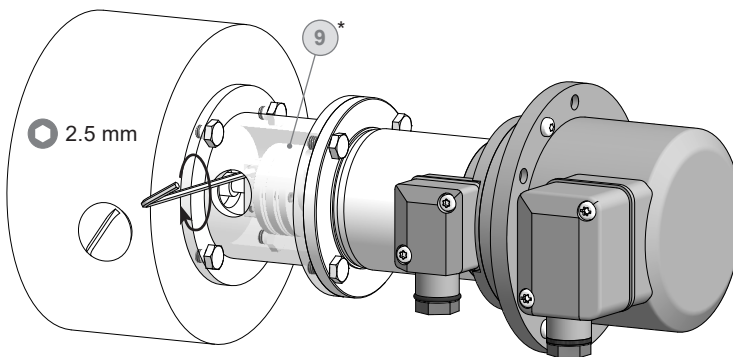
4.3 Schritt 3

4.3 Step 3



4.4 Schritt 4

4.4 Step 4



Anzugsmoment:
 Tightening torque:
 $M_t = 1.3 \pm 10 \% \text{ Nm}$

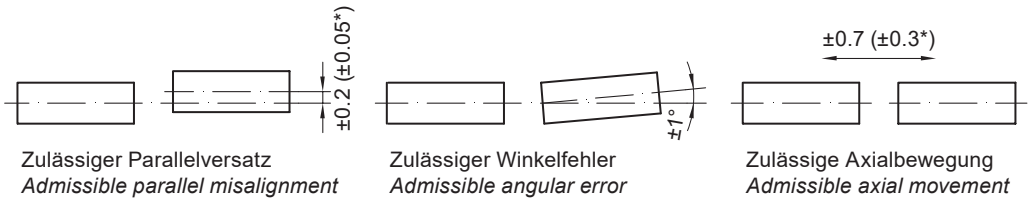
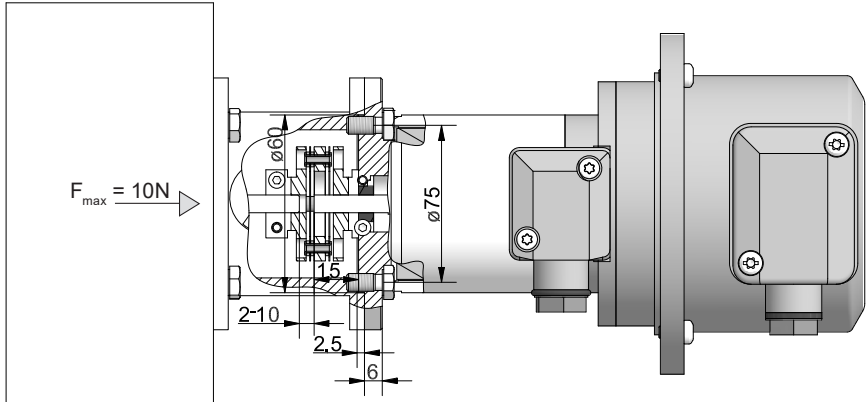
* Siehe Seite 5 oder 6
 See page 5 or 6

4.5 Maximal zulässige Montagefehler unter Verwendung der Baumer Hübner Federscheibenkupplung K 35

Geräte mit Vollwelle sollten unter Verwendung der Baumer Hübner Federscheibenkupplung K35 (Zubehör) angetrieben werden, die sich ohne axialen Druck auf die Welle schieben lässt.

4.5 Maximum permissible mounting tolerance when the Baumer Hübner K 35 spring disk coupling is used

Devices with a solid shaft should be driven through the Baumer Hübner K35 spring disk coupling (accessory), that can be pushed onto the shaft without axial loading.



* Mit isolierender Kunststoffnabe
With insulated hub

Alle Abmessungen in Millimeter (wenn nicht anders angegeben)
All dimensions in millimeters (unless otherwise stated)



Die Montage an den Antrieb muss mit möglichst geringem Winkelfehler und Parallelversatz erfolgen.



The device must be mounted on the drive with the least possible angular error and parallel misalignment.

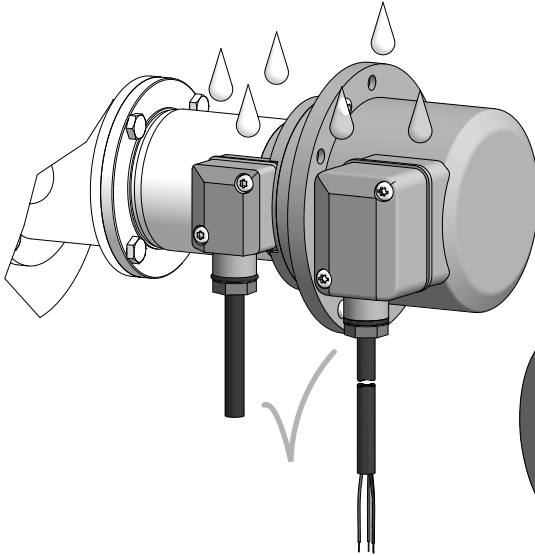


Das harte Aufschlagen von Kupplungsteilen auf die Welle ist wegen der Gefahr von Kugellagerbeschädigungen nicht zulässig.



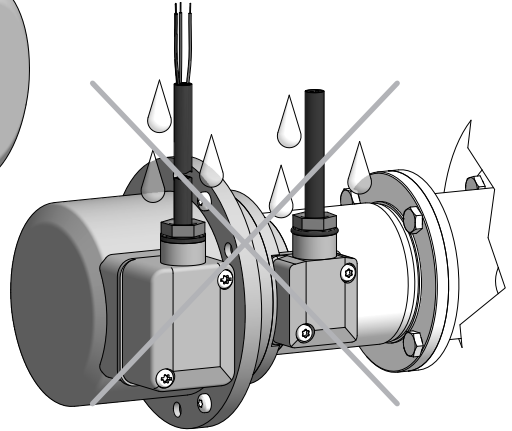
Coupling components must not be driven onto the shaft with improper force (e. g. hammer impacts), because of the risk of damaging the ball bearings.

4.6 Montagehinweis



i Wir empfehlen, das Gerät so zu montieren, dass der Kabelanschluss keinem direkten Wassereintritt ausgesetzt ist.

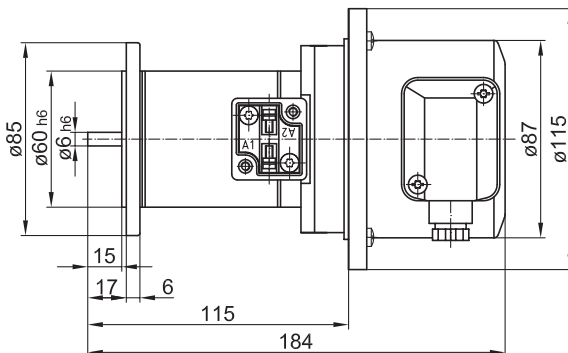
4.6 Mounting instruction



i It is recommended to mount the device with cable connection facing downward and being not exposed to water.

5 Abmessung

(60755)

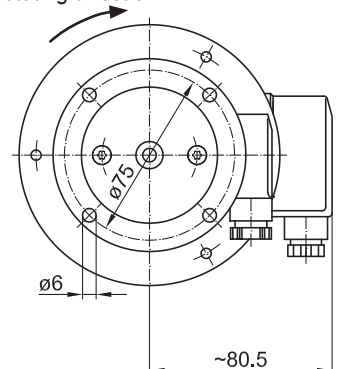


5 Dimension

(60755)

Drehrichtung positiv

Positive rotating direction

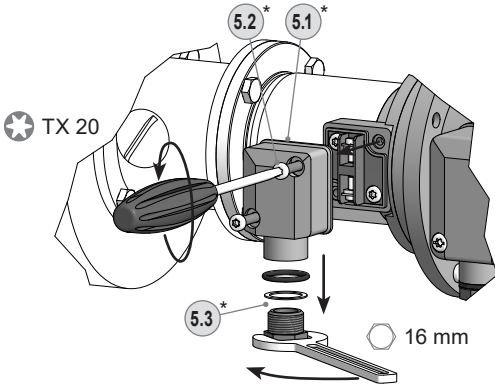


Alle Abmessungen in Millimeter (wenn nicht anders angegeben)
All dimensions in millimeters (unless otherwise stated)

6 Elektrischer Anschluss

6.1 TDP 0,09

6.1.1 Kabelanschluss



* Siehe Seite 5 oder 6
See page 5 or 6

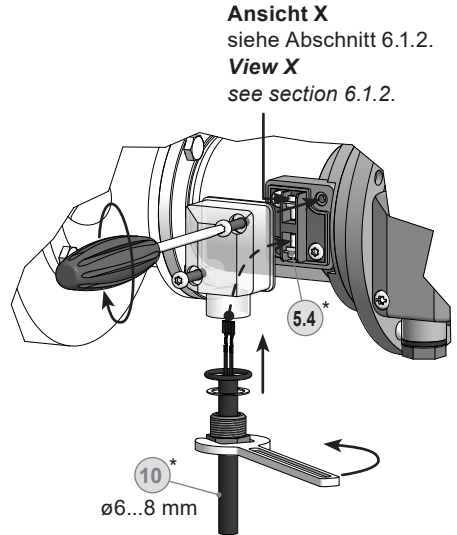


Zur Gewährleistung der angegebenen Schutzart sind nur geeignete Kabel-durchmesser zu verwenden.

6 Electrical connection

6.1 TDP 0,09

6.1.1 Cable connection



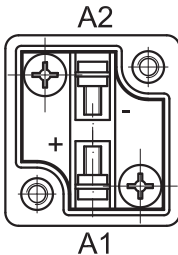
Ansicht X
siehe Abschnitt 6.1.2.
View X
see section 6.1.2.



To ensure the specified protection of the device the correct cable diameter must be used.

6.1.2 Anschlussklemmen

Polarität bei positiver Drehrichtung, siehe Abschnitt 5.



Ansicht X
Anschlussklemmen,
siehe Abschnitt 6.1.1.
View X
Connecting terminal,
see section 6.1.1.

6.1.2 Connecting terminal

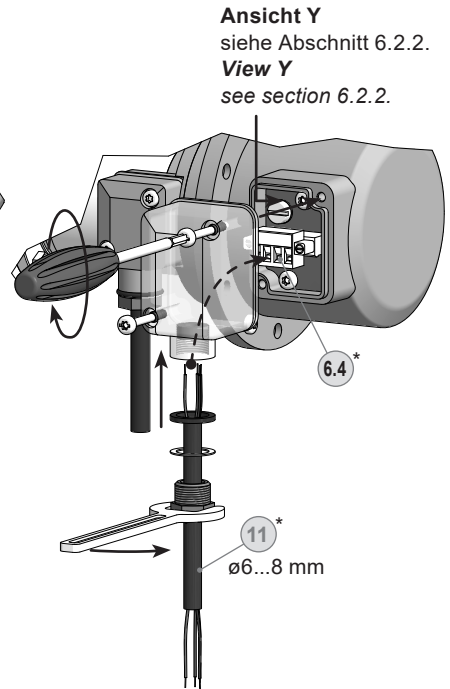
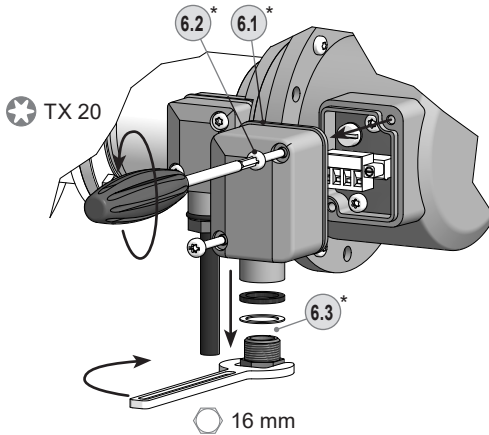
Polarity for positive rotating direction, see section 5.

6.2 FSL

6.2 FSL

6.2.1 Kabelanschluss

6.2.1 Cable connection



* Siehe Seite 5 oder 6
See page 5 or 6



Zur Gewährleistung der angegebenen Schutzart sind nur geeignete Kabeldurchmesser zu verwenden.



To ensure the specified protection of the device the correct cable diameter must be used.

6.2.2 Anschlussklemmen

6.2.2 Connecting terminal

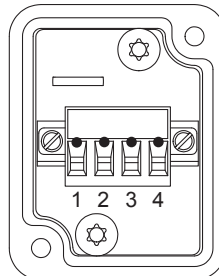
Ansicht Y

Anschlussklemmen,
siehe Abschnitt 6.2.1.

View Y

Connecting terminal,
see section 6.2.1.

Ausgangsschaltleistung
Output switching capacity
≤6 A / 250 VAC
≤1 A / 125 VDC



Schließer
Make contact



Öffner
Break contact

7 Betrieb und Wartung

7.1 Austausch der Kohlebürsten

Bei Erreichen der minimalen Kohlebürstenlänge von 5,3 mm (Tachogenerator liefert keine Spannung mehr) sollten die Kohlebürsten ausgewechselt sowie der Kommutatorraum mit trockener Pressluft ausgeblasen werden, damit weiterhin ein einwandfreier Betrieb gewährleistet ist.



Das Auswechseln der Kohlebürsten darf nur durch den Hersteller oder von durch den Hersteller autorisierte Personen erfolgen.

7 *Operation and maintenance*

7.1 *Replace of the carbon brushes*

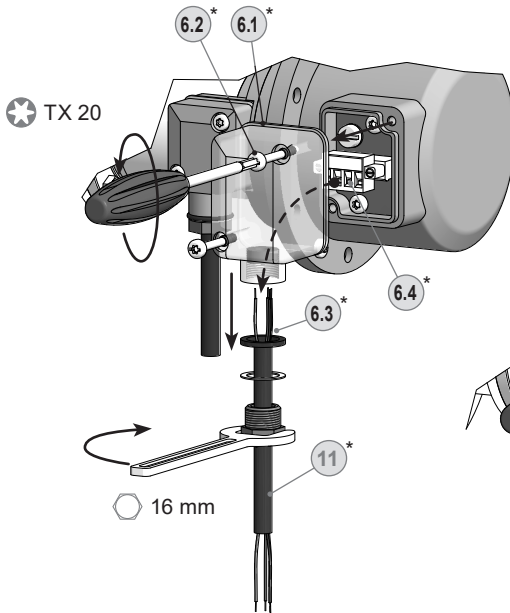
When the minimum carbon brush length of 5.3 mm is reached (tachogenerator does not generate a voltage), the carbon brushes should be replaced and the commutator area should be cleaned with dry compressed air in order to ensure perfect operation.



Only the manufacturer or authorized persons of the manufacturer may change the carbon brushes.

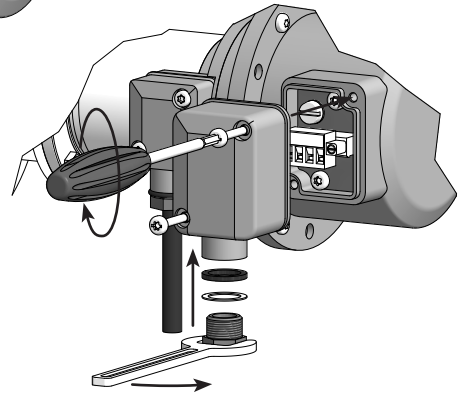
8 Demontage

8.1 Schritt 1

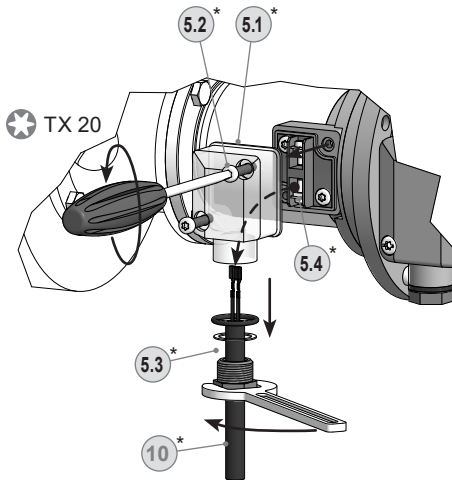


8 Dismounting

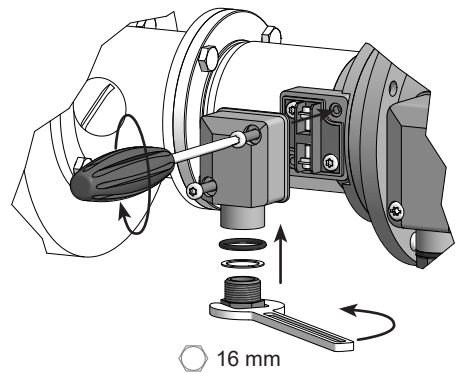
8.1 Step 1



8.2 Schritt 2



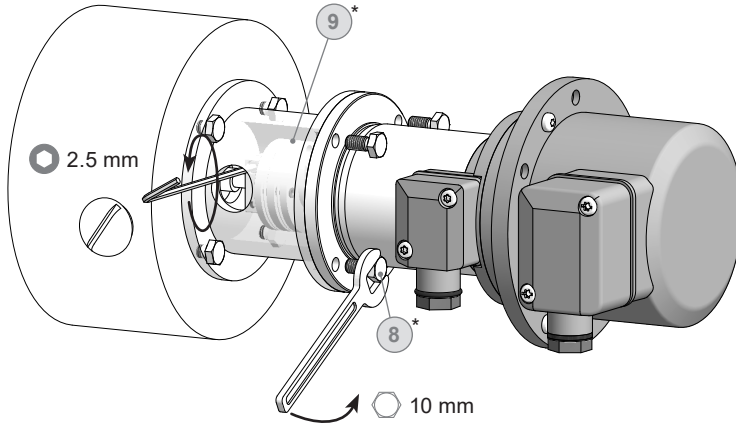
8.2 Step 2



* Siehe Seite 5 oder 6
See page 5 or 6

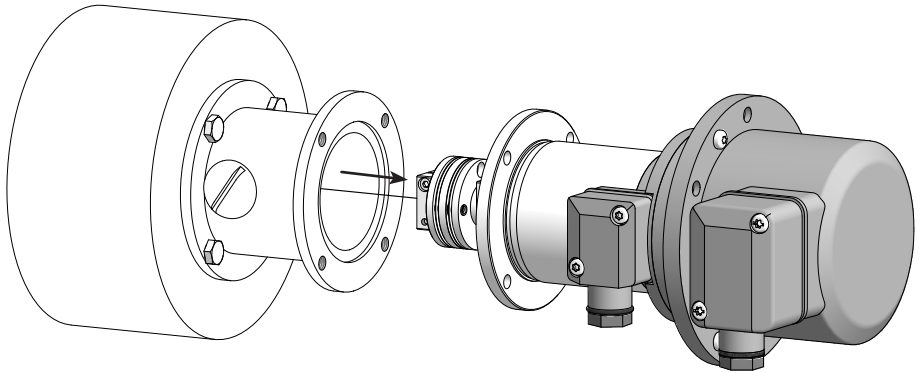
8.3 Schritt 3

8.3 Step 3



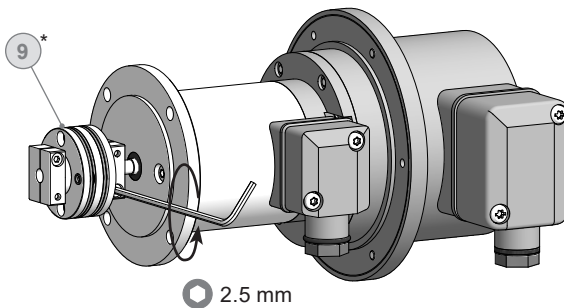
8.4 Schritt 4

8.4 Step 4



8.5 Schritt 5

8.5 Step 5



* Siehe Seite 6
See page 6

9 **Zubehör**

- Federscheibenkupplung
K 35 9*
- Werkzeugset:
Bestellnummer 11076778 12*

9 **Accessories**

- *Spring disk coupling*
K 35 9*
- *Tool kit:*
Order number 11076778 12*

* Siehe Abschnitt 3
See section 3

10 Technische Daten

10.1 Technische Daten - elektrisch

• Störfestigkeit:	EN 61000-6-2
• Störaussendung:	EN 61000-6-3
• Zulassungen:	CE

10.2 Technische Daten - elektrisch (Tachogenerator)

• Reversiertoleranz:	≤0,1 %
• Linearitätstoleranz:	≤0,15 %
• Temperaturkoeffizient:	±0,05 %/K (Leerlauf)
• Isolationsklasse:	B
• Kalibriertoleranz:	±3 %
• Klimatische Prüfung:	Feuchte Wärme, konstant (IEC 60068-2-3, Ca)
• Leistung:	1,2 W (Drehzahl >3000 U/min)
• Ankerkreis-Zeitkonstante (τ_A):	<25 μ s
• Leerlaufspannung:	10...60 mV pro U/min

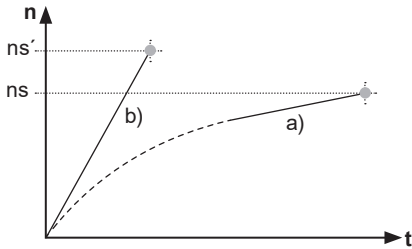
10.3 Technische Daten - elektrisch (Fliehkraftschalter)

• Schaltgenauigkeit:	±4 % ($\Delta n = 2$ [U/min]/s) ≥ +20 % ($\Delta n = 1500$ [U/min]/s)
• Schaltdifferenz Rechts-/Linkslauf:	≤3 %
• Schalthysterese:	~40 % der Schaltdrehzahl
• Schaltausgänge:	1 Ausgang, drehzahlgesteuert
• Ausgangsschaltleistung:	≤6 A / 230 VAC ≤1 A / 125 VDC
• Minimaler Schaltstrom:	50 mA

10.4 Technische Daten - mechanisch

• Baugröße (Flansch):	ø85 mm
• Wellenart:	ø6 mm Vollwelle
• Zulässige Wellenbelastung:	≤40 N axial ≤60 N radial
• Schutzart EN 60529:	IP 56
• Drehzahl (n):	≤1,25 · ns
• Schaltdrehzahlbereich (ns):	850...4500 U/min ($\Delta n = 2$ [U/min]/s) (je nach Bestellung)
• Drehmoment:	1 Ncm
• Trägheitsmoment Rotor:	0,5 kgcm ²
• Werkstoffe:	Gehäuse: Aluminium-Druckguss; Welle: Edelstahl
• Betriebstemperatur:	-30...+130 °C
• Widerstandsfähigkeit:	IEC 60068-2-6 Vibration 5 g, 10-2000 Hz IEC 60068-2-27 Schock 150 g, 1 ms
• Anschluss:	2x Klemmenkasten
• Masse ca.:	1,6 kg

10.5 Prüfbedingungen für Schaltdrehzahl



- a) Drehzahl-Anstieg $\Delta n = 2 \text{ [U/min]/s}$
 b) Drehzahl-Anstieg $\Delta n = 1500 \text{ [U/min]/s}$

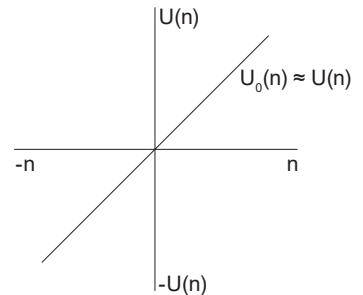
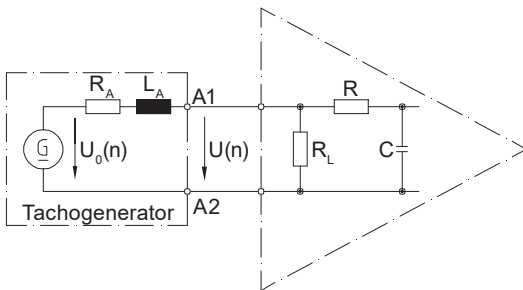
10.6 Daten nach Typ

Typ	Leerlaufspannung (DC) U_0 [mV/ U/min]	Min. erforderlicher Lastwiderstand in Abhängigkeit vom Drehzahlbereich [U/min]			Max. Betriebsdrehzahl n_{\max} [U/min]	Ankerwiderstand R_A (20°C) [Ω]	Ankerinduktivität L_A [mH]
		0 - 3000: R_L [kΩ]	0 - 6000: R_L [kΩ]	0 - n_{\max} : R_L [kΩ]			
TDP0,09LT-1	10	$\geq 0,75$	$\geq 0,3$	$\geq 8,5$	10000	20	18
TDP0,09LT-2	20	≥ 3	≥ 12	≥ 34	10000	82	75
TDP0,09LT-7	30	$\geq 6,8$	≥ 27	≥ 75	10000	190	167
TDP0,09LT-3	40	≥ 12	≥ 48	≥ 134	10000	320	300
TDP0,09LT-8	50	≥ 19	≥ 75	≥ 134	8000	492	465
TDP0,09LT-9	60	≥ 27	≥ 108	≥ 134	6700	750	675

Überlagerte Welligkeit (für $\tau_{RC} = 0,7 \text{ ms}$): $\leq 0,55\%$ Spitze-Spitze $\leq 0,25\%$ effektiv

10.7 Ersatzschaltbild

Polarität bei positiver Drehrichtung, siehe Abschnitt 5: A1: + A2: - (VDE)



$$\tau_{RC} \approx R \cdot C$$

$$\tau_A \approx \frac{L_A}{R_L}$$

$$U(n) = U_0(n) \frac{R_L}{R_A + R_L} \approx U_0(n) \text{ für } R > R_L \gg R_A$$

10 Technical data

10.1 Technical data - electrical ratings

- Interference immunity: EN 61000-6-2
- Emitted interference: EN 61000-6-3
- Approvals: CE

10.2 Technical data - electrical ratings (tachogenerator)

- Reversal tolerance: $\leq 0.1 \%$
- Linearity tolerance: $\leq 0.15 \%$
- Temperature coefficient: $\pm 0.05 \%/K$
- Isolation class: B
- Calibration tolerance: $\pm 3 \%$
- Climatic test: Humid heat, constant (IEC 60068-2-3, Ca)
- Performance: 1.2 W (speed >3000 rpm)
- Armature-circuit time-constant (τ_A): $< 25 \mu s$
- Open-circuit voltage: 10...60 mV per rpm

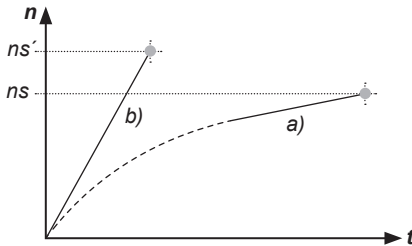
10.3 Technical data - electrical ratings (centrifugal switch)

- Switching accuracy: $\pm 4 \%$ ($\Delta n = 2 \text{ rpm/s}$)
 $\geq +20 \%$ ($\Delta n = 1500 \text{ rpm/s}$)
- Switching deviation cw-ccw rotation: $\leq 3 \%$
- Switching hysteresis: $\sim 40 \%$ of switching speed
- Switching outputs: 1 output, speed control
- Output switching capacity: $\leq 6 \text{ A} / 230 \text{ VAC}$
 $\leq 1 \text{ A} / 125 \text{ VDC}$
- Minimum switching current: 50 mA

10.4 Technical data - mechanical design

- Size (flange): $\varnothing 85 \text{ mm}$
- Shaft type: $\varnothing 6 \text{ mm}$ solid shaft
- Admitted shaft load: $\leq 40 \text{ N}$ axial
 $\leq 60 \text{ N}$ radial
- Protection EN 60529: IP 56
- Speed (n): $\leq 1.25 \cdot n_s$
- Range of switching speed (ns): 850...4500 rpm ($\Delta n = 2 \text{ rpm/s}$) (as ordered)
- Torque: 1 Ncm
- Rotor moment of inertia: 0.5 kgcm^2
- Materials: Housing: aluminium die-cast; Shaft: stainless steel
- Operating temperature: $-30 \dots +130 \text{ }^\circ\text{C}$
- Resistance: IEC 60068-2-6
Vibration 5 g, 10-2000 Hz
IEC 60068-2-27
Shock 150 g, 1 ms
- Connection: 2x terminal box
- Weight approx.: 1.6 kg

10.5 Test conditions for switching speed



- a) Speed rise $\Delta n = 2 \text{ rpm/s}$
 b) Speed rise $\Delta n = 1500 \text{ rpm/s}$

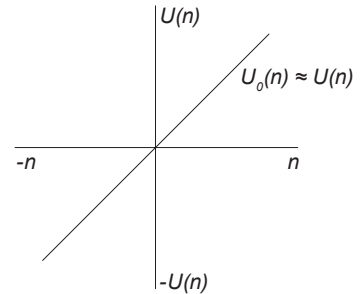
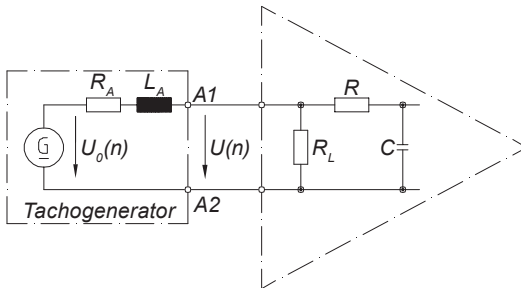
10.6 Type data

Type	Open-circuit voltage (DC) U_0 [mV/rpm]	Minimum load required depending on speed range [rpm]			Maximum operating speed n_{max} [rpm]	Armature resistance R_A (20°C) [Ω]	Armature inductance L_A [mH]
		0 - 3000: R_L [k Ω]	0 - 6000: R_L [k Ω]	0 - n_{max} : R_L [k Ω]			
TDP0,09LT-1	10	≥ 0.75	≥ 0.3	≥ 8.5	10000	20	18
TDP0,09LT-2	20	≥ 3	≥ 12	≥ 34	10000	82	75
TDP0,09LT-7	30	≥ 6.8	≥ 27	≥ 75	10000	190	167
TDP0,09LT-3	40	≥ 12	≥ 48	≥ 134	10000	320	300
TDP0,09LT-8	50	≥ 19	≥ 75	≥ 134	8000	492	465
TDP0,09LT-9	60	≥ 27	≥ 108	≥ 134	6700	750	675

Superimposed ripple (for $\tau_{RC} = 0.7 \text{ ms}$): $\leq 0.55\% \text{ peak-peak}$ $\leq 0.25\% \text{ rms}$

10.7 Replacement switching diagram

Polarity for positive direction of rotation, see section 5: A1: + A2: - (VDE)



$$\tau_{RC} \approx R \cdot C$$

$$\tau_A \approx \frac{L_A}{R_L}$$

$$U(n) = U_0(n) \frac{R_L}{R_A + R_L} \approx U_0(n) \text{ for } R > R_L \gg R_A$$



Baumer

Baumer Germany GmbH & Co. KG
Bodenseeallee 7
DE-78333 Stockach
www.baumer.com

Version:
60755