

**Vue d'ensemble**

- Entrée: NPN, PNP, Namur, TTL, 10...600 VAC
- Unité d'affichage 1/h, 1/min, 1/s programmable
- Linéarisation de la plage d'affichage
- Fréquence 0,01 Hz...7 kHz
- Mesure de la période
- Affichage LED, 4 digits, programmable
- Boîtier DIN 48 x 24 mm


**Caractéristiques techniques**
**Caractéristiques électriques**

Alimentation	85...265 VAC 100...300 VDC
Fréquence nominale	50 / 60 Hz
Consommation	5 W
Alimentation capteur	5 V, 8 V ou 12 V programmable / 60 mA
Affichage	LED, affichage 7 segments (avec 60 étiquettes d'unités autocollantes)
Affichage couleur	1 couleur - rouge
Nombre de digits	4 digits
Hauteur des digits	10 mm
Plage d'affichage	9999 ("OuE" pour dépassement de capacité d'affichage)
Rafraîchissement d'affichage	0,1 ... 9,9 s (programmable)
Fonction	Afficheur numérique pour mesure de fréquences et vitesses
Paramètres programmables	Unité d'affichage 1/h, 1/min, 1/s Niveau logique capteur Point décimal Alimentation capteur Facteur de conversion des impulsions Temporisation ou Hystérésis pour sorties relais
Seuils	2
Principe de mesure	Mesure de la période des impulsions
Entrées	NPN PNP Namur TTL Tension 10...600 VAC

**Caractéristiques électriques**

Fréquence de comptage	0,01 Hz...7 kHz (20 Hz pour entrée par contact)
Facteur de conversion	1...9999
Mémoire	>10 ans par EEPROM
Sortie analogique	Sans
Sorties relais	2 contacts à fermeture
Conformité DIN EN 61010-1	ISO 16750-2 (Charges électriques)
Emission	EN 61000-6-3
Immunité	EN 61000-6-2

**Caractéristiques mécaniques**

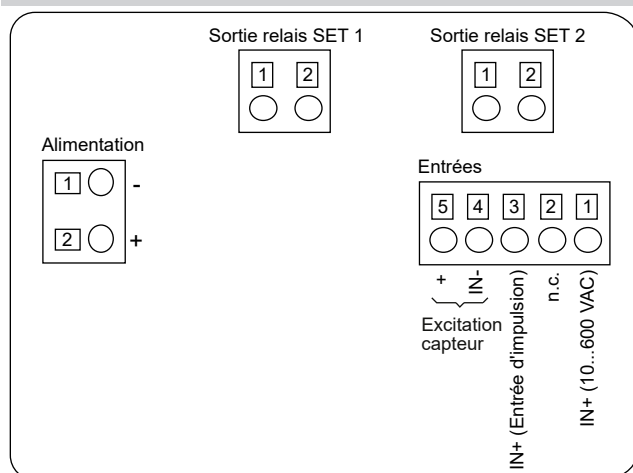
Température ambiante	-10...+60 °C
Température de stockage	-25...+85 °C
Humidité relative	95 % sans condensation
Raccordement	Connecteur débrochable à ressort
Section maxi. fils	1 mm <sup>2</sup> (pour pas 2,54) 2,5 mm <sup>2</sup> (pour pas 7,62)
Protection EN 60529	IP 65 (en façade)
Utilisation / Clavier	3 touches situées sous la face avant
Type de boîtier	Encastrable
Dimensions L x H x P	1/32 DIN 48 x 24 x 136 mm
Découpe	45 x 22,2 mm (+0,3)
Profondeur d'encastrement	125 mm
Type de montage	Encastrable fixation par étrier
Poids	100 g
Matière	Boîtier: Polycarbonate, UL 94V-0

**Entrées et sorties**

Entrée impulsion	Spécifications
PNP	Niveau High >2,6 V Niveau Low <2,4 V Impédance 1,5 kΩ
NPN	Niveau High >2,6 V Niveau Low <2,4 V Impédance 3,9 kΩ
NAMUR	I <sub>on</sub> <1 mA, I <sub>off</sub> >3 mA Impédance 1,5 kΩ
Capteur magnétique	V <sub>in</sub> >30 mV <sub>eff</sub> à 60 Hz V <sub>in</sub> >300 mV <sub>eff</sub> à 6 kHz
Contact	Impédance 3,9 kΩ
Tension 10...600 VAC	On mesure la fréquence de la tension

**Sorties relais (SET 1, SET 2)**

Pouvoir de coupure max.	250 VAC / 110 VDC
Courant max.	1 A
Puissance max	150 VA / 30 W

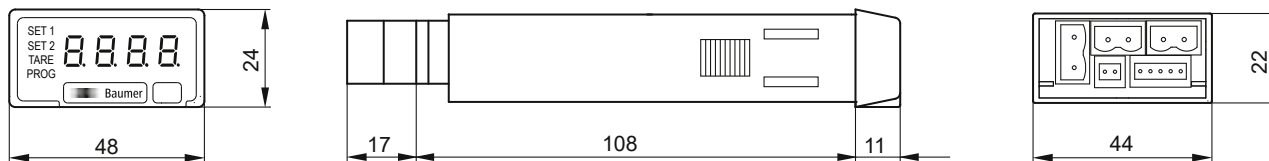
**Schéma de raccordement**


# TA1220.014AX01

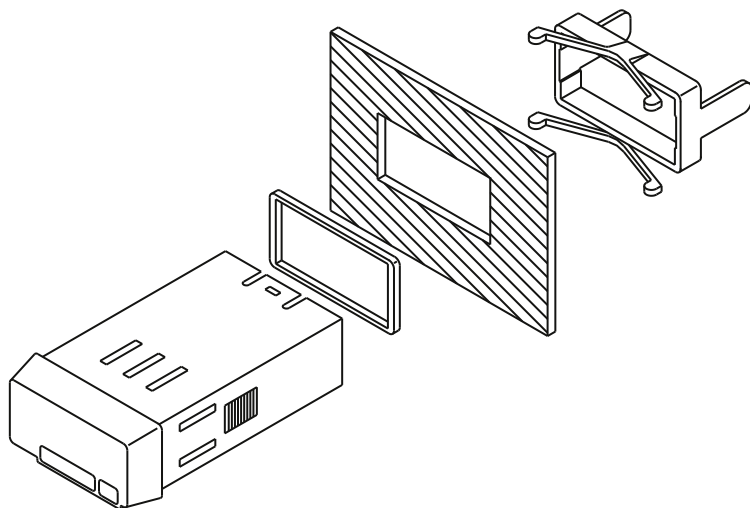
Pour la vitesse, cadence, fréquence, avec 2 limites

Numéro d'article: 11041734

## Dimensions



TA1220 - Sans étrier



Montage avec étrier