

Auf einen Blick

- Eingang: NPN, PNP, Namur, TTL, 10...600 VAC
- Anzeigeneinheit 1/s, 1/min, 1/h programmierbar
- Anzeigebereich linearisierbar
- Frequenz 0,01 Hz...7 kHz
- Periodendauermessung
- LED-Anzeige, 4-stellig, programmierbar
- DIN-Gehäuse 48 x 24 mm


Technische Daten
Technische Daten - elektrisch

Betriebsspannung	85...265 VAC 100...300 VDC
Nennfrequenz	50 / 60 Hz
Leistungsaufnahme	2,2 W
Sensorversorgung	5 V, 8 V oder 12 V programmierbar / 60 mA
Anzeige	LED, 7-Segment Anzeige (mit 60 Einheitenaufkleber für Front)
Anzeigenfarbe	1-farbig - rot
Stellenzahl	4-stellig
Ziffernhöhe	10 mm
Anzeigebereich	9999 ("OuE" als overflow Anzeige)
Anzeigenrefresh	0,1 ... 9,9 s (programmierbar)
Funktion	Digitalanzeige für Frequenz oder Geschwindigkeit
Programmierbare Parameter	Messeinheiten 1/h, 1/min, 1/s Sensorlogik Dezimalpunkt Sensorspannung Impulsbewertung
Grenzwerte	Ohne
Messprinzip	Periodendauermessung
Signaleingänge	NPN, PNP, Namur, TTL, 10...600 VAC oder Kontakt programmierbar
Eingänge	NPN PNP NAMUR TTL Spannung 10...600 VAC

Technische Daten - elektrisch

Zählfrequenz	0,01 Hz...7 kHz (20 Hz bei Kontakteingang)
Skalierungsfaktor	1...9999
Datenspeicherung	>10 Jahre im EEPROM
Analogausgang	Ohne
Ausgänge Relais	Ohne
Auslegung DIN EN 61010-1	ISO 16750-2 (Elektrische Lasten)
Störaussendung	EN 61000-6-3
Störfestigkeit	EN 61000-6-2

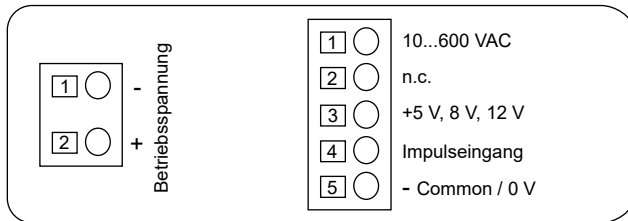
Technische Daten - mechanisch

Umgebungstemperatur	-10...+60 °C
Lagertemperatur	-25...+85 °C
Relative Luftfeuchte	95 % nicht betauend
Anschluss	Federkraftklemme steckbar
Aderquerschnitt	1 mm ² (Raster 2,54) 2,5 mm ² (Raster 7,62)
Schutzart EN 60529	IP 65 (frontseitig)
Bedienung / Tastatur	3 Kurzhubtasten unter Frontrahmen
Gehäuseart	Einbaugeschäft
Abmessungen B x H x L	1/32 DIN 48 x 24 x 106 mm
Einbauausschnitt	45 x 22,2 mm (+0,3)
Einbautiefe	95 mm
Montageart	Frontplatteneinbau mit Spannrahmen
Masse ca.	50 g
Werkstoff	Gehäuse: Polycarbonat, UL 94V-0

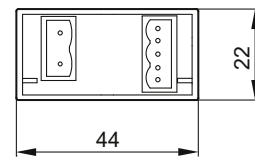
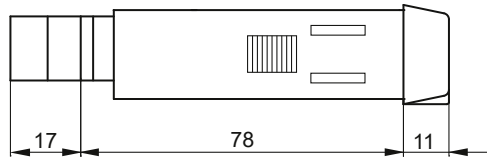
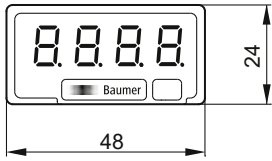
Ein- und Ausgänge

Impulseingang	Spezifikation
PNP	High-Pegel >2,6 V Low-Pegel <2,4 V Eingangswiderstand 1,5 kΩ
NPN	High-Pegel >2,6 V Low-Pegel <2,4 V Eingangswiderstand 3,9 kΩ
NAMUR	Ion <1 mA, Ioff >3 mA Eingangswiderstand 1,5 kΩ
Magnetsensor	Vin >30 mVeff bei 60 Hz Vin >300 mVeff bei 6 kHz
Kontakt	Eingangswiderstand 3,9 kΩ
Spannung 10...600 VAC	Die Frequenz der Spannung wird gemessen

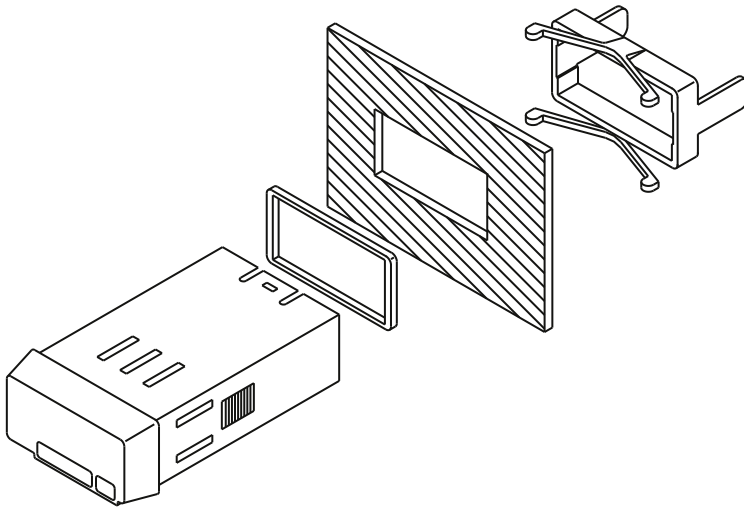
Anschlussbild



Abmessungen



TA1200 - ohne Spannrahmen



Spannrahmenmontage