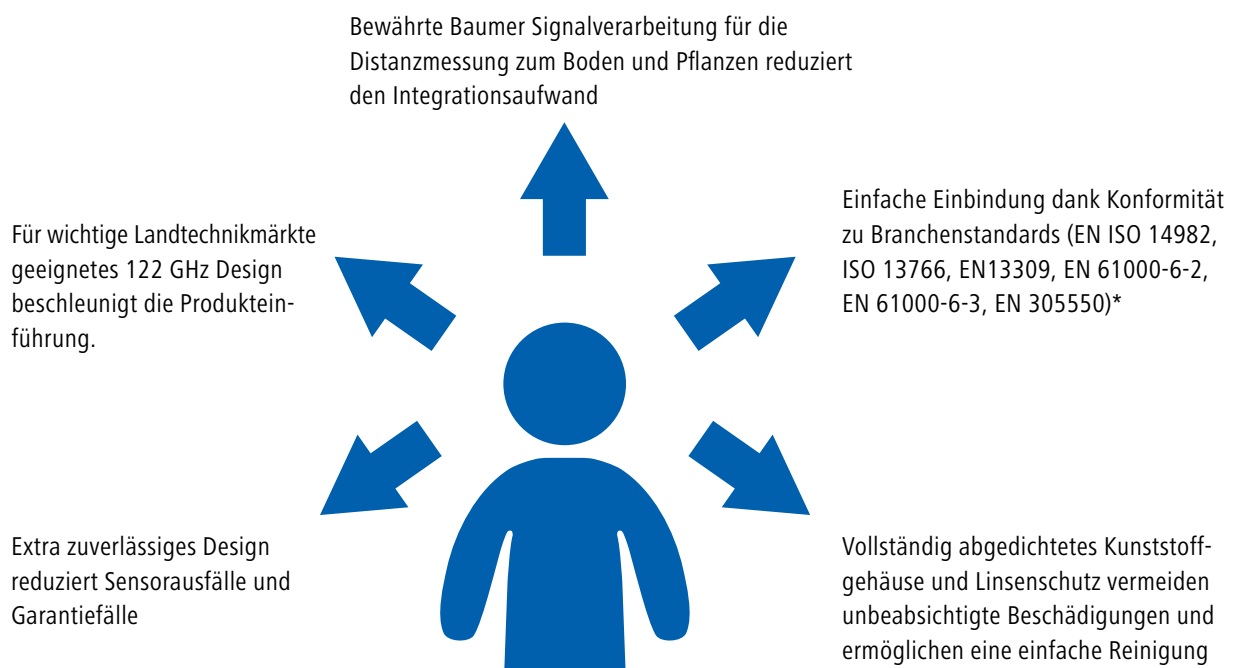


Off-Highway «Ground & Crop» Radarsensor.

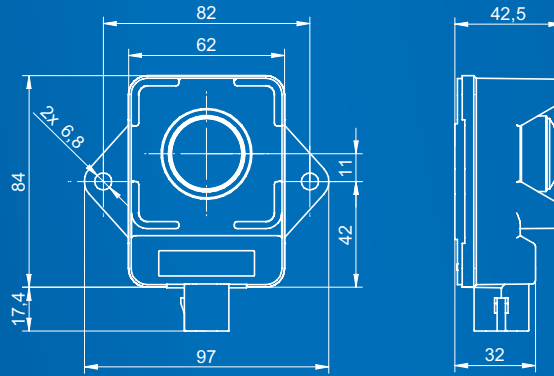
Designed for reliability

Radarsensoren sind dank ihrer robusten, berührungslosen Messung und hervorragenden Durchdringung des Pflanzenbestands besonders geeignet für den Einsatz in Landmaschinen, Baumaschinen und Forstmaschinen. Die zuverlässigen Off-Highway Radarsensoren von Baumer, können die Maschinenverfügbarkeit und Produktivität von Maschinen deutlich verbessern. Das bewährte Design von Baumer Radarsensoren, sowie die konsequente Einhaltung von Branchenanforderungen reduzieren die F&E Kosten und die Produkteinführungszeit.

- 122 GHz-Band für den Einsatz in den wichtigsten Landtechnik-Märkten
- Radarsignalverarbeitung liefert hervorragende Durchdringung des Pflanzenbestands und Bodenerkennung
- Robuste Steckverbinder, Linsenschutz
- Rechteckige, flache, rückseitige Montage
- Geprüft nach den höchsten Standards für den Off-Highway Bereich
- Robust bei Umwelteinflüssen wie Wind, Temperatur, Feuchtigkeit, etc.
- Vollständig abgedichtetes Kunststoffgehäuse



Produktübersicht R600V «Ground & Crop» Radarsensor



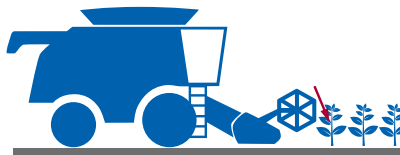
Bestellnummer	Elektrische Spezifikation	Mechanische Schnittstelle	Umgebungsbedingungen	Ausgangsfunktion
R600V.DAE0-11188367 Ground/crop allgemeine Anwendungen*	Versorgungsspannung: 9 V ... 32 V (12 VDC / 24 VDC Bordnetz)	Automotive nahes, flach- rückseitiges Kunststoffge- häuse: 97 mm × 101 mm × 43 mm Passender Steckverbinder: Ampseal 16 4P (776524-1)	Lagertemperatur: −40 °C ... +85 °C Betriebstemperatur: −40 °C ... +70 °C	Messbereich: 300 mm ... 5000 mm CAN SAE J1939, 250 kbit/s Bodenabstand, Hauben- abstand, einschliesslich Konfidenzwerte
R600V.DAE0-11209335 Ground/crop bei Spritzen- ausbringungen*				

* Jede Anwendung muss vom Kunden validiert werden. Für einige Anwendungen und / oder den Endgebrauch können Eigentumsrechte bestehen.

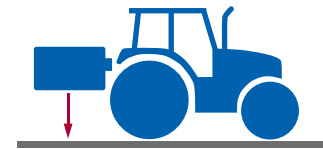
Anwendungsbereiche für den Baumer «Ground & Crop» Radarsensor.



Feldspritzen Gestängehöhenregelung



Höhenführung Mähdreschervorsatz



Bodenabstand



Passion for Sensors

Baumer Group
International Sales
P.O. Box · Hummelstrasse 17 · CH-8501 Frauenfeld
Phone +41 (0)52 728 1122 · Fax +41 (0)52 728 1144
sales@baumer.com · www.baumer.com

Hier erfahren Sie mehr über die Radarsensoren
von Baumer: www.baumer.com

Finden Sie Ihren Partner vor Ort: www.baumer.com/worldwide