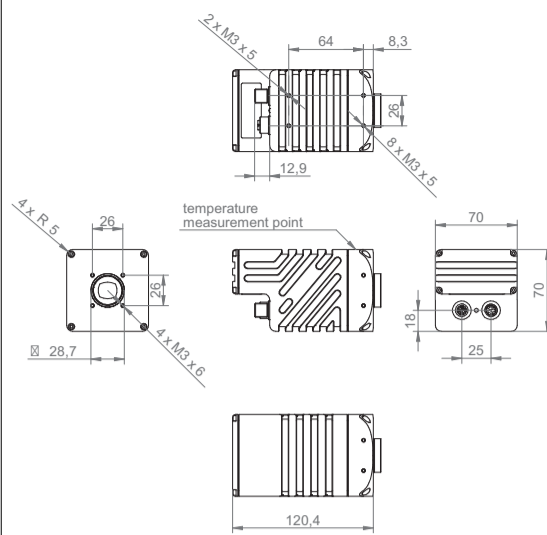


Baumer Optronic GmbH
Badstrasse 30
DE - 01454 Radeberg
www.baumer.com

Weitere Baumer Kontakte finden Sie unter:
For further Baumer contacts go to:
Autres contacts Baumer sous :
www.baumer.com

Änderungen vorbehalten
Right of modifications reserved
Modifications réservées

Masszeichnung – VAX(.2)
Dimensional drawing - VAX(.2)
Dessin dimensionnel – VAX(.2)



Kurzanleitung

Quickstart
Guide rapide

VAX(.2)

(Embedded Processing)
(Embedded Processing)
(Embedded Processing)

11217718, V5, 23.01.2024

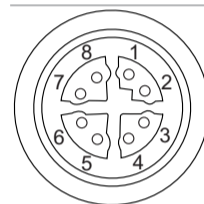
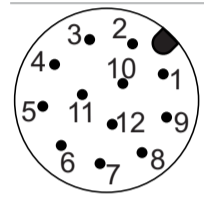
DE | EN | FR

Aderkennzeichnung nach DIN IEC 757
Wire labelling according to DIN IEC 757
Code couleur selon DIN IEC 757

1 BN – Brown	2 BU – Blue
3 WH – White	4 GN – Green
5 PK – Pink	6 YE – Yellow
7 BK – Black	8 GY – Grey
9 RD – Red	10 VT – Violet
11 GY-PK – Grey Pink	12 RD-BU – Red Blue

Steckerbelegung

Pin assignment
Affectation des connecteurs



1 Power Vcc (24 V ± 20 %)	7 OUT3
2 GND (Power)	8 RS232 TxD
3 IN1 (Camera Line 1)	9 OUT4
4 OUT1 (Camera Line 2)	10 RS232 RxD
5 IN2	11 GND (IO)
6 OUT2	12 Power (IO)
1 MX1+	5 MX4+
2 MX1-	6 MX4-
3 MX2+	7 MX3-
4 MX2-	8 MX3+

Vor dem Anschliessen des Geräts die Anlage spannungsfrei schalten.

Hinweis zur elektromagnetischen Verträglichkeit: Geschirmtes Anschlusskabel empfohlen. Kabelschirm beidseitig, grossflächig erden und Potentialausgleich sicherstellen.

Disconnect the system from power before connecting the device.

Note on electromagnetic compatibility: Shielded connection cable recommended. Ground the cable shield on both sides over a large area and ensure potential equalization.

Mettre l'installation hors tension avant de raccorder l'appareil.

Remarque concernant la compatibilité électromagnétique : câble de connexion blindé recommandé. Effectuer une mise à la terre sur une grande surface aux deux extrémités du blindage du câble et assurer la liaison équipotentielle.

DE

Allgemeine Hinweise

Mitgeltende Dokumente

- Als Download unter www.baumer.com:
 - Betriebsanleitung
 - Datenblatt
 - EU-Konformitätserklärung
- Als Produktbeileger:
 - Beileger Allgemeine Hinweise (11042373)

Bestimmungsgemässer Gebrauch

Die Baumer AX Smart Camera ist ein benutzerprogrammierbares, Linux-basiertes All-in-One Bildverarbeitungssystem für vielfältige Anwendungen. Die Kamera hat ein kompaktes, industrietaugliches Gehäuse und ist ausschließlich für den Innenbereich konzipiert. Der Einsatz in Feuchträumen ist unter Berücksichtigung der IP-Schutzklasse zulässig.

Transport und Lagerung

Transport

HINWEIS

Sachschäden bei unsachgemäßem Transport.

- Gehen Sie beim Abladen der Transportstücke sowie beim innerbetrieblichen Transport mit grösster Sorgfalt vor.
- Beachten Sie die Hinweise und Symbole auf der Verpackung.
- Entfernen Sie Verpackungen erst unmittelbar vor der Montage.

Transportinspektion

Prüfen Sie die Lieferung bei Erhalt unverzüglich auf Vollständigkeit und Transportschäden.

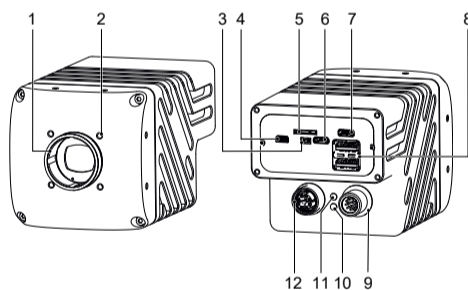
Reklamieren Sie jeden Mangel, sobald er erkannt ist. Schadensersatzansprüche können nur innerhalb der geltenden Reklamationsfristen geltend gemacht werden.

Gehen Sie bei äusserlich erkennbarem Transportschaden wie folgt vor:

Vorgehen:

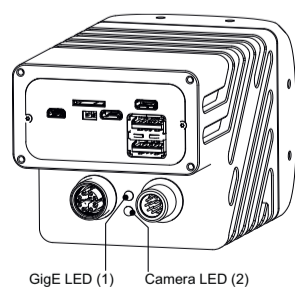
- Nehmen Sie die Lieferung nicht oder nur unter Vorbehalt entgegen.
- Vermerken Sie den Schadensumfang auf den Transportunterlagen oder auf dem Lieferschein des Transporteurs.
- Leiten Sie die Reklamation ein.

Aufbau



1 Objektivanschluss (C-Mount)	2 4 x Tubeadapter / vordere Befestigungsgewinde
3 Jumper für den Wiederherstellungsmodus	4 Micro HDMI
5 Slot for micro SD card	6 Debug UART
7 Wiederherstellungsmodus (Micro USB)	8 2 x USB3.0 (Type A)
9 Stromversorgung / Digital-IO / RS232	10 Status LED
11 Ethernet LED	12 Gigabit Ethernet Port

LED Statusanzeige



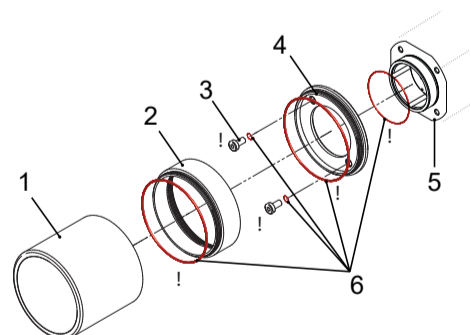
Beschreibung	Signal	Bedeutung
GigE LED (1)	grün leuchtend	Link aktiv
	orange blinkend	Datenübertragung
Camera LED (2)	aus	Aus/Boot-Fehler
	grün leuchtend	Ein

Modulares Tubesystem (bitte separat bestellen)

Zum Schutz des Objektivs, stehen für bestimmt Kameramodelle verschiedene *Modulare Tubesysteme* zur Verfügung.

Vorgehen:

- Montieren Sie das *Modulare Tubesystem* wie in der folgenden Abbildung dargestellt.
- Zur leichteren Montage der Dichtringe (5) empfiehlt Baumer das Fett ELKALUB GLS 867.
- Ziehen Sie die Schrauben (3) mit Hilfe eines Drehmomentschlüssels mit 0.9 Nm an.
- Benötigen Sie mehr Platz für ein Objektiv, verwenden Sie einen entsprechenden Distanzring (2).



1 Tube	2 Distanzring
3 Schraube	4 Tubeadapter
5 Kamera	6 Dichtungen

Wärmeableitung

HINWEIS

Hitzestau im Inneren des Gerätes

Hitze kann das Gerät beschädigen. Sorgen Sie für eine angemessene Wärmeableitung. Da es zahlreiche Installationsmöglichkeiten gibt empfiehlt Baumer keine spezielle Methode zur Wärmeableitung, sondern schlägt folgendes Prinzip vor:

- Jede Form der Konvektion rund um Gerät und Halterung trägt zur Temperatursenkung bei. Verhindern Sie einen Wärmestau!
- Montage in Kombination mit erzwungener Konvektion kann eine angemessene Wärmeableitung gewährleisten.
- Vermeiden Sie Montage auf rostfreiem Stahl. Edelstahl hat im Vergleich zu Aluminium eine etwa 10-fach geringere Wärmeleitfähigkeit.
- Um die Wärme auf beiden Seiten abzuleiten montieren Sie das Gerät nicht am Ende eines Profils (höherer Temperaturabfall über größere Fläche)!
- Betreiben Sie keine anderen Geräte in unmittelbarer Nähe der Kamera. Deren Abwärme könnte die Kamera zusätzlich aufheizen.

Sensor reinigen

Aussenreinigung

Achten Sie bei der Aussenreinigung des Sensors darauf, dass das verwendete Reinigungsmittel die Gehäuseoberfläche und Dichtungen nicht angreift.

HINWEIS

Sachschäden durch unsachgemässe Reinigung.

Ungeeignete Reinigungsmittel und -methoden können am Sensor, an den Dichtungen oder an den Anschlüssen zu Undichtigkeiten und zu Sachschäden führen.

- Prüfen Sie stets das Reinigungsmittel auf die Eignung für die zu reinigende Oberfläche.
- Verwenden Sie zur Reinigung alkoholhaltige Reiniger und niemals Scheuermittel, Lösungsmittel oder andere aggressive Reinigungsmittel.
- Reinigen Sie niemals mit einem Hochdruckreiniger.
- Kratzen Sie niemals Verschmutzungen mit scharfkantigen Gegenständen ab.
- Reinigen Sie die Frontscheibe des Sensors ausschliesslich mit einem optischen Tuch.

Innenreinigung

Es ist grundsätzlich keine Innenreinigung des Sensors vorgesehen.

General information
Applicable documents

- Available for download at www.baumer.com:
 - Operating manual
 - Data sheet
 - EU Declaration of Conformity
- Attached to product:
 - General information sheet (11042373)

Intended use

The Baumer AX Smart Camera is a user programmable, Linux based, all-in-one image processing system for many different applications. It has a compact housing suitable for industrial use and is designed exclusively for indoor use. The use in wet locations is permissible under consideration of the IP protection class.

Transport and storage
Transport
NOTICE
Material damage due to improper transport.

- Ensure maximum diligence when unloading the delivered packages as well as when transporting them inside the company.
- Note the information and symbols on the packaging.
- Only remove packaging immediately before mounting.

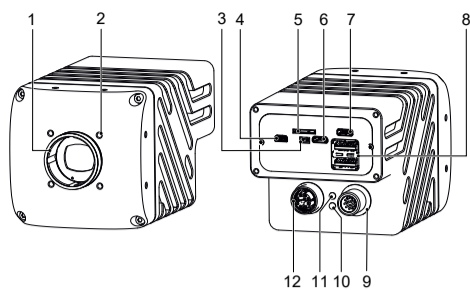
Delivery inspection

Upon receipt immediately inspect the delivery for completeness and transport damage. Claim any defect as soon as it is detected. Damages can only be claimed within the applicable claims deadlines.

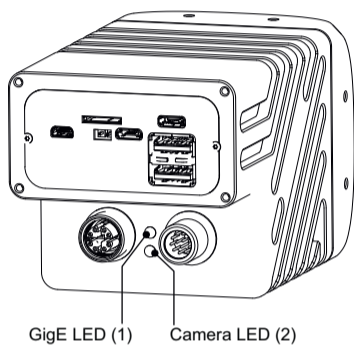
In case of externally visible transport damage, proceed as follows:

Instruction:

- Do not accept the delivery or only with reservations.
- Note the scope of the damage on the transport documents or the delivery slip of the carrier.
- Initiate the claim.

Conception


1	Lens mount (C-mount)	2	4 x Tube adapter / front mounting threads
3	Recovery mode jumper	4	Micro HDMI
5	Slot for micro SD card	6	Debug UART
7	Recovery mode (Micro USB)	8	2 x USB3.0 (Type A)
9	Power supply / Digital-IO / RS232	10	Status LED
11	Ethernet LED	12	Gigabit Ethernet Port

LED signaling


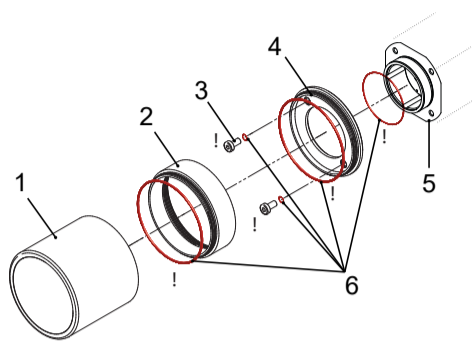
Description	Signal	Meaning
GigE LED (1)	green continuous	Link active
	orange flash	Data traffic
Camera LED (2)	off	Power off / Booting error
	green continuous	Power on

Modular tube system (please order separately)

Specific camera models allow for varied *modular tube systems* as lens protection.

Instruction:

- Mount the *Modular Tube System* as shown in the illustration below.
- Baumer recommends ELKALUB GLS 867 grease for easier installation of the sealing rings (5).
- Tighten the screws (3) with a torque wrench to 0.9 Nm.
- If you need more space for a lens, use a corresponding distance ring (2).



1	Tube	2	Spacer
3	Screw	4	Tube adapter
5	Camera	6	Sealings

Heat dissipation
NOTICE
Heat accumulation in the device

Heat can damage the device. Provide adequate dissipation of heat. As there are numerous possibilities for installation, Baumer recommends no specific method for proper heat dissipation, but suggest the following principle:

- Every form of convection around the device and mounting helps reduce temperature. Prevent heat from becoming trapped!
- Mounting in combination with forced convection may provide proper heat dissipation.
- Avoid mounting onto stainless steel. Stainless steel has a roughly 10-fold lower thermal conductivity compared to aluminium.
- Do not install the device at the end of a profile; this will allow heat to dissipate on both sides (higher temperature drops over a larger area)!
- Do not operate other devices in close proximity to the camera. Their waste heat could additionally heat the camera.

Cleaning the sensor
External cleaning

When cleaning the exterior of the sensor, make sure to use cleaning agents that do not affect the housing surface and seals.

NOTICE
Material damage due to improper cleaning.

Unsuitable cleaning agents and methods can cause leaks and damage the sensor, the seals or the connections.

- Always check the suitability of the cleaning agent for the surface to be cleaned.
- Use alcohol-based cleaning agents but never any scouring agents, solvents or other aggressive cleaning agents.
- Never use a high-pressure cleaner for cleaning.
- Do not scrape off soiling with sharp-edged items.
- Only use lens cleaning cloths for the front pane of the sensor.

Interior cleaning

No interior cleaning of the sensor is required.

Remarques générales
Documents valables

- Téléchargement sous www.baumer.com:
 - Instructions d'utilisation
 - Fiche technique
 - Déclaration de conformité UE
- En tant qu'annexe du produit :
 - En tant qu'annexe du produit : Informations générales (11042373)

Utilisation conforme

La caméra intelligente AX de Baumer est un système polyvalent de traitement d'images basé sur Linux qui est tout-en-un programmable par l'utilisateur. La caméra est dotée d'un boîtier compact industriel et conçu pour l'usage intérieur. L'usage dans des locaux humides est autorisée en tenant compte de la classe de protection IP.

Transport et stockage
Transport
AVIS
Dommages matériels en cas de transport inapproprié.

- Procédez avec le plus grand soin lors du déchargement des pièces de transport ainsi que lors de leur transport au sein de l'entreprise.
- Respectez les instructions et les symboles figurant sur l'emballage.
- Retirez l'emballage juste avant le montage.

Inspection suite au transport

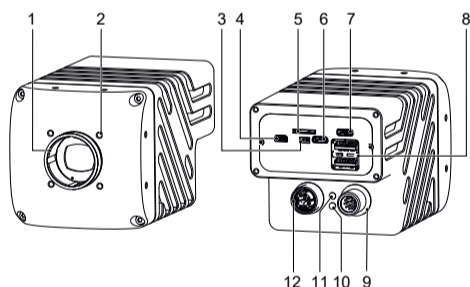
Vérifiez immédiatement après réception que la livraison est complète et qu'elle ne présente pas de dommages dus au transport.

Signalez tout défaut dès qu'il est détecté. Les demandes de dommages et intérêts ne peuvent être présentées que dans les délais de réclamation applicables.

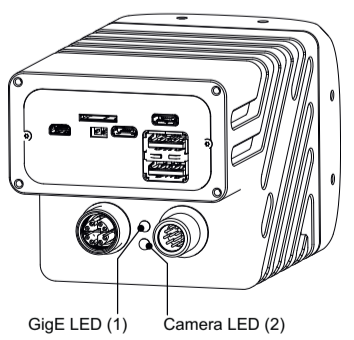
En cas de dommages de transport visibles de l'extérieur, procédez comme suit :

Procédure :

- N'acceptez pas la livraison ou ne l'acceptez qu'avec des réserves.
- Notez l'étendue des dommages sur les documents de transport ou sur le bon de livraison du transporteur.
- Déposez la réclamation.

Structure


1	Monture d'objectif (C-Mount)	2	4 x adaptateurs de tube / filetages de fixation avant
3	Cavalier pour mode de récupération	4	Micro HDMI
5	Port carte micro SD	6	Débugage UART
7	Mode de récupération (Micro USB)	8	2 x USB3.0 (Type A)
9	Alimentation / IO numérique / RS232	10	LED d'état
11	Ethernet LED	12	Port Gigabit Ethernet

LED d'état


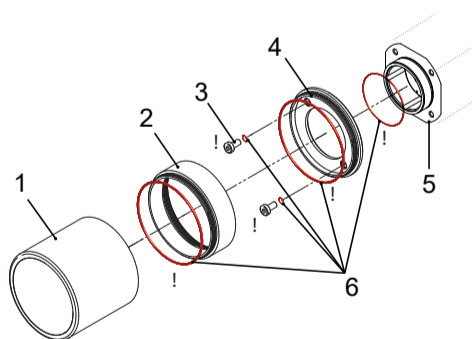
Description	Signal	Signification
GigE LED (1)	vert lumineux	Lien actif
	orange clignotant	Transmission de données
Camera LED (2)	désactivé	Désactivé/erreur de démarrage
	vert lumineux	Activé

Système de tubes modulaires (à commander séparément)

Pour protéger l'objectif il y a des différents systèmes de tubes modulaires convenants pour certains modèles de caméras.

Procédure :

- Montez le système de tubes modulaires comme indiqué sur le dessin suivant.
- Pour faciliter le montage des bagues d'étanchéité (5), Baumer recommande la graisse ELKALUB GLS 867.
- Serrez les vis (3) à 0,9 Nm à l'aide d'une clé dynamométrique.
- Si l'objectif a besoin de plus d'espace, utilisez un écarteur-bague approprié (2).



1	Tube	2	Écarteur-bague
3	Vis	4	Adaptateur de tube
5	Caméra	6	Joints d'étanchéité

Dissipation de la chaleur
AVIS
Accumulation de chaleur à l'intérieur de l'appareil

La chaleur peut endommager l'appareil. Veillez à ce que la chaleur soit correctement dissipée. En vue de nombreuses possibilités d'installation, Baumer ne recommande pas une méthode particulière pour dissiper la chaleur, mais propose le principe suivant:

- Toute forme de convection autour de l'appareil et du support contribue à abaisser la température. Évitez l'accumulation de chaleur !
- L'installation propre en combinaison avec une convection forcée peut garantir une dissipation de la chaleur adéquate.
- Évitez le montage sur l'acier inoxydable. La conductivité thermique d'acier inoxydable est environ 10 fois inférieure à celle d'aluminium.
- Pour dissiper la chaleur des deux côtés, ne montez pas l'appareil à l'extrémité d'un profilé (chute de température plus importante sur une plus grande surface) !
- Ne faites pas fonctionner d'autres appareils à proximité immédiate de la caméra. Leur chaleur résiduelle pourrait chauffer la caméra en plus.

Nettoyage du détecteur
Nettoyage extérieur

Lors du nettoyage extérieur du détecteur, veillez à ce que le produit nettoyant utilisé n'attaque pas les joints ni la surface du boîtier.

AVIS
Dommages matériels dus à un nettoyage non conforme.

Des produits et des méthodes de nettoyage non adaptés peuvent créer des fuites et des dommages matériels au niveau des raccords et des joints du détecteur.

- Vérifiez toujours si le produit nettoyant est adapté pour la surface à nettoyer.
- Pour le nettoyage, utilisez des produits à base d'alcool, mais jamais de produits abrasifs, de solvants ou autres produits nettoyants agressifs.
- N'utilisez jamais de nettoyeur à haute pression pour le nettoyage.
- Ne grattez jamais la saleté à l'aide d'objets coupants.
- Nettoyez la vitre avant du détecteur uniquement à l'aide d'un chiffon optique.

Nettoyage intérieur

En principe, aucun nettoyage intérieur du détecteur n'est prévu.