

PT55H

Capteur de température compact et hygiénique avec écran tactile

Numéro d'article: 96004370

Vue d'ensemble

- Possibilité de personnaliser la configuration selon vos exigences
- Mesure précision de -50 à 250 °C
- Transmetteur 4 à 20 mA intégré de haute précision
- Boîtier compact avec écran tactile
- Entièrement soudé
- Installation pratique et fonctionnement aisé
- IO-Link Dual Channel pour une mise en service facile



Image similaire



Caractéristiques techniques

Caractéristiques

| | |
|--------------------------------------|---|
| Classe de précision Pt100 (EN 60751) | 1/1 B ± (0,3 + 0,005 × t)°C 1/1 A ± (0,15 + 0,002 × t)°C 1/3 B ± 1/3 × (0,3 + 0,005 × t)°C 1/6 B ± 1/6 × (0,3 + 0,005 × t)°C |
|--------------------------------------|---|

| | |
|----------------------|--|
| Écart de mesure max. | ± 0,06 % EM @ 25 °C Comprend le point zéro, les écarts de linéarité et de valeur finale (selon le réglage du point limite) ainsi que l'hystérésis et la non-répétabilité (EN 61298-2) |
|----------------------|--|

| | |
|---------------------------------|---|
| Temps de réponse thermique, T50 | Élément RTD et transmetteur de mesure combinés < 2,5 s, Ø4 mm < 6,5 s, Ø6 mm < 10,5 s, Ø8 mm |
|---------------------------------|---|

| | |
|----------------------------|---|
| Coefficient de température | < 0,025 K/K Facteur de variation de la température ambiante par rapport à 25°C |
|----------------------------|---|

| | |
|------------------------|---|
| Température du process | Voir paragraphe "Conditions de process" |
|------------------------|---|

Conditions de process

| | |
|------------------------|--|
| Température du process | -50 ... 125 °C, sans col de refroidissement -50 ... 250 °C, avec col de refroidissement |
|------------------------|--|

| | |
|-----------------------|--|
| NEP/SEP-compatibilité | < 30 min, sans col de refroidissement @ température du milieu jusqu'à 150 °C |
|-----------------------|--|

Raccord de process

| | |
|---------------------|------------------------------|
| Variante connexions | Voir paragraphe "Dimensions" |
|---------------------|------------------------------|

| | |
|-------------------|---|
| Longueur de sonde | Voir paragraphe "Référence" Autres longueurs ≤ 3000 mm sur demande |
|-------------------|---|

| | |
|--------------------------------|------------------|
| Diamètre extérieur de la sonde | Ø 6 mm Ø 8 mm |
|--------------------------------|------------------|

| | |
|---------------------|-----------------------|
| Position de montage | Tous, haut, bas, côté |
|---------------------|-----------------------|

Raccord de process

| | |
|------------------------------------|------------------|
| Embout du capteur réaction normale | Ø 6 mm Ø 8 mm |
|------------------------------------|------------------|

| | |
|-----------------------------------|--------|
| Embout du capteur réaction rapide | Ø 4 mm |
|-----------------------------------|--------|

| | |
|----------------------------|--------------------|
| Matériau du tube de mesure | AISI 316L (1.4404) |
|----------------------------|--------------------|

| | |
|---------------------------------|---|
| Rugosité des parties en contact | Ra ≤ 0,8 µm Ra ≤ 0,8 µm, électropoli, en option Ra ≤ 0,4 µm, en option Ra ≤ 0,4 µm, électropoli, en option |
|---------------------------------|---|

Conditions ambiantes

| | |
|--|---|
| Plage de température de fonctionnement | -30 ... 70 °C, avec afficheur -10 ... 70 °C, lisibilité d'affichage optimale |
|--|---|

| | |
|----------------------------------|---------------|
| Plage de température de stockage | -40 ... 85 °C |
|----------------------------------|---------------|

| | |
|--------------------------------|---|
| Degré de protection (EN 60529) | IP67 IP69K, avec le connecteur correspondant approprié |
|--------------------------------|---|

| | |
|----------|--------------------------|
| Humidité | ≤ 100 % RH, condensation |
|----------|--------------------------|

| | |
|--|--|
| Vibrations (sinusoïdales) (EN 60068-2-6) | 1,6 mm p-p (2 à 25 Hz), 4 g (25 à 100 Hz), 1 octave / minute |
|--|--|

| | |
|------------------|----------------|
| Shock (EN 61373) | 300m/s² @ 15ms |
|------------------|----------------|

Boîtier

| | |
|------|------------------------------|
| Type | Transmetteur compact, Ø50 mm |
|------|------------------------------|

| | |
|------------|--------------------------------------|
| Dimensions | Voir paragraphe "Schémas Dimensions" |
|------------|--------------------------------------|

| | |
|----------|-------------------|
| Matériau | AISI 304 (1.4301) |
|----------|-------------------|

Raccord électrique

| | |
|------------|----------------------------------|
| Connecteur | M12-A, 4 pôles, acier inoxydable |
|------------|----------------------------------|

Alimentation

| | |
|---------------------------------|--|
| Plage de tension d'alimentation | 15 ... 35 V DC 18 ... 30 V DC, avec IO-Link |
|---------------------------------|--|

PT55H

Capteur de température compact et hygiénique avec écran tactile

Numéro d'article: 96004370

Caractéristiques techniques

Alimentation

| | |
|---|---|
| Temps de mise sous tension | < 1500 ms @ 24 V |
| Consommation courant (sans charge) | 3,5 mA ... 23 mA , 2 conducteurs 16 mA typ., 25 mA max., mode 3 fils |
| Protection contre l'inversion de polarité | Oui |

Conformité et approbations

| | |
|---------|---|
| CEM | EN 61326-1 |
| | EN 61326-2-3 Déviation pendant les tests d'immunité ≤ 0.2% FSR |
| Hygiène | 3-A (74-07) |
| | EHEDG EL Class I |

Signaux de sortie

Sortie de commutation

| | |
|------------------------|-------------------------------------|
| Type de sortie | PNP NPN Numérique (push-pull) |
| Logique de commutation | Haut-Active Bas-Active |
| Chute de tension | < 2 V, sortie de commutation |
| Courant de charge | 100 mA , max. |
| Courant de fuite | < 160 µA , max. |
| Amortissement | 0 ... 60 s , programmable |

Interface IO-Link

| | |
|------------------------------------|---|
| Version | 1.1 |
| Profil de l'appareil | Smart Sensor Profile |
| Type de port | Class A |
| Taux de transmission | 38,4 kbaud (COM2) |
| Min. temps d'un cycle | ≥ 14 ms |
| Longueur des données de processus | 48 bit |
| Mode SIO | Oui |
| Données de processus (cycliques) | Température du processus État de commutation État d'alerte |
| Données de diagnostic (acycliques) | Température CPU Opération |
| Données ajustables (acycliques) | Paramètres du commutateur Valeurs limites de la sortie courant Configuration de l'affichage Tags Mot de passe d'accès |
| Dual channel | IO-Link / SIO Mode |
| Dual channel 2 | Analogique / SIO Mode |

4 ... 20 mA

| | |
|---|--|
| Précision | ± 0,05 % EM |
| Temps de réponse de l'étape, T90 | < 25 ms |
| Résistance de charge | $R_s \leq (V_{DC} - 15 V)/23 \text{ mA}$, avec sortie de courant $R_s \leq (V_{DC} - 10 V)/23 \text{ mA}$, mode 3- & 4-fils |
| Dérivé en température (par ambiante) | < 0,1 % EM/K (± 1,6 µA/K) Facteur de variation de la température ambiante par rapport à 25°C |
| Immunité/ondulation | < 1 % FSR (1 Vrms, 50Hz...1kHz) |
| Effet de variation dans la plage d'alimentation | < 0,01 % FSR/V (± 1,6 µA/V), s'écartant de 24 VDC |
| Amortissement | 0 ... 60 s , programmable |

PT55H

Capteur de température compact et hygiénique avec écran tactile

Numéro d'article: 96004370

Afficheur

Données configurables par l'utilisateur

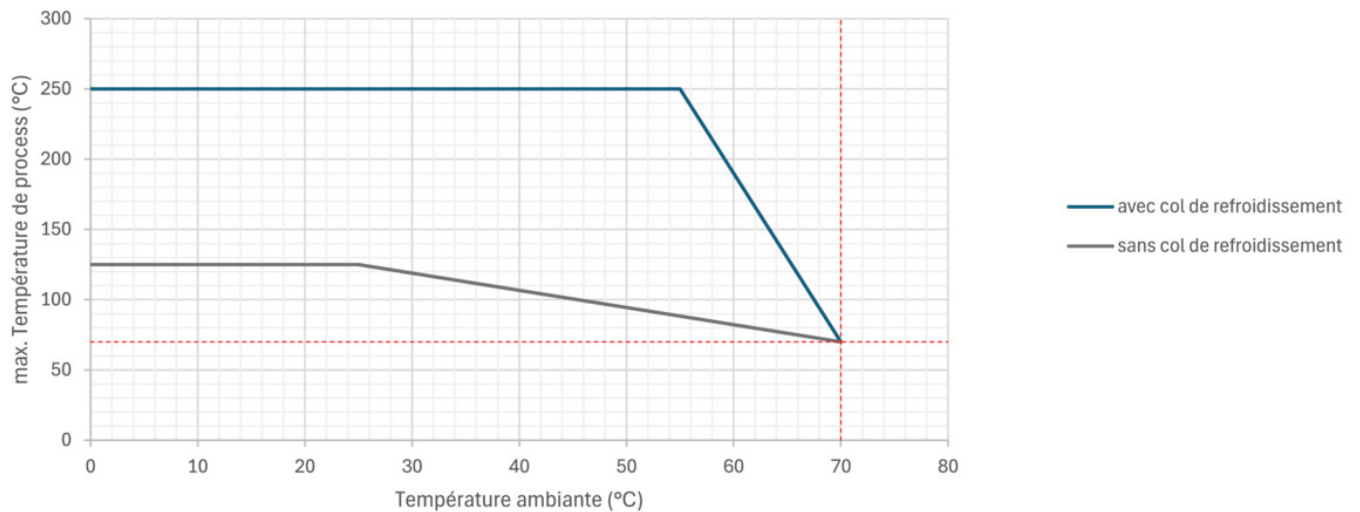
| | |
|-----------------------------------|--|
| Indication d'erreur/avertissement | Affichage configurable individuellement et indication de rétroéclairage en blanc, vert ou rouge, lumière permanente ou clignotante. Limites configurables sur la plage |
| Unité de mesure | °C °F K |

Remarques générales

| | |
|-------------------------|--------------------|
| Type de panneau | LCD graphique FSTN |
| Plage d'affichage | -9999 ... 99999 |
| Max. hauteur des digits | 21,8 mm |
| Matériaux | Polycarbonate |

Conditions de process

| Clé de commande | Raccord process | BCID | Pression du process (bar) | Continu | Température du process Avec col de refroidissement @ Tamb ≤ 20 °C |
|-----------------|---|------|------------------------------|--|---|
| | | | | Température du process Standard @ Tamb ≤ 20 °C | (° C) |
| A020 | M12 × 1.5 hygienic | A02 | -1 ... 40 | -50 ... 125 | -50 ... 250 |
| A030 | G 1/2 A hygienic | A03 | -1 ... 40 | -50 ... 125 | -50 ... 250 |
| B010 | BHC 3A DN 38 | B01 | -1 ... 40 | -50 ... 125 | -50 ... 250 |
| C040 | ISO 2852 (Tri-Clamp), DN 33.7; 38, Ø 50.5 | C04 | -1 ... 40 | -50 ... 125 | -50 ... 250 |
| V020 | Varivent type N, Ø 68 | V02 | -1 ... 16 | -50 ... 125 | -50 ... 250 |



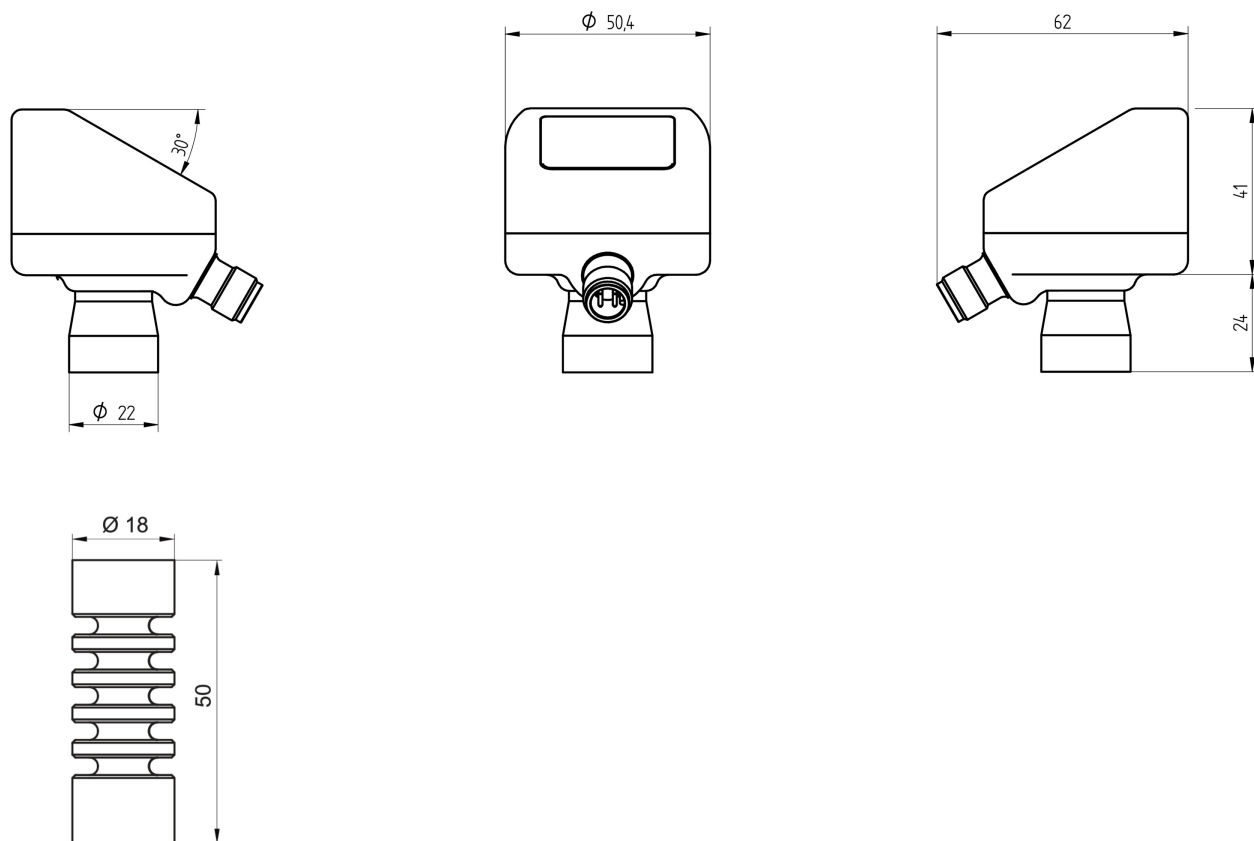
PT55H

Capteur de température compact et hygiénique avec écran tactile

Numéro d'article: 96004370

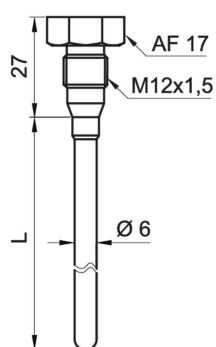
Dimensions (mm)

Boîtier

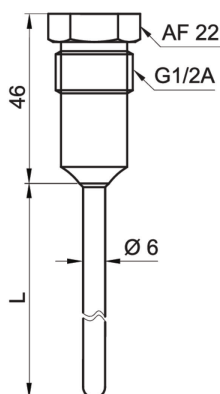


Col de refroidissement

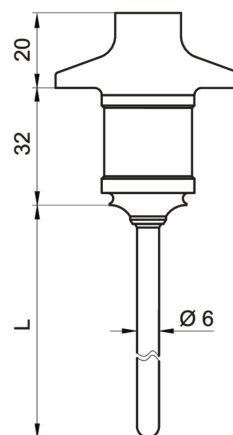
Raccord process



M12 x 1.5 hygiénique (BCID: A02)



G 1/2 A hygiénique (BCID: A03)



BHC 3A DN 38 (BCID: B01),
Certifié 3-A / EHEDG

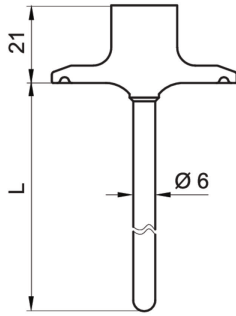
PT55H

Capteur de température compact et hygiénique avec écran tactile

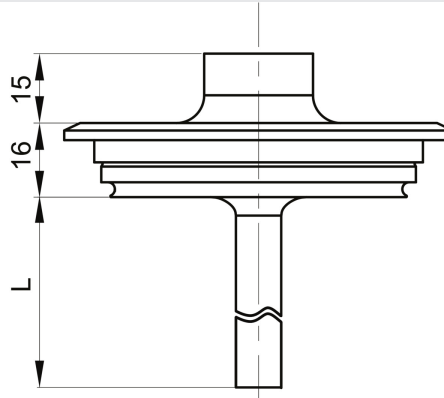
Numéro d'article: 96004370

Dimensions (mm)

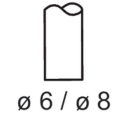
Raccord process



Tri-Clamp Ø 50.5 (BCID: C04),
Certifié 3-A / EHEDG



Varivent® DN 32 ... 125; 1 1/2" ... 6" (Type N),
Ø 68 (BCID: V02),
Certifié 3-A / EHEDG



Embout du capteur réaction normale



Embout du capteur réaction rapide

Raccordements électriques

| Type de sortie | Electrical connection | Fonction | Description | Affectation des bornes |
|--|----------------------------------|---------------|------------------|------------------------|
| | M12-A, 4 pôles, acier inoxydable | | | |
| Dual channel IO-Link + analogique 4 ... 20 mA | | +Vs | Power supply + | 1 |
| | | GND (0 V) | Power supply - | 3 |
| | | Iout / SW2 | Temperature / SW | 2 |
| | | IO-Link / SW1 | IO-Link / SW | 4 |

Référence

Clé de commande - Possibilités de configuration voir website

| | | | | | | | | | | | | | | | | | | | | | | |
|---------|-------|---|------|---|---|---|---|---|---|---|---|---|---|---|---|---|---|---|---|---|------|--|
| Produit | PT55H | - | #### | . | # | # | # | # | # | 2 | 2 | 1 | . | 2 | # | 0 | 0 | 0 | # | # | #### | |
| | PT55H | | | | | | | | | | | | | | | | | | | | | |

Référence
Clé de commande - Possibilités de configuration voir website

PT55H - #### . # # # # # 2 2 1 . 2 # 0 0 0 # # ####

Raccord process

| | |
|---|------|
| M12 x 1.5 hygiénique (A02) ⁽¹⁾ | A020 |
| G 1/2 A hygiénique (A03) ⁽¹⁾ | A030 |
| BHC 3A DN38 (B01) | B010 |
| ISO 2852 (Tri-Clamp) DN38 (C04) | C040 |
| Varivent® DN 32 ... 125; 1 1/2 ... 6 (Type N), Ø 68 (V02) | V020 |

Pointe du capteur

| | |
|------------------------|---|
| Tige 6 mm, embout 6 mm | 1 |
| Tige 6 mm, embout 4 mm | 2 |
| Tige 8 mm, embout 8 mm | 3 |
| Tige 8 mm, embout 4 mm | 4 |

Élément détecteur

| | |
|---|---|
| Pt100 1/1 B EN 60751, Élément simple, 2 conducteurs | 1 |
| Pt100 1/3 B EN 60751, Élément simple, 2 conducteurs | 3 |
| Pt100 1/6 B EN 60751, Élément simple, 2 conducteurs | 5 |
| Pt100 1/1 A EN 60751, Élément simple, 2 conducteurs | 7 |
| Pt100 1/1 B EN 60751, Élément simple, 4 conducteurs | A |
| Pt100 1/3 B EN 60751, élément simple, 4 conducteurs | B |
| Pt100 1/6 B EN 60751, élément simple, 4 conducteurs | C |
| Pt100 1/1 A EN 60751, élément simple, 4 conducteurs | D |

Col de refroidissement

| | |
|-----------------------------|---|
| Sans col de refroidissement | 0 |
| Avec col de refroidissement | 4 |

Température du process

| | |
|-------------|---|
| -50...125°C | 1 |
| -50...250°C | 3 |

Pression du process max.

| | |
|---------|---|
| 40 bar | 2 |
| 100 bar | 3 |

Interface

| | |
|---------------------------------|---|
| IO-Link Dual Channel, 4...20 mA | 2 |
|---------------------------------|---|

Connexion électrique

| | |
|---|---|
| M12-A, 4 pôles, acier inoxydable, avec transmetteur intégré | 2 |
|---|---|

Affichage

| | |
|----------------|---|
| Avec affichage | 1 |
|----------------|---|

Matériaux des pièces en contact

| | |
|--------------------|---|
| AISI 316L (1.4404) | 2 |
|--------------------|---|

Rugosité de surface

| | |
|-----------------------------------|---|
| Ra ≤ 0.8 µm | 1 |
| Ra ≤ 0.4 µm | 2 |
| Polissage électrique, Ra = 0,8 µm | 3 |
| Polissage électrique, Ra = 0,4 µm | 4 |

Matériau Joints d'étanchéité

| | |
|------|---|
| Sans | 0 |
|------|---|

Protection contre les explosio

| | |
|------|---|
| Sans | 0 |
|------|---|

Homologations industrielles

| | |
|----------|---|
| Standard | 0 |
|----------|---|

PT55H

Capteur de température compact et hygiénique avec écran tactile

Numéro d'article: 96004370

Référence

Clé de commande - Possibilités de configuration voir website
PT55H - #### . # # # # # 2 2 1 . 2 # 0 0 0 # # ####

Homologations spéciales

| | |
|-------------|---|
| Standard | 0 |
| 3-A / EHEDG | 3 |

Configuration

| | |
|----------------------|---|
| Réglage d'usine | 0 |
| Spécification client | 1 |

Longueur du plongeur (mm)

| | |
|-----|-----|
| 20 | 20 |
| 30 | 30 |
| 50 | 50 |
| 100 | 100 |
| 150 | 150 |
| 200 | 200 |
| 300 | 300 |

(1) Sans 3A / EHEDG