

Auf einen Blick

- Individuell nach Ihren Anforderungen konfigurierbar
- Präzisionsmessung von -50 ... 250 °C
- Integrierter 4 ... 20 mA Transmitter mit hoher Genauigkeit
- Kompaktes Gehäuse mit Touchscreen
- Voll verschweisst
- Einfache Installation und Bedienung
- IO-Link Dual Channel für einfache Inbetriebnahme



Abbildung ähnlich



Technische Daten

Leistungsmerkmale

Pt100 Genauigkeitsklasse (EN 60751)	1/1 B ± (0,3 + 0,005 × t)°C 1/1 A ± (0,15 + 0,002 × t)°C 1/3 B ± 1/3 × (0,3 + 0,005 × t)°C 1/6 B ± 1/6 × (0,3 + 0,005 × t)°C
Max. Messabweichung	± 0,06 % FSR @ 25 °C Beinhaltet die Nullpunkt-, Endwert- und Linearitätsabweichung (nach Grenzpunkteinstellung) sowie Hysterese und Nichtwiederholbarkeit (EN 61298-2) (Tamb = 20 °C)
Thermische Ansprechzeit, T50	RTD-Element und Messumformer kombiniert < 2,5 s , Ø4 mm < 6,5 s , Ø6 mm < 10,5 s , Ø8 mm
Temperatur-Koeffizient	< 0,025 K/K Faktor der Änderung der Umgebungstemperatur von 25°C
Prozesstemperatur	Siehe Abschnitt "Betriebsbedingungen"

Prozessbedingungen	
Prozesstemperatur	-50 ... 125 °C , ohne Kühlstrecke -50 ... 250 °C , mit Kühlstrecke
SIP/CIP-Kompatibilität	< 30 min, ohne Kühlstrecke @ Medientemperaturen bis 150 °C

Prozessanschluss	
Anschlussvarianten	Siehe Abschnitt "Masszeichnungen"
Fühlerlänge	Siehe Abschnitt "Bestellangaben" Andere Längen ≤ 3000 mm auf Anfrage
Fühler-Aussendurchmesser	Ø 6 mm Ø 8 mm
Montageposition	Beliebig, oben, seitlich, unten
Fühlerspitze normal ansprechend	Ø 6 mm Ø 8 mm

Prozessanschluss

Fühlerspitze schnell ansprechend	Ø 4 mm
Material Messrohr	AISI 316L (1.4404)
Oberflächenrauigkeit prozessberührend	Ra ≤ 0,8 µm Ra ≤ 0,8 µm, electropoliert, optional Ra ≤ 0,4 µm, optional Ra ≤ 0,4 µm, electropoliert, optional

Umgebungsbedingungen

Arbeitstemperaturbereich	-30 ... 70 °C , mit Display -10 ... 70 °C , optimale Display-Lesbarkeit
Lagertemperaturbereich	-40 ... 85 °C
Schutzart (EN 60529)	IP67 IP69K , mit entsprechendem Gegenstecker
Luftfeuchtigkeit	≤ 100 % RH , kondensierend
Schwingen (sinusförmig) (EN 60068-2-6)	1,6 mm p-p (2 ... 25 Hz), 4 g (25 ... 100 Hz), 1 Oktave / min.
Shock (EN 61373)	300m/s² @ 15ms

Gehäuse

Bauform	Kompakt-Transmitter, Ø50 mm
Baugröße	Siehe Abschnitt "Masszeichnungen"
Material	AISI 304 (1.4301)

Elektrischer Anschluss

Steckverbindung	M12-A, 4-Pin, Edelstahl
-----------------	-------------------------

Speisung

Betriebsspannungsbereich	15 ... 35 V DC 18 ... 30 V DC , mit IO-Link
Hochlaufzeit	< 1500 ms @ 24 V
Stromaufnahme (ohne Last)	3,5 mA ... 23 mA , 2-Leiter 16 mA typ., 25 mA max., 3-Leiter Modus

Technische Daten
Speisung

Verpolungsschutz Ja

Konformität und Zulassungen

 EMV EN 61326-1
 EN 61326-2-3
 Abweichung während Störfestigkeitsprüfung $\leq 0,2\%$ FSR

Konformität und Zulassungen

 Hygiene 3-A (74-07)
 EHEDG EL Class I

Ausgangssignale
Schaltausgang

 Ausgabeart PNP
 NPN
 Digital (push-pull)
 Schaltlogik High-Aktiv
 Low-Aktiv
 Spannungsabfall < 2 V, Schaltausgang
 Strombelastung 100 mA, max.
 Leckstrom < 160 μ A, max.
 Dämpfung 0 ... 60 s, programmierbar

4 ... 20 mA

 Genauigkeit $\pm 0,05\%$ FSR
 Sprungantwortzeit, T90 < 25 ms
 Lastwiderstand $R_s \leq (V_{DC} - 15 V)/23$ mA, in 2-Leiter Betrieb
 $R_s \leq (V_{DC} - 10 V)/23$ mA, in 3- & 4-Leiter Betrieb
 Temperatur-Drift (durch Umgebung) $< 0,1\%$ FSR/K ($\pm 1,6$ μ A/K)
 Faktor der Änderung der Umgebungstemperatur von 25°C
 Restwelligkeit $< 1\%$ FSR (1 Vrms, 50Hz...1kHz)
 Einfluss von Änderungen in der Versorgungsspannung $< 0,01\%$ FSR/V ($\pm 1,6$ μ A/V), abweichend von 24 VDC
 Dämpfung 0 ... 60 s, programmierbar

IO-Link-Schnittstelle

 IO-Link-Version 1.1
 Geräteprofil Smart Sensor Profile
 IO-Link-Porttyp Class A
 Baud-Rate 38,4 kbaud (COM2)
 Zykluszeit ≥ 14 ms
 Prozessdatenlänge 48 bit
 SIO-Mode Ja
 Prozessdaten (zyklisch) Prozesstemperatur
 Schaltzustand
 Alarmzustand
 Diagnosedaten (azyklisch) CPU Temperatur
 Betrieb
 Einstellbare Daten (azyklisch) Parameter Schaltausgang
 Grenzwerte Stromausgang
 Konfiguration der Anzeige
 Tags
 Passwort für Zugang
 Dual Channel IO-Link / SIO Mode
 Dual Channel 2 Analog / SIO Mode

PT55H

Hygienischer kompakter RTD-Tempersensor mit Touch-Display

Artikelnummer: 96004370

Display

Vom Benutzer konfigurierbare Daten

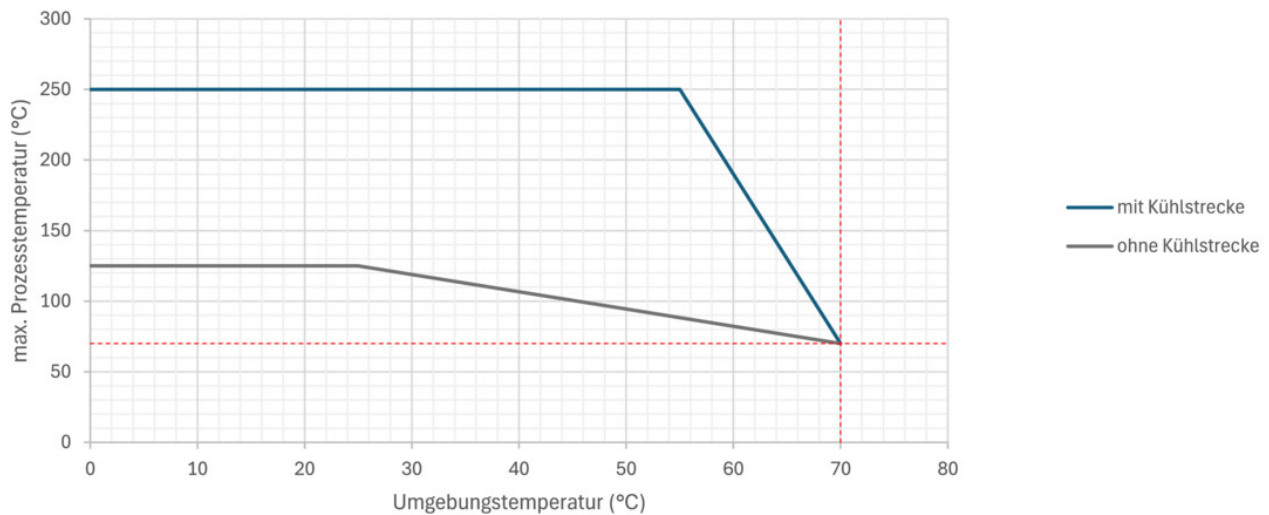
Fehler-/Warnanzeige	Individuell konfigurierbares Display und Hintergrundbeleuchtung in weiß, grün oder rot, dauerhaft leuchtend oder blinkend Konfigurierbar Grenzwerte über den Messbereich hinaus
Messeinheit	°C °F K

Allgemeine Hinweise

Panel-Typ	Grafisches LCD-Display, FSTN
Anzeigebereich	-9999 ... 99999
Max. Ziffernhöhe	21,8 mm
Material	Polycarbonat

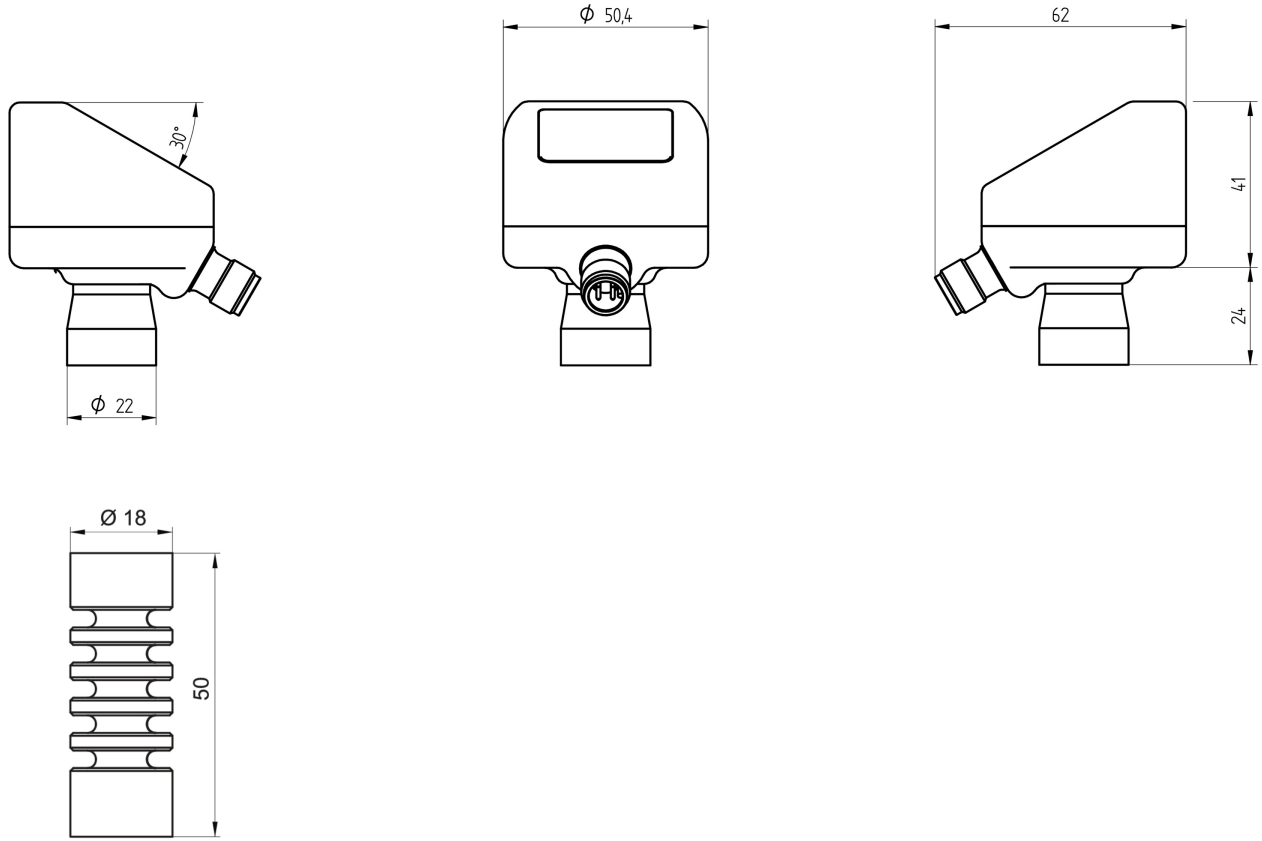
Betriebsbedingungen

Typenschlüssel	Prozessanschluss	BCID	Prozessdruck (bar)	kontinuierlich	Prozesstemperatur mit Kühlstrecke @ Tamb ≤ 20 °C
				Prozesstemperatur Standard @ Tamb ≤ 20 °C (° C)	Prozesstemperatur mit Kühlstrecke @ Tamb ≤ 20 °C (° C)
A020	M12 × 1.5 hygienic	A02	-1 ... 40	-50 ... 125	-50 ... 250
A030	G 1/2 A hygienic	A03	-1 ... 40	-50 ... 125	-50 ... 250
B010	BHC 3A DN 38	B01	-1 ... 40	-50 ... 125	-50 ... 250
C040	ISO 2852 (Tri-Clamp), DN 33.7; 38, Ø 50.5	C04	-1 ... 40	-50 ... 125	-50 ... 250
V020	Varivent type N, Ø 68	V02	-1 ... 16	-50 ... 125	-50 ... 250



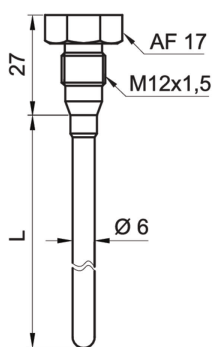
Masszeichnungen (mm)

Gehäuse

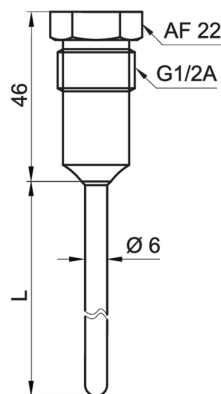


Kühlstrecke

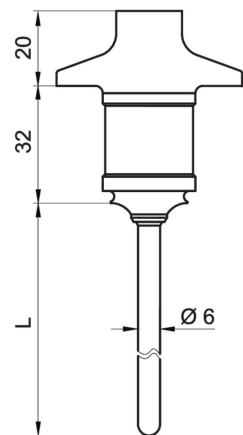
Prozessanschluss



M12 × 1.5 hygienerecht (BCID: A02)



G 1/2 A hygienerecht (BCID: A03)



BHC 3A DN 38 (BCID: B01),
3-A / EHEDG-zertifiziert

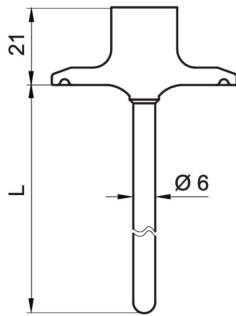
PT55H

Hygienischer kompakter RTD-Temperatursensor mit Touch-Display

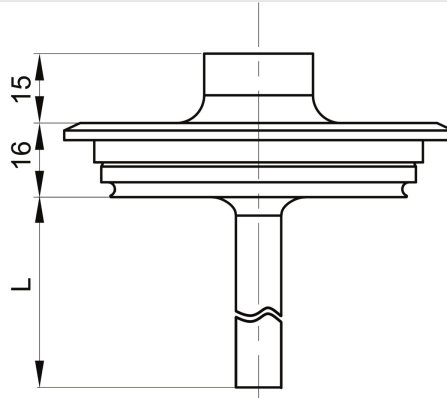
Artikelnummer: 96004370

Masszeichnungen (mm)

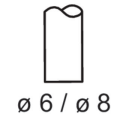
Prozessanschluss



Tri-Clamp Ø 50.5 (BCID: C04)
3-A / EHEDG-zertifiziert



Varivent® DN 32 ... 125; 1 1/2" ... 6" (Type N),
Ø 68 (BCID: V02),
3-A / EHEDG zertifiziert



Fühlerspitze normal ansprechend



Fühlerspitze schnell ansprechend

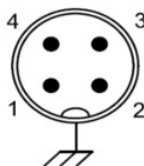
Elektrischer Anschluss

Ausgabeart

Dual Channel
IO-Link + analog 4 ... 20 mA

Electrical connection

M12-A, 4-Pin Edelstahl



Funktion

Funktion	Beschreibung	Anschlussbelegung
+Vs	Speisung +	1
GND (0 V)	Speisung -	3
Iout / SW2	Temperatur / SW	2
IO-Link / SW1	IO-Link / SW	4

Bestellangaben

Typenschlüssel - Konfigurationsmöglichkeiten siehe Website

Produkt

PT55H	-	####	.	#	#	#	#	#	2	2	1	.	2	#	0	0	0	#	#	####
PT55H																				

Bestellangaben
Typenschlüssel - Konfigurationsmöglichkeiten siehe Website

	PT55H	-	####	.	#	#	#	#	#	2	2	1	.	2	#	0	0	0	#	#	####	
Prozessanschluss																						
M12 x 1.5 hygienegerecht (A02) ⁽¹⁾			A020																			
G 1/2 A hygienegerecht (A03) ⁽¹⁾			A030																			
BHC 3A DN38 (B01)			B010																			
ISO 2852 (Tri-Clamp) DN38 (C04)			C040																			
Varivent® DN 32 ... 125; 1 1/2 ... 6 (Type N), Ø 68 (V02)			V020																			
Sensorspitze																						
Stab 6 mm, Spitze 6 mm																					1	
Stab 6 mm, Spitze 4 mm																					2	
Stab 8 mm, Spitze 8 mm																					3	
Stab 8 mm, Spitze 4 mm																					4	
Sensorelement																						
Pt100 1/1 B EN 60751, Einzelelement, 2-Leiter																					1	
Pt100 1/3 B EN 60751, Einzelelement, 2-Leiter																					3	
Pt100 1/6 B EN 60751, Einzelelement, 2-Leiter																					5	
Pt100 1/1 A EN 60751, Einzelelement, 2-Leiter																					7	
Pt100 1/1 B EN 60751, Einzelelement, 4-Leiter																					A	
Pt100 1/3 B EN 60751, Einzelelement, 4-Leiter																					B	
Pt100 1/6 B EN 60751, Einzelelement, 4-Leiter																					C	
Pt100 1/1 A EN 60751, Einzelelement, 4-Leiter																					D	
Kühlstrecke																						
Ohne Kühlstrecke																						0
Mit Kühlstrecke																						4
Prozessstemperatur																						
-50...125°C																						1
-50...250°C																						3
Max. Prozessdruck																						
40 bar																						2
100 bar																						3
Schnittstelle																						
IO-Link Dual Channel, 4...20 mA																						2
Ausgangsanschluss																						
M12-A, 4-Pin, Edelstahl, mit integriertem Messumformer																						2
Display																						
Mit Display																						1
Prozessberührendes Material																						
AISI 316L (1.4404)																						2
Oberflächenrauigkeit																						
Ra ≤ 0.8 µm																						1
Ra ≤ 0.4 µm																						2
Elektropoliert, Ra ≤ 0,8 µm																						3
Elektropoliert, Ra ≤ 0,4 µm																						4
Material Dichtungen																						
Ohne																						0
Explosionsschutz																						
Ohne																						0
Industrielle Zulassungen																						
Standard																						0

PT55H

Hygienischer kompakter RTD-Temperatursensor mit Touch-Display

Artikelnummer: 96004370

Bestellangaben

Typenschlüssel - Konfigurationsmöglichkeiten siehe Website

PT55H - #### . # # # # # 2 2 1 . 2 # 0 0 0 # # ####

Spezielle Zulassungen

Standard	0
3-A / EHEDG	3

Konfiguration

Werkseinstellungen	0
Kundenspezifisch	1

Fühlerlänge (mm)

20	20
30	30
50	50
100	100
150	150
200	200
300	300

(1) Ohne 3A / EHEDG