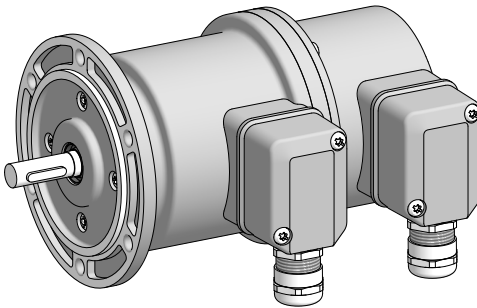
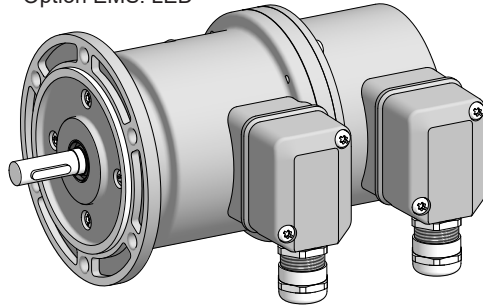




Montage- und Betriebsanleitung *Mounting and operating instructions*

Option EMS: LED



POG 9 + FSL

Kombination

Inkrementaler Drehgeber mit integriertem
mechanischen Fliehkraftschalter

Combination

*Incremental encoder with integrated
mechanical centrifugal switch*

Inhaltsverzeichnis

1	Allgemeine Hinweise	1
2	Sicherheitshinweise	3
3	Vorbereitung	5
	3.1 Lieferumfang	5
	3.2 Zur Montage erforderlich (nicht im Lieferumfang enthalten)	6
	3.3 Erforderliches Werkzeug (nicht im Lieferumfang enthalten)	6
4	Montage	7
	4.1 Schritt 1	7
	4.2 Schritt 2	7
	4.3 Schritt 3	8
	4.4 Schritt 4	8
	4.5 Maximal zulässige Montagefehler unter Verwendung der Baumer Hübner Federscheibenkupplung K 35	9
	4.6 Hinweis bei Verwendung einer Klauenkupplung (zum Beispiel „ROTEX®“)	10
	4.7 Montagehinweis	11
5	Abmessung	12
6	Elektrischer Anschluss	13
	6.1 POG 9	13
	6.1.1 Beschreibung der Anschlüsse	13
	6.1.2 Ausgangssignale	13
	6.1.3 Kabelanschluss	14
	6.1.3.1 Schritt 1 und 2	14
	6.1.4 Klemmenbelegung	15
	6.1.4.1 Standard	15
	6.1.4.2 Option EMS (Enhanced Monitoring System)	15
	6.1.5 Option EMS (Enhanced Monitoring System): Status LED / Fehlerausgang	16
	6.1.6 Sensorkabel HEK 8 (Zubehör)	17
	6.2 FSL	17
	6.2.1 Kabelanschluss	17
	6.2.1.1 Schritt 1	17
	6.2.1.2 Schritt 2	18
	6.2.2 Klemmenbelegung	18
7	Demontage	19
	7.1 Schritt 1 und 2	19
	7.2 Schritt 3	20
	7.3 Schritt 4	20
	7.4 Schritt 5	20
8	Technische Daten	21
	8.1 Technische Daten - elektrisch	21
	8.2 Technische Daten - elektrisch (Drehgeber)	21
	8.3 Technische Daten - elektrisch (Fliehkraftschalter)	21
	8.4 Technische Daten - mechanisch	22
9	Zubehör	25

1	General notes	2
2	Security indications	4
3	Preparation	5
	3.1 Scope of delivery	5
	3.2 Required for mounting (not included in scope of delivery)	6
	3.3 Required tools (not included in scope of delivery)	6
4	Mounting	7
	4.1 Step 1	7
	4.2 Step 2	7
	4.3 Step 3	8
	4.4 Step 4	8
	4.5 Maximum permissible mounting tolerance when the Baumer Hübner K 35 spring disk coupling is used	9
	4.6 Note when using a jaw-type coupling (for example "ROTEX®")	10
	4.7 Mounting instruction	11
5	Dimension	12
6	Electrical connection	13
	6.1 POG 9	13
	6.1.1 Terminal significance	13
	6.1.2 Output signals	13
	6.1.3 Cable connection	14
	6.1.3.1 Step 1 and 2	14
	6.1.4 Terminal assignment	15
	6.1.4.1 Standard	15
	6.1.4.2 Option EMS (Enhanced Monitoring System)	15
	6.1.5 Option EMS (Enhanced Monitoring System): Status LED / Error output	16
	6.1.6 Sensor cable HEK 8 (accessory)	17
	6.2 Centrifugal switch FSL	17
	6.2.1 Cable connection	17
	6.2.1.1 Step 1	17
	6.2.1.2 Step 2	18
	6.2.2 Terminal assignment	18
7	Dismounting	19
	7.1 Step 1 and 2	19
	7.2 Step 3	20
	7.3 Step 4	20
	7.4 Step 5	20
8	Technical data	23
	8.1 Technical data - electrical ratings	23
	8.2 Technical data - electrical ratings (encoder)	23
	8.3 Technical data - electrical ratings (centrifugal switch)	23
	8.4 Technical data - mechanical design	24
9	Accessories	25

1 Allgemeine Hinweise

1.1 Zeichenerklärung:



Gefahr

Warnung bei möglichen Gefahren



Hinweis zur Beachtung

Hinweis zur Gewährleistung eines einwandfreien Betriebes des Gerätes



Information

Empfehlung für die Gerätehandhabung

1.2 Die **Kombination POG 9 + FSL** ist ein **opto-elektronisches Präzisionsmessgerät** und ein **mechanisch wirkendes Schaltgerät**, das mit Sorgfalt nur von technisch qualifiziertem Personal gehandhabt werden darf.

1.3 Die konstruktive Auslegung des Fliehkraftschalters ist die Verwendung als **Schalter mit Zwangsöffnerfunktion**. Er darf **nicht als Dauerschalter** (Schaltzyklen größer 500 während der Lebensdauer) verwendet werden.

1.4 Die zu erwartende **Lebensdauer** des Gerätes hängt von den **Kugellagern** ab, die mit einer Dauerschmierung ausgestattet sind.

1.5 Der **Lagertemperaturbereich** des Gerätes liegt zwischen -15 °C bis $+70\text{ °C}$.



1.6 Der **Betriebstemperaturbereich** des Gerätes liegt zwischen -30 °C bis $+100\text{ °C}$ (>3072 Impulse pro Umdrehung: $-25\dots+100\text{ °C}$), am Gehäuse gemessen.



1.7 **CE** **EU-Konformitätserklärung** gemäß den europäischen Richtlinien.

1.8 Wir gewähren **2 Jahre Gewährleistung** im Rahmen der Bedingungen des Zentralverbandes der Elektroindustrie (ZVEI).

1.9 **Wartungsarbeiten** sind nicht erforderlich. Das Gerät darf nur wie in dieser Anleitung beschrieben geöffnet werden. **Reparaturen**, die ein vollständiges Öffnen des Gerätes erfordern, sind ausschließlich vom **Hersteller** durchzuführen. Am Gerät dürfen keine Veränderungen vorgenommen werden.

1.10 Bei **Rückfragen** bzw. **Nachlieferungen** sind die auf dem Typenschild des Gerätes angegebenen Daten, insbesondere Typ und Seriennummer, unbedingt anzugeben.

1.11 **Entsorgung (Umweltschutz):**



Gebrauchte Elektro- und Elektronikgeräte dürfen nicht im Hausmüll entsorgt werden. Das Produkt enthält wertvolle Rohstoffe, die recycelt werden können. Wenn immer möglich sollen Altgeräte lokal am entsprechenden Sammeldepot entsorgt werden. Im Bedarfsfall gibt Baumer den Kunden die Möglichkeit, Baumer-Produkte fachgerecht zu entsorgen. Weitere Informationen siehe www.baumer.com.



Achtung!

Beschädigung des auf dem Gerät befindlichen Siegels



führt zu Gewährleistungsverlust.

1 General notes

1.1 Symbol guide:



Danger

Warnings of possible danger







General information for attention

Informations to ensure correct device operation



Information

Recommendation for device handling

- 1.2 The **combination POG 9 + FSL** is an **opto electronic precision measurement device** and a **mechanically operated switching device** which must be handled with care by skilled personnel only.
- 1.3 The constructive design of the centrifugal switch is its use as a switch with **positive break function**. It must **not be used as a continuous switch** (switching cycles greater than 500 during service life).
- 1.4 The expected **service life** of the device depends on the **ball bearings**, which are equipped with a permanent lubrication.
- 1.5  The **storage temperature range** of the device is between -15 °C and $+70\text{ °C}$.
- 1.6  The **operating temperature range** of the device is between -30 °C and $+100\text{ °C}$ (>3072 pulses per revolution: $-25\dots+100\text{ °C}$), measured at the housing.
- 1.7  **EU Declaration of Conformity** meeting to the European Directives.
- 1.8 We grant a **2-year warranty** in accordance with the regulations of the ZVEI (Central Association of the German Electrical Industry).
- 1.9 **Maintenance work** is not necessary. The device may be only opened as described in this instruction. **Repair work** that requires opening the device completely must be carried out by the **manufacturer**. Alterations of the device are not permitted.
- 1.10 In the event of **queries** or **subsequent deliveries**, the data on the device type label must be quoted, especially the type designation and the serial number.
- 1.11  **Disposal (environmental protection):**
Do not dispose of electrical and electronic equipment in household waste. The product contains valuable raw materials for recycling. Whenever possible, waste electrical and electronic equipment should be disposed locally at the authorized collection point. If necessary, Baumer gives customers the opportunity to dispose of Baumer products professionally. For further information see www.baumer.com.



Warning!

Damaging the seal  on the device invalidates warranty.



2 Sicherheitshinweise

2.1 Verletzungsgefahr durch rotierende Wellen

Haare und Kleidungsstücke können von rotierenden Wellen erfasst werden.

- Vor allen Arbeiten alle Betriebsspannungen ausschalten und Maschinen stillsetzen.

2.2 Zerstörungsgefahr durch elektrostatische Aufladung

Die elektronischen Bauteile im Gerät sind empfindlich gegen hohe Spannungen.

- Steckkontakte und elektronische Komponenten nicht berühren.
- Ausgangsklemmen vor Fremdspannungen schützen.
- Maximale Betriebsspannung nicht überschreiten.

2.3 Zerstörungsgefahr durch mechanische Überlastung

Eine starre Befestigung kann zu Überlastung durch Zwangskräfte führen.

- Die Beweglichkeit des Gerätes niemals einschränken.
Unbedingt die Montagehinweise beachten.
- Die vorgegebenen Abstände und/oder Winkel unbedingt einhalten.

2.4 Zerstörungsgefahr durch mechanischen Schock

Starke Erschütterungen, z. B. Hammerschläge, können zur Zerstörung der Abtastung führen.

- Niemals Gewalt anwenden.
Bei sachgemäßer Montage lässt sich alles leichtgängig zusammenfügen.
- Für die Demontage geeignetes Abziehwerkzeug benutzen.

2.5 Zerstörungsgefahr durch Verschmutzung

Schmutz kann im Gerät zu Kurzschlüssen und zur Beschädigung der Abtastung führen.

- Während aller Arbeiten am Gerät auf absolute Sauberkeit achten.
- Niemals Öl oder Fett in das Innere des Gerätes gelangen lassen.

2.6 Zerstörungsgefahr durch klebende Flüssigkeiten

Klebende Flüssigkeiten können die Abtastung und die Kugellager beschädigen. Die Demontage eines mit der Achse verklebten Gerätes kann zu dessen Zerstörung führen.

2.7 Explosionsgefahr

Das Gerät nicht in Bereichen mit explosionsgefährdeten bzw. leicht entzündlichen Materialien verwenden. Durch eventuelle Funkenbildung können diese leicht Feuer fangen und/oder explodieren.



2 Security indications



2.1 Risk of injury due to rotating shafts

Hair and clothes may become tangled in rotating shafts.

- *Before all work switch off all voltage supplies and ensure machinery is stationary.*

2.2 Risk of destruction due to electrostatic charge

Electronic parts contained in the device are sensitive to high voltages.

- *Do not touch plug contacts or electronic components.*
- *Protect output terminals against external voltages.*
- *Do not exceed maximum voltage supply.*

2.3 Risk of destruction due to mechanical overload

Rigid mounting may give rise to constraining forces.

- *Never restrict the freedom of movement of the device.
The mounting instructions must be followed.*
- *It is essential that the specified clearances and/or angles are observed.*

2.4 Risk of destruction due to mechanical shock

Violent shocks, e. g. due to hammer impacts, can lead to the destruction of the sensing system.

- *Never use force.
Mounting is simple when correct procedure is followed.*
- *Use suitable puller for dismounting.*

2.5 Risk of destruction due to contamination

Dirt penetrating inside the device can cause short circuits and damage the sensing system.

- *Absolute cleanliness must be maintained when carrying out any work on the device.*
- *Never allow lubricants to penetrate the device.*

2.6 Risk of destruction due to adhesive fluids

Adhesive fluids can damage the sensing system and the ball bearings. Dismounting a device, secured to a shaft by adhesive may lead to the destruction of the device.

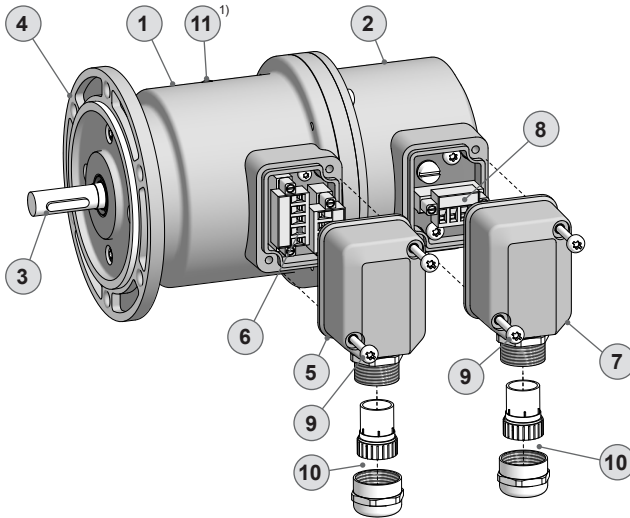
2.7 Explosion risk

Do not use the device in areas with explosive and/or highly inflammable materials. They may explode and/or catch fire by possible spark formation.



3 Vorbereitung

3.1 Lieferumfang



- ① Gehäuse POG 9
- ② Gehäuse FSL
- ③ Vollwelle mit Passfeder
- ④ EURO-Flansch B10
- ⑤ Klemmenkastendeckel POG 9
- ⑥ Anschlussklemmen POG 9, siehe Abschnitt 6.1.3.1 und 6.1.4.
- ⑦ Klemmenkastendeckel FSL
- ⑧ Anschlussklemmen FSL, siehe Abschnitt 6.2.1.2 und 6.2.2.
- ⑨ Torx-/Schlitzschraube M4x32 mm
- ⑩ Kabelverschraubung M20x1,5 mm für Kabel \varnothing 5...13 mm
- ⑪ Option EMS: Status LED ¹⁾, siehe Abschnitt 6.1.5.

¹⁾ Option EMS: POG 9.2 + FSL

3 Preparation

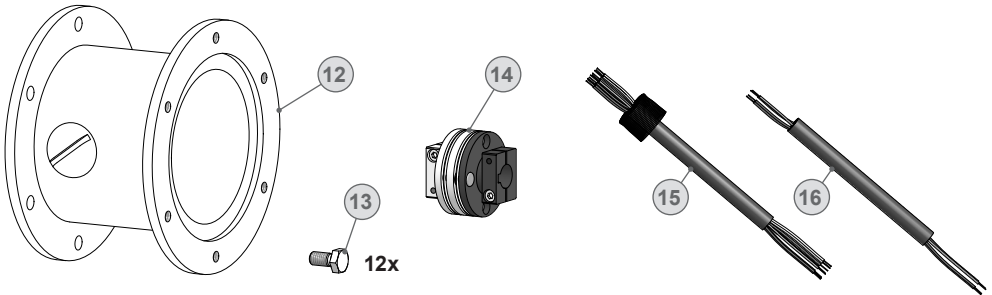
3.1 Scope of delivery

- ① Housing POG 9
- ② Housing FSL
- ③ Solid shaft with key
- ④ EURO flange B10
- ⑤ Terminal box cover POG 9
- ⑥ Connecting terminal POG 9, see section 6.1.3.1 and 6.1.4.
- ⑦ Terminal box cover FSL
- ⑧ Connecting terminal FSL, see section 6.2.1.2 and 6.2.2.
- ⑨ Torx/slotted screw M4x32 mm
- ⑩ Cable gland M20x1.5 mm for cable \varnothing 5...13 mm
- ⑪ Option EMS: Status LED ¹⁾, see section 6.1.5.

¹⁾ Option EMS: POG 9.2 + FSL

3.2 Zur Montage erforderlich
(nicht im Lieferumfang enthalten)

3.2 Required for mounting
(not included in scope of delivery)



- 12 Anbauvorrichtung, kundenspezifisch
- 13 Befestigungsschrauben M6x16 mm für Anbauvorrichtung, ISO 4017
- 14 Federscheibenkupplung K 35, als Zubehör erhältlich, siehe Abschnitt 4.5.
- 15 Sensorkabel HEK 8, als Zubehör erhältlich, siehe Abschnitt 6.1.6.
- 16 Anschlusskabel für FSL

- 12 Installation fitting, customized
- 13 Fixing screws M6x16 mm for installation fitting, ISO 4017
- 14 Spring disk coupling K 35, available as accessory, see section 4.5.
- 15 Sensor cable HEK 8, available as accessory, see section 6.1.6.
- 16 Connecting cable for FSL

3.3 Erforderliches Werkzeug
(nicht im Lieferumfang enthalten)

3.3 Required tools
(not included in scope of delivery)

- 2,5 mm
- 10 und 22 mm
- TX 20

- 2.5 mm
- 10 and 22 mm
- TX 20

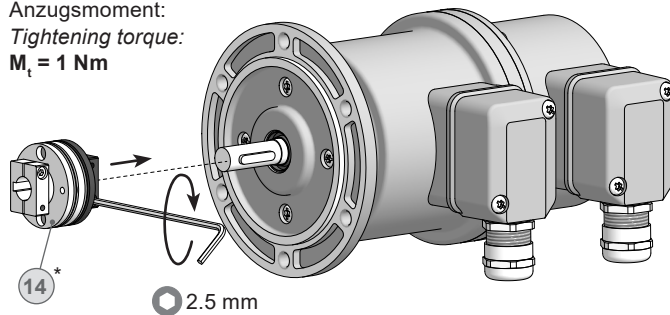
17 Werkzeugset als Zubehör erhältlich:
Bestellnummer 11068265

17 Tool kit available as accessory:
Order number 11068265

4 Montage

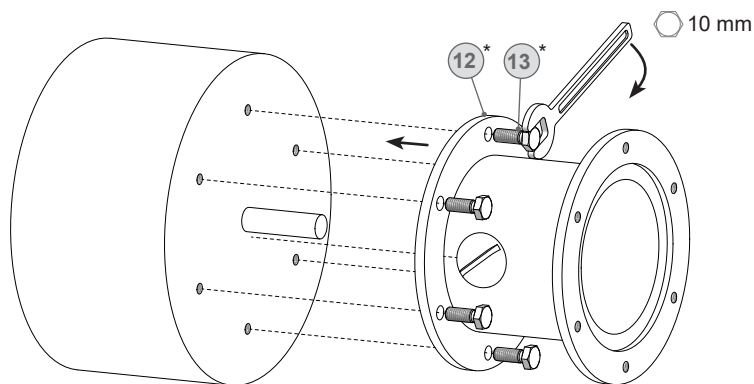
4.1 Schritt 1

Anzugsmoment:
Tightening torque:
 $M_t = 1 \text{ Nm}$



4.2 Schritt 2

4.2 Step 2



* Siehe Seite 6
See page 6



Antriebswelle einfetten.



Lubricate drive shaft.



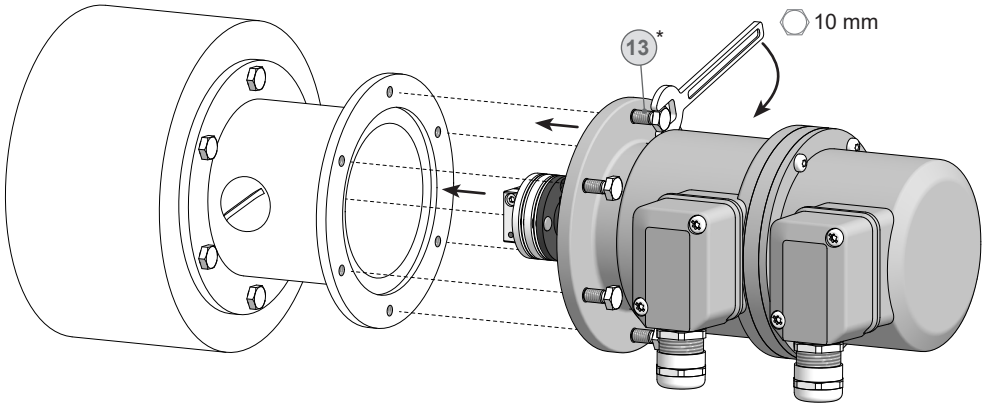
Die Antriebswelle sollte einen möglichst kleinen Rundlauffehler aufweisen, da dieser zu einem Winkelfehler führen kann. Rundlauffehler verursachen Vibrationen, die die Lebensdauer des Gerätes verkürzen können.



The drive shaft should have as less runout as possible because this can otherwise result in an angle error. Runouts can cause vibrations, which can shorten the service life of the device.

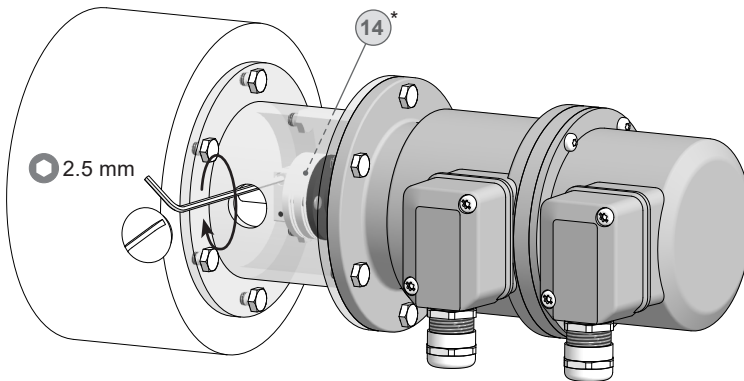
4.3 Schritt 3

4.3 Step 3



4.4 Schritt 4

4.4 Step 4



Anzugsmoment:
Tightening torque:
 $M_t = 1.3 \pm 10 \% \text{ Nm}$

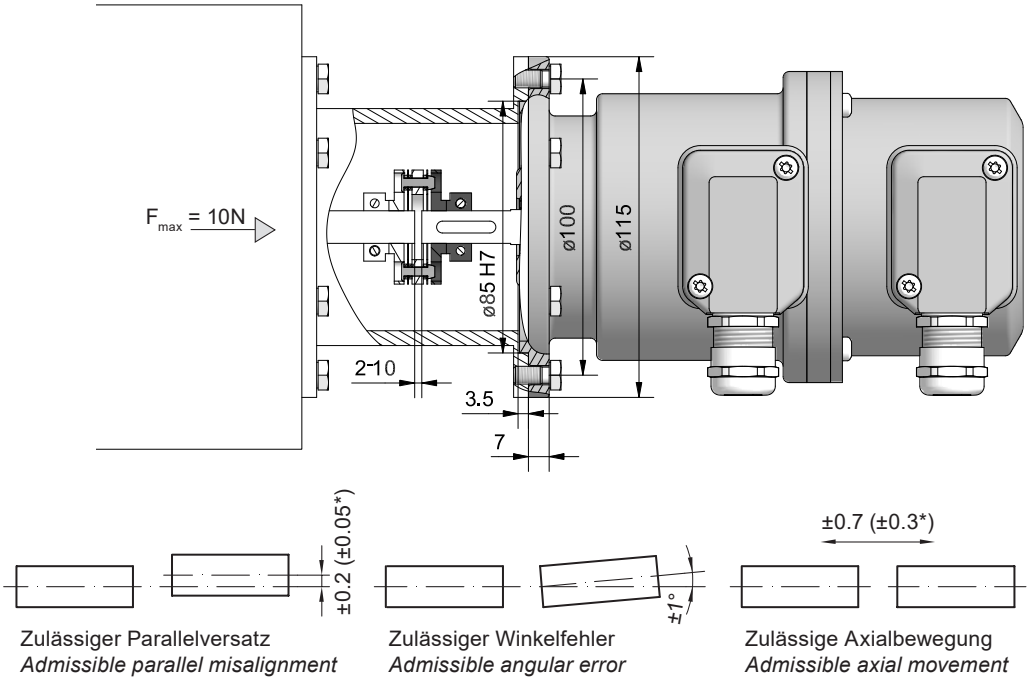
* Siehe Seite 6
See page 6

4.5 Maximal zulässige Montagefehler unter Verwendung der Baumer Hübner Federscheibenkupplung K 35

Geräte mit Vollwelle sollten unter Verwendung der Baumer Hübner Federscheibenkupplung K 35 (Zubehör) angetrieben werden, die sich ohne axialen Druck auf die Welle schieben lässt.

4.5 Maximum permissible mounting tolerance when the Baumer Hübner K 35 spring disk coupling is used

Devices with a solid shaft should be driven through the Baumer Hübner K 35 spring disk coupling (accessory), that can be pushed onto the shaft without axial loading.



* Mit isolierender Kunststoffnabe
With insulated hub

Alle Abmessungen in Millimeter (wenn nicht anders angegeben)
All dimensions in millimeters (unless otherwise stated)



Die Montage an den Antrieb muss mit möglichst geringem Winkelfehler und Parallelversatz erfolgen.



The device must be mounted on the drive with the least possible angular error and parallel misalignment.



Das harte Aufschlagen von Kupplungsteilen auf die Welle ist wegen der Gefahr von Kugellagerbeschädigungen nicht zulässig.

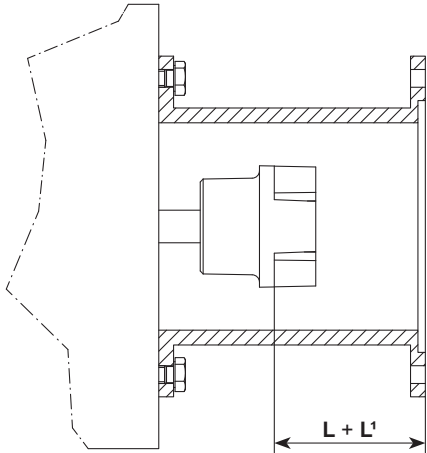


Coupling components must not be driven onto the shaft with improper force (e. g. hammer impacts), because of the risk of damaging the ball bearings.

4.6 Hinweis bei Verwendung einer Klauenkupplung (zum Beispiel „ROTEX®“)

Eine falsche Montage der Klauenkupplung führt zur Beschädigung des Gerätes.

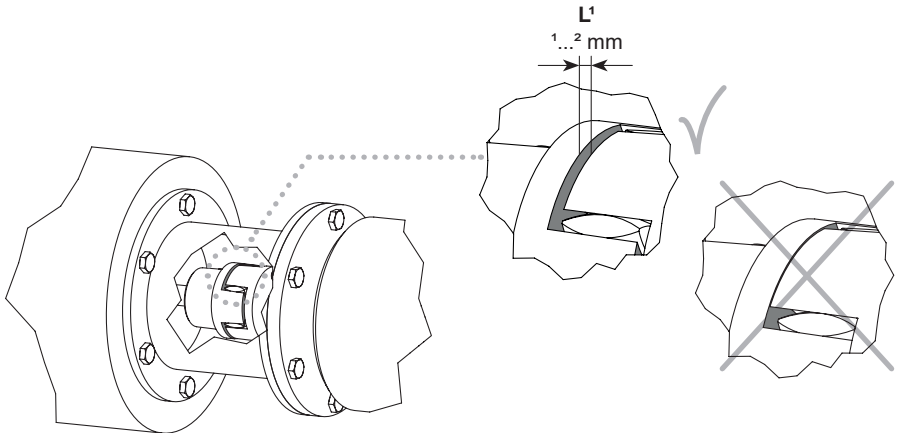
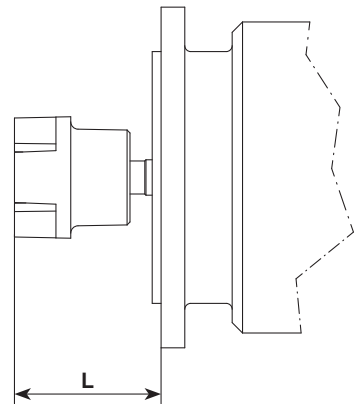
Mit einem Tiefenmessschieber die korrekten Abstände (L , $L1$), siehe unten, ermitteln und einhalten.



4.6 Note when using a jaw-type coupling (for example “ROTEX®”)

Incorrect mounting of the jaw-type coupling can damage the device.

Use a depth gauge to find and observe the correct distances (L , $L1$), see below.



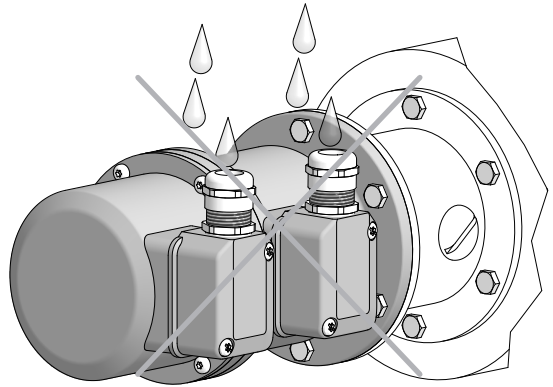
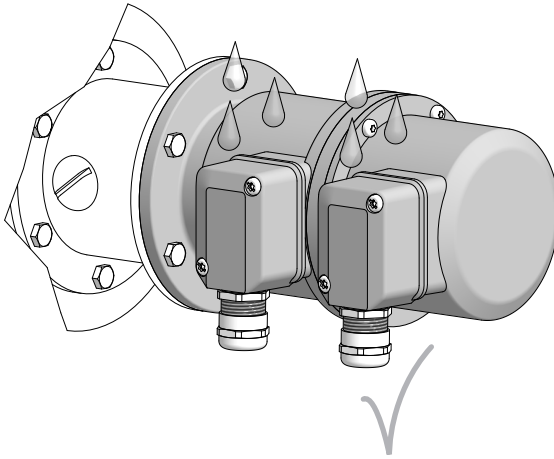
**Eine Blockung der beiden Kupplungshälften (Klauen liegen Stirn auf Stirn) ist zu vermeiden.
Es darf kein direkter Axialschlag auf die Gerätewelle erfolgen.**



***Avoid blocking of both coupling halves (claws pressed together).
The device shaft must not subjected to direct axial shock.***

4.7 Montagehinweis

4.7 Mounting instruction



Wir empfehlen, das Gerät so zu montieren, dass der Kabelanschluss keinem direkten Wassereintritt ausgesetzt ist.



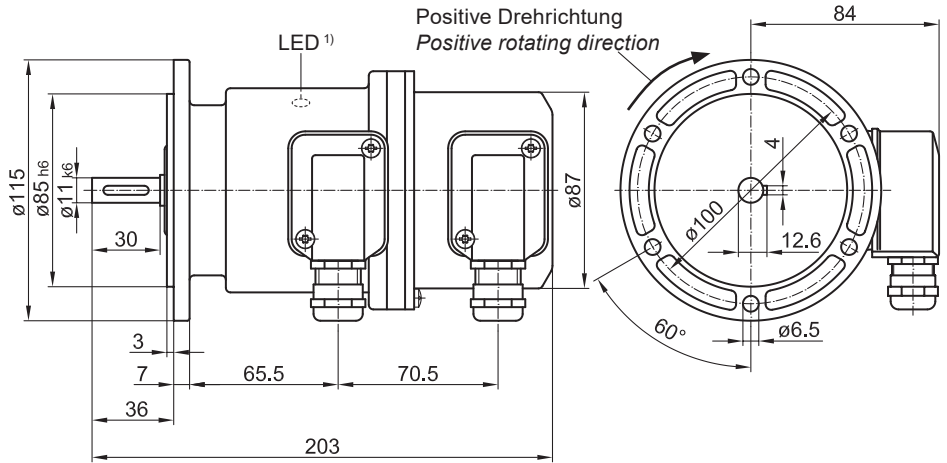
It is recommended to mount the device with cable connection facing downward and being not exposed to water.

5 Abmessung

(73725, 76401)

5 Dimension

(73725, 76401)



Alle Abmessungen in Millimeter (wenn nicht anders angegeben)
 All dimensions in millimeters (unless otherwise stated)

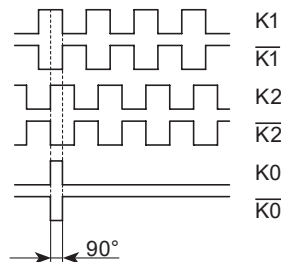
¹⁾ Option EMS

6 Elektrischer Anschluss**6.1 POG 9****6.1.1 Beschreibung der Anschlüsse**

+UB	Betriebsspannung <i>Voltage supply</i>
0V (⊥)	Masseanschluss <i>Ground</i>
⊥	Erdungsanschluss (Gehäuse) <i>Earth ground (housing)</i>
K1	Ausgangssignal Kanal 1 <i>Output signal channel 1</i>
$\overline{K1}$	Ausgangssignal Kanal 1 invertiert <i>Output signal channel 1 inverted</i>
K2	Ausgangssignal Kanal 2 (90° versetzt zu Kanal 1) <i>Output signal channel 2 (offset by 90° to channel 1)</i>
$\overline{K2}$	Ausgangssignal Kanal 2 invertiert <i>Output signal channel 2 inverted</i>
K0	Nullimpuls (Referenzsignal) <i>Zero pulse (reference signal)</i>
$\overline{K0}$	Nullimpuls invertiert <i>Zero pulse inverted</i>
$\overline{\text{Err}}$	Fehlerausgang <i>Error output</i>

6.1.2 Ausgangssignale

Signalfolge bei positiver
Drehrichtung, siehe Abschnitt 5.
*Sequence for positive rotating
direction, see section 5.*

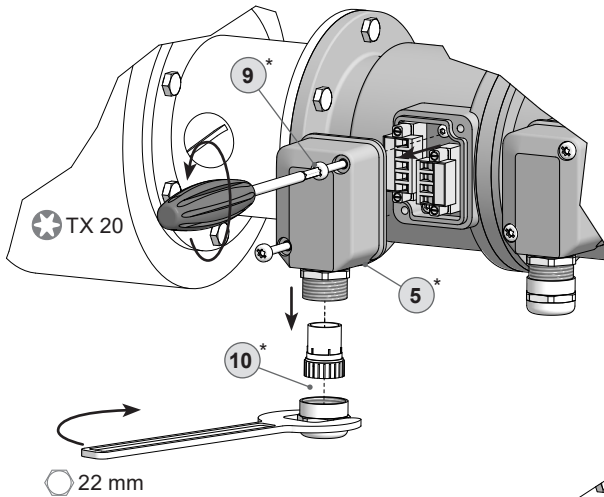
**6 Electrical connection****6.1 POG 9****6.1.1 Terminal significance****6.1.2 Output signals**

6.1.3 Kabelanschluss

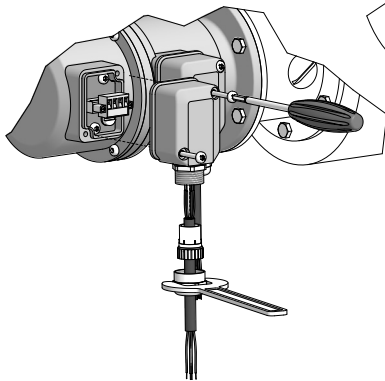
6.1.3 Cable connection

6.1.3.1 Schritt 1 und 2

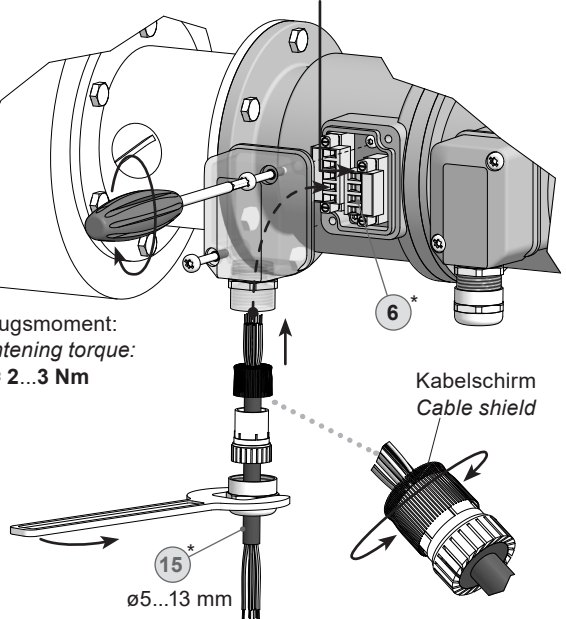
6.1.3.1 Step 1 and 2



Um 180° wendbarer
Klemmenkasten.
Terminal box, turn by 180°.





Anzugsmoment:
Tightening torque:
 $M_t = 2...3 \text{ Nm}$



Ansicht X
siehe Abschnitt 6.1.4.
View X
see section 6.1.4.

* Siehe Seite 5 oder 6
See page 5 or 6

 **Zur Gewährleistung der angegebenen Schutzart sind nur geeignete Kabel-durchmesser zu verwenden.**

 **To ensure the specified protection of the device the correct cable diameter must be used.**

6.1 POG 9

6.1.4 Klemmenbelegung

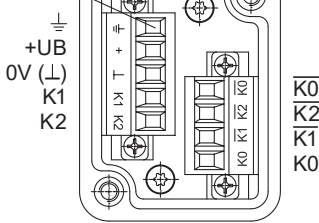
6.1.4.1 Standard

Ansicht X

Anschlussklemmen, siehe Abschnitt 6.1.3.1.

View X

Connecting terminal, see section 6.1.3.1.

Max. 1,5 mm²
Max. AWG 16

6.1 POG 9

6.1.4 Terminal assignment

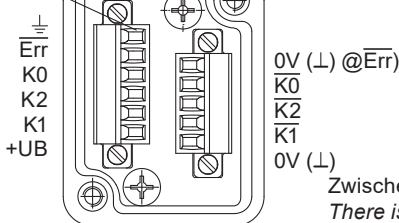
6.1.4.1 Standard

6.1.4.2 Option EMS
(Enhanced Monitoring System)**Ansicht X**

Anschlussklemmen, siehe Abschnitt 6.1.3.1.

View X

Connecting terminal, see section 6.1.3.1.

Max. 1,5 mm²
Max. AWG 166.1.4.2 Option EMS
(Enhanced Monitoring System)**Betriebsspannung nicht auf Ausgänge legen! Zerstörungsgefahr!**

Spannungsabfälle in langen Leitungen berücksichtigen (Ein- und Ausgänge).

**Do not connect voltage supply to outputs! Danger of damage!**

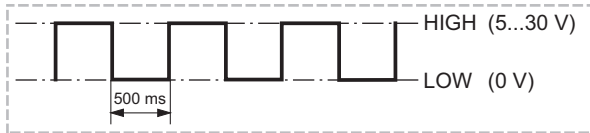
Please, beware of possible voltage drop in long cable leads (inputs and outputs).

6.1.5 Option EMS (Enhanced Monitoring System): Status LED / Fehlerausgang

6.1.5 Option EMS (Enhanced Monitoring System): Status LED / Error output

Rotblinkend²⁾

Signalfolge-, Nullimpuls- oder Impulszahlfehler
(Fehlerausgang = HIGH-LOW-Wechsel)



Flash light red²⁾

Error of signal sequence, zero pulse or pulses
(Error output = HIGH-LOW change)

Rot

Ausgangstreiber überlastet
(Fehlerausgang = LOW)

Aus

Versorgungsspannung falsch bzw. nicht angeschlossen
(Fehlerausgang = LOW)

Red

Overload output transistors
(Error output = LOW)

No light

No voltage supply connection or wrong connection
(Error output = LOW)



Grünblinkend

Gerät o.k., drehend
(Fehlerausgang = HIGH)

Grün

Gerät o.k., Stillstand
(Fehlerausgang = HIGH)

Flash light green

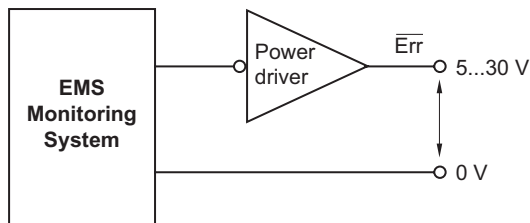
Device o.k., rotating
(Error output = HIGH)

Green

Device o.k., stopped
(Error output = HIGH)



Blockschaltbild/Block diagram



²⁾ Nur bei drehendem Gerät

²⁾ Only at rotating device

6.1 POG 9

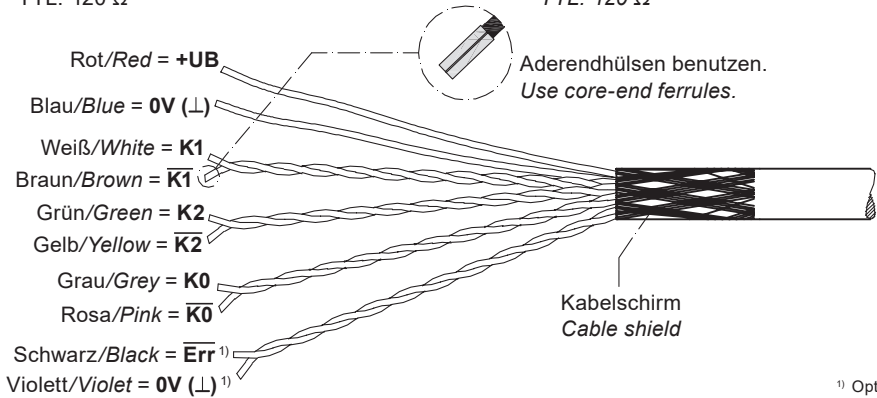
6.1.6 Sensorkabel HEK 8 (Zubehör)

Es wird empfohlen, das **Baumer Hübner Sensorkabel HEK 8** zu verwenden oder ersatzweise ein geschirmtes, paarig verdrilltes Kabel. Das Kabel sollte in einem Stück und getrennt von Stromkabeln verlegt werden.

Kabelabschluss:

HTL: 1...3 k Ω

TTL: 120 Ω

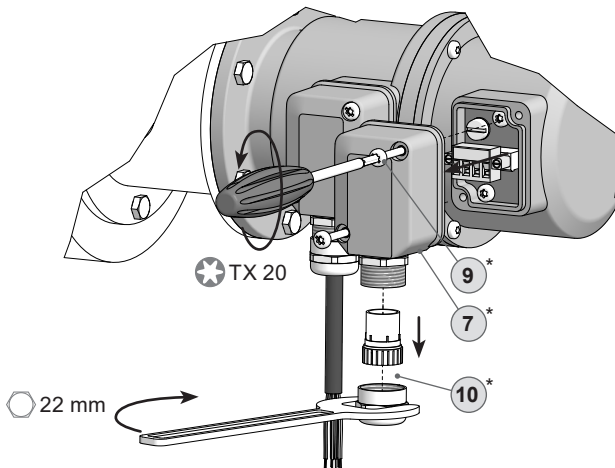


¹⁾ Option EMS

6.2 FSL

6.2.1 Kabelanschluss

6.2.1.1 Schritt 1



* Siehe Seite 5
See page 5

6.1 POG 9

6.1.6 Sensor cable HEK 8 (accessory)

Baumer Hübner sensor cable HEK 8 is recommended. As a substitute a shielded twisted pair cable should be used.

Continuous wiring without any splices or couplings should be used. Separate signal cables from power cables. Cable terminating resistance:

HTL: 1...3 k Ω

TTL: 120 Ω

6.2 Centrifugal switch FSL

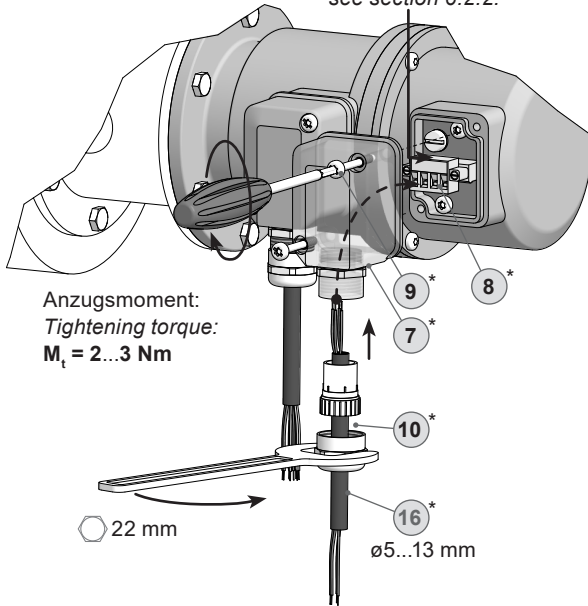
6.2.1 Cable connection

6.2.1.1 Step 1

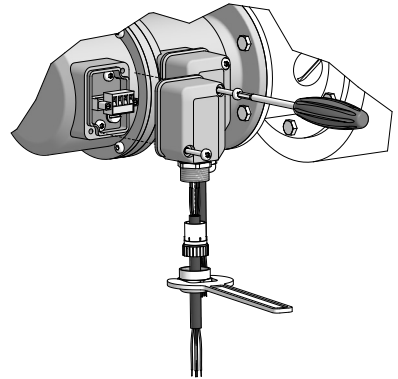
6.2.1.2 Schritt 2

6.2.1.2 Step 2

Ansicht Y
siehe Abschnitt 6.2.2.
View Y
see section 6.2.2.



Um 180° wendbarer
Klemmenkasten.
Big terminal box, turn by 180°.



* Siehe Seite 5 oder 6
See page 5 or 6



Zur Gewährleistung der angegebenen Schutzart sind nur geeignete Kabel-durchmesser zu verwenden.



To ensure the specified protection of the device the correct cable diameter must be used.

6.2.2 Klemmenbelegung

6.2.2 Terminal assignment

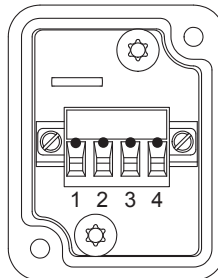
Ansicht Y

Anschlussklemmen,
siehe Abschnitt 6.2.1.2.

View Y

Connecting terminal,
see section 6.2.1.2.

Ausgangsschaltleistung
Output switching capacity
≤6 A / 230 VAC
≤1 A / 125 VDC



Schließer
Make contact

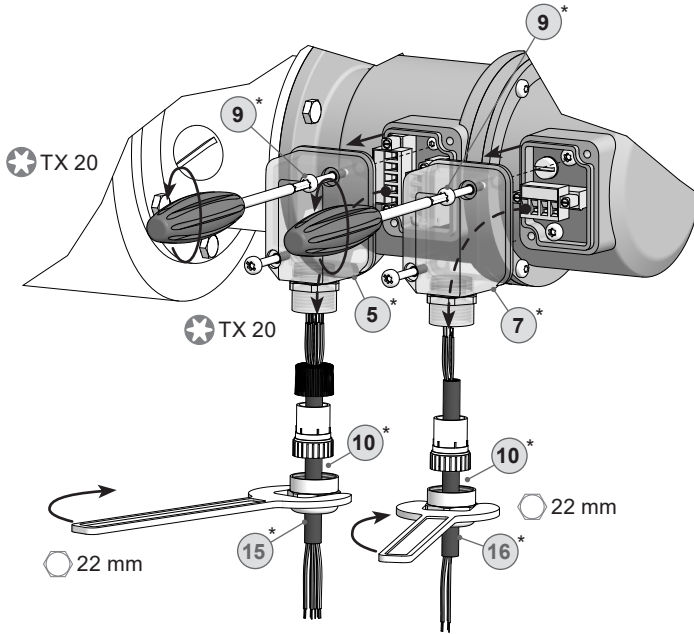


Öffner
Break contact

7 Demontage

7.1 Schritt 1 und 2

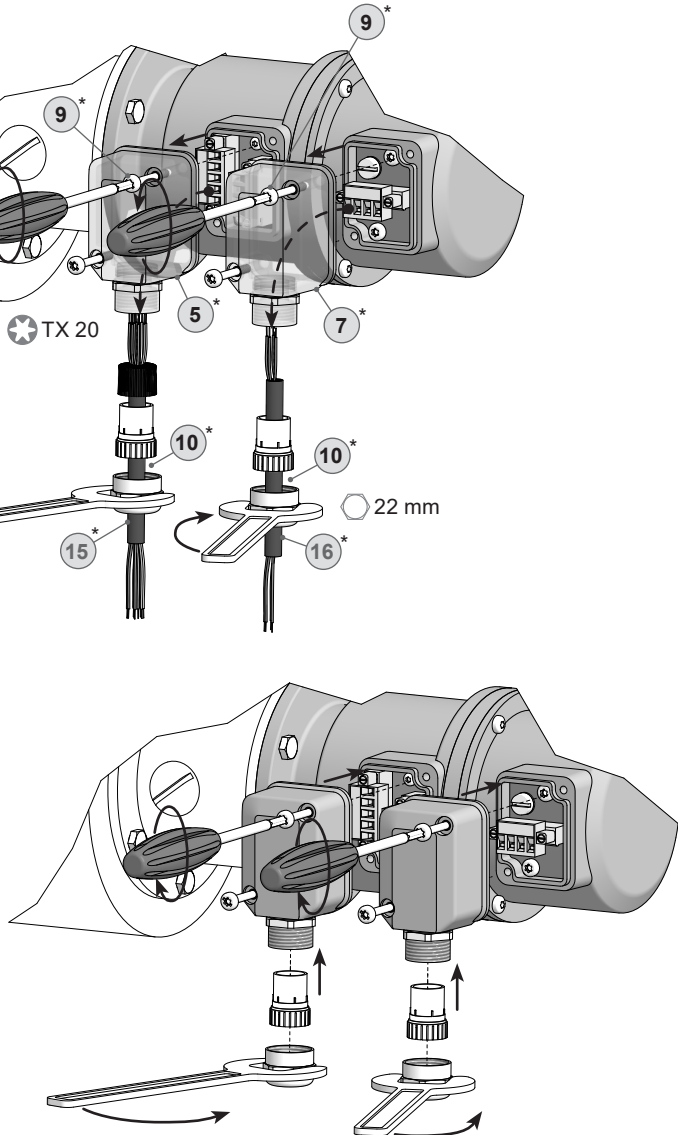
Elektrische Verbindung trennen.



7 Dismounting

7.1 Step 1 and 2

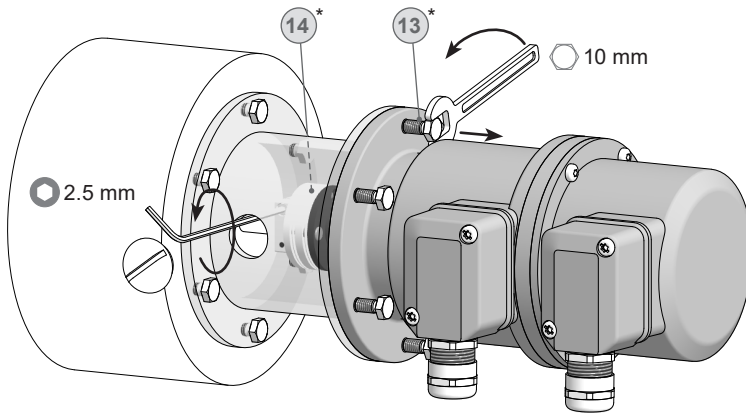
Disconnect electrical connection.



* Siehe Seite 5 oder 6
See page 5 or 6

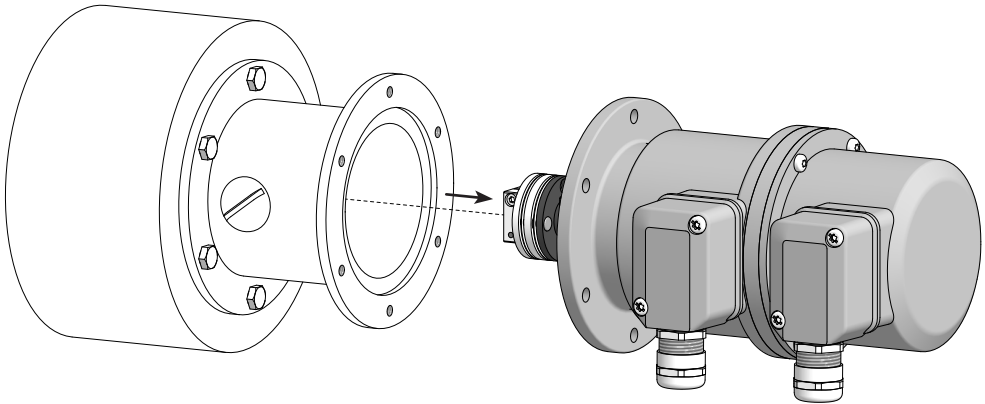
7.2 Schritt 3

7.2 Step 3



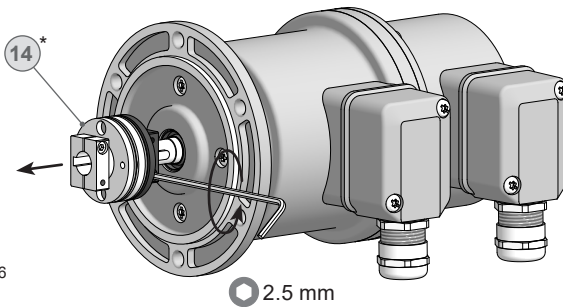
7.3 Schritt 4

7.3 Step 4



7.4 Schritt 5

7.4 Step 5



* Siehe Seite 6
See page 6

8 Technische Daten

8.1 Technische Daten - elektrisch

- | | |
|-------------------|--------------|
| • Störfestigkeit: | EN 61000-6-2 |
| • Störaussendung: | EN 61000-6-3 |
| • Zulassung: | CE |

8.2 Technische Daten - elektrisch (Drehgeber)

- | | |
|----------------------------|--|
| • Betriebsspannung: | 9...30 VDC ³⁾ (HTL-P, TTL - Version R)
5 VDC \pm 5 % (TTL) |
| • Betriebsstrom ohne Last: | \leq 100 mA |
| • Impulse pro Umdrehung: | 300...5000 (je nach Bestellung) |
| • Phasenverschiebung: | 90° \pm 20° |
| • Tastverhältnis: | 40...60 % |
| • Referenzsignal: | Nullimpuls, Breite 90° |
| • Ausgabefrequenz: | \leq 120 kHz
\leq 300 kHz Option |
| • Ausgangssignale: | K1, K2, K0 + invertierte
Fehlerausgang (Option EMS) |
| • Ausgangsstufen: | HTL-P (power linedriver)
TTL/RS422
(je nach Bestellung) |
| • Abtastprinzip: | Optisch |

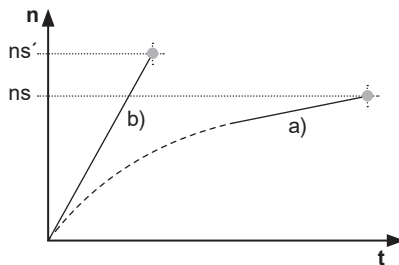
8.3 Technische Daten - elektrisch (Fliehkraftschalter)

- | | |
|--------------------------------------|--|
| • Schaltgenauigkeit: | \pm 4 % ($\Delta n = 2$ [U/min]/s)
\leq +20 % ($\Delta n = 1500$ [U/min]/s) |
| • Schaltdifferenz Rechts-/Linkslauf: | \leq 3 % |
| • Schalthysterese: | \sim 40 % der Schaltdrehzahl |
| • Schaltausgänge: | 1 Ausgang, drehzahlgesteuert |
| • Ausgangsschaltleistung: | \leq 6 A / 230 VAC
\leq 1 A / 125 VDC |
| • Minimaler Schaltstrom: | 50 mA |

³⁾ Bei Versionen <95 Impulse pro Umdrehung ist die Betriebsspannung 9...26 VDC für TTL - Version R

8.4 Technische Daten - mechanisch

• Baugröße (Flansch):	ø115 mm
• Wellenart:	ø11 mm Vollwelle
• Zulässige Wellenbelastung:	≤250 N axial ≤350 N radial
• Flansch:	EURO-Flansch B10
• Schutzart DIN EN 60529:	IP56
• Drehzahl (n):	≤1,25 · ns
• Schaltdrehzahlbereich (ns):	850...4500 U/min ($\Delta n = 2$ [U/min]/s) (je nach Bestellung)
• Betriebsdrehmoment typ.:	3 Ncm
• Trägheitsmoment Rotor:	220 gcm ²
• Werkstoff:	Gehäuse: Aluminium-Druckguss Welle: Edelstahl
• Betriebstemperatur:	-30...+100 °C -25...+100 °C (>3072 Impulse pro Umdrehung)
• Widerstandsfähigkeit:	IEC 60068-2-6 Vibration 5 g, 10-2000 Hz IEC 60068-2-27 Schock 150 g, 11 ms
• Korrosionsschutz:	IEC 60068-2-52 Salzsprühnebel entspricht Umgebungsbedingungen C4 nach ISO 12944-2
• Anschluss:	2x Klemmenkasten
• Masse ca.:	1,9 kg

**Prüfbedingungen für Schaltdrehzahl**

- a) Drehzahl-Anstieg $\Delta n = 2$ [U/min]/s
b) Drehzahl-Anstieg $\Delta n = 1500$ [U/min]/s

8 Technical data

8.1 Technical data - electrical ratings

- Interference immunity: EN 61000-6-2
- Emitted interference: EN 61000-6-3
- Approval: CE

8.2 Technical data - electrical ratings (encoder)

- Voltage supply: 9...30 VDC³⁾ (HTL-P, TTL - version R)
5 VDC $\pm 5\%$ (TTL)
- Consumption w/o load: ≤ 100 mA
- Pulses per revolution: 300...5000 (as ordered)
- Phase shift: $90^\circ \pm 20^\circ$
- Duty cycle: 40...60 %
- Reference signal: Zero pulse, width 90°
- Output frequency: ≤ 120 kHz
 ≤ 300 kHz option
- Output signals: K1, K2, K0 + inverted
Error output (only EMS)
- Output stages: HTL-P (power linedriver)
TTL/RS422
(as ordered)
- Sensing method: Optical

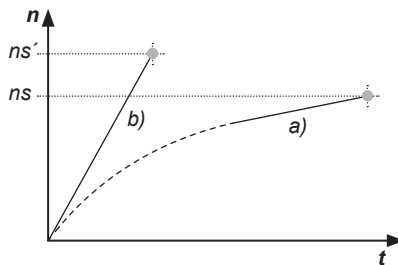
8.3 Technical data - electrical ratings (centrifugal switch)

- Switching accuracy: $\pm 4\%$ ($\Delta n = 2$ rpm/s)
 $\leq +20\%$ ($\Delta n = 1500$ rpm/s)
- Switching deviation cw-ccw rotation: $\leq 3\%$
- Switching hysteresis: $\sim 40\%$ of switching speed
- Switching outputs: 1 output, speed control
- Output switching capacity: ≤ 6 A / 230 VAC
 ≤ 1 A / 125 VDC
- Minimum switching current: 50 mA

³⁾ The voltage supply is 9...26 VDC at TTL - version R for versions <95 pulses per revolution

8.4 Technical data - mechanical design

• Size (flange):	$\varnothing 115 \text{ mm}$
• Shaft type:	$\varnothing 11 \text{ mm solid shaft}$
• Admitted shaft load:	$\leq 250 \text{ N axial}$ $\leq 350 \text{ N radial}$
• Flange:	EURO flange B10
• Protection DIN EN 60529:	IP56
• Speed (n):	$\leq 1.25 \cdot ns$
• Range of switching speed (ns):	850...4500 rpm ($\Delta n = 2 \text{ rpm/s}$) (as ordered)
• Operating torque typ.:	3 Ncm
• Rotor moment of inertia:	220 gcm ²
• Material:	Housing: aluminium die-cast Shaft: stainless steel
• Operating temperature:	-30...+100 °C -25...+100 °C (>3072 pulses per revolution)
• Resistance:	IEC 60068-2-6 Vibration 5 g, 10-2000 Hz IEC 60068-2-27 Shock 150 g, 11 ms
• Corrosion protection:	IEC 60068-2-52 Salt mist complies to ambient conditions C4 according to ISO 12944-2
• Connection:	2x terminal box
• Weight approx.:	1.9 kg



Test conditions for switching speed

- a) Speed rise $\Delta n = 2 \text{ rpm/s}$
 b) Speed rise $\Delta n = 1,500 \text{ rpm/s}$

9

Zubehör

- Federscheibenkupplung
K 35 (14)*
- Sensorkabel für Drehgeber
HEK 8 (15)*
- Werkzeugset:
Bestellnummer 11068265 (17)*
- Digital-Konverter
HEAG 151 - HEAG 154
- LWL-Übertrager
HEAG 171 - HEAG 176
- Digitaler Drehzahlschalter
DS 93
- Prüfgerät für Drehgeber
HENQ 1100

9

Accessories

- *Spring disk coupling*
K 35 (14)*
- *Sensor cable for encoders*
HEK 8 (15)*
- *Tool kit:*
Order number 11068265 (17)*
- *Digital converters*
HEAG 151 - HEAG 154
- *Fiber optic links*
HEAG 171 - HEAG 176
- *Digital speed switch*
DS 93
- *Analyzer for encoders*
HENQ 1100

* Siehe Abschnitt 3
See section 3



Baumer

Baumer Germany GmbH & Co. KG
Bodenseeallee 7
DE-78333 Stockach
www.baumer.com

Version:
73725, 76401

Originalsprache der Anleitung ist Deutsch. Technische Änderungen vorbehalten.
Original language of this instruction is German. Technical modifications reserved.