

**Auf einen Blick**

- Extreme Robustheit durch zusätzlich verstärktes Gussgehäuse
- Extra grosser, um 180° drehbarer Klemmenkasten mit Federzugklemmen
- Kabelverschraubung M20 für robuste Kabel und Kabelschutzsysteme
- HTL-Ausgangstreiber für Kabellängen bis 350 m
- Hohe Schock- und Vibrationsfestigkeit



**Technische Daten**

**Technische Daten - elektrisch**

Betriebsspannung	9...30 VDC
Betriebsstrom ohne Last	≤100 mA
Impulse pro Umdrehung	1024
Phasenverschiebung	90 ° ±20°
Tastverhältnis	40...60 %
Referenzsignal	Nullimpuls, Breite 90°
Abtastprinzip	Optisch
Ausgabefrequenz	≤120 kHz
Ausgangssignale	K1, K2, K0 + invertierte
Ausgangsstufen	HTL-P (power linedriver)
Störfestigkeit	EN 61000-6-2
Störaussendung	EN 61000-6-3
Zulassung	CE UL-Zulassung / E217823

**Technische Daten - mechanisch**

Baugrösse (Flansch)	ø115 mm
Wellenart	ø11 mm Vollwelle

**Technische Daten - mechanisch**

Zulässige Wellenbelastung	≤300 N axial ≤450 N radial
Flansch	EURO-Flansch B10
Schutzart EN 60529	IP 66
Betriebsdrehzahl	≤12000 U/min (mechanisch)
Betriebsdrehmoment typ.	2 Ncm
Trägheitsmoment Rotor	212 gcm <sup>2</sup>
Werkstoff	Gehäuse: Aluminium-Druckguss Welle: Edelstahl
Betriebstemperatur	-40...+100 °C
Widerstandsfähigkeit	IEC 60068-2-6 Vibration 20 g, 10-2000 Hz IEC 60068-2-27 Schock 200 g, 6 ms
Korrosionsschutz	IEC 60068-2-52 Salzsprühnebel für Umgebungsbedingungen CX (C5-M) nach ISO 12944-2
Anschluss	Klemmenkasten
Masse ca.	3,1 kg

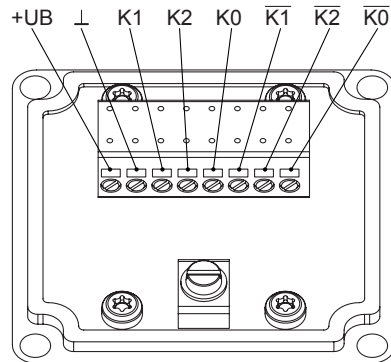
**Optional**

- Kabelverschraubung M25
- Explosionsschutz

### Anschlussbelegung

#### Ansicht A (siehe Abmessung)

Anschlussklemmen Klemmenkasten



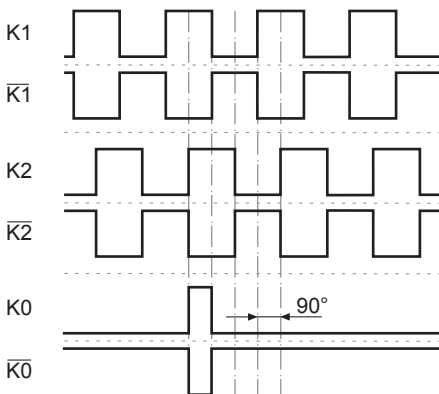
### Beschreibung der Anschlüsse

+UB	Betriebsspannung
0V (L)	Masseanschluss
K1	Ausgangssignal Kanal 1
$\overline{K1}$	Ausgangssignal Kanal 1 invertiert
K2	Ausgangssignal Kanal 2 (90° versetzt zu Kanal 1)
$\overline{K2}$	Ausgangssignal Kanal 2 invertiert
K0	Nullimpuls (Referenzsignal)
$\overline{K0}$	Nullimpuls invertiert

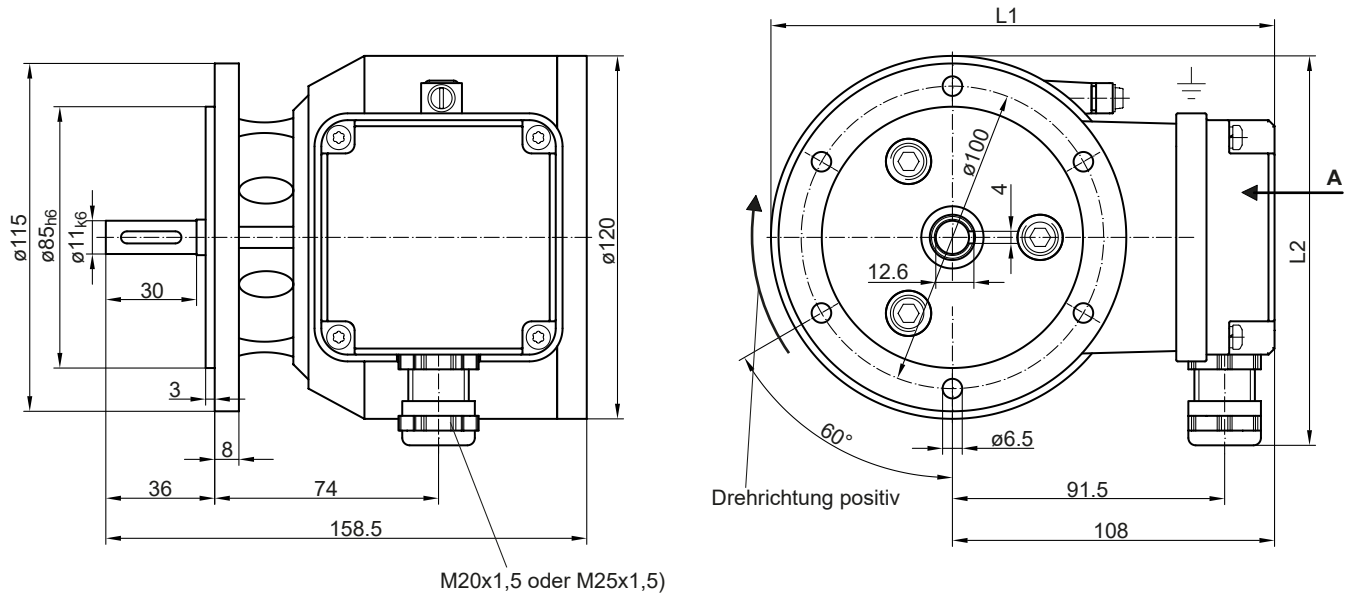
### Ausgangssignale

#### HTL/TTL

Bei positiver Drehrichtung (siehe Abmessung)



**Abmessungen**



L1	L2	Kabelverschraubung
168	~129	M20x1,5
177	~129	M25x1,5

## POG10R DN 1024 I

Vollwelle mit EURO-Flansch B10, 1024 Impulse pro Umdrehung

Artikelnummer: 11260245

### Zubehör

#### Montagezubehör

Federscheibenkupplung K 35 (Welle  $\varnothing$ 6...12 mm)

Federscheibenkupplung K 50 (Welle  $\varnothing$ 11...16 mm)

Federscheibenkupplung K 60 (Welle  $\varnothing$ 11...22 mm)