

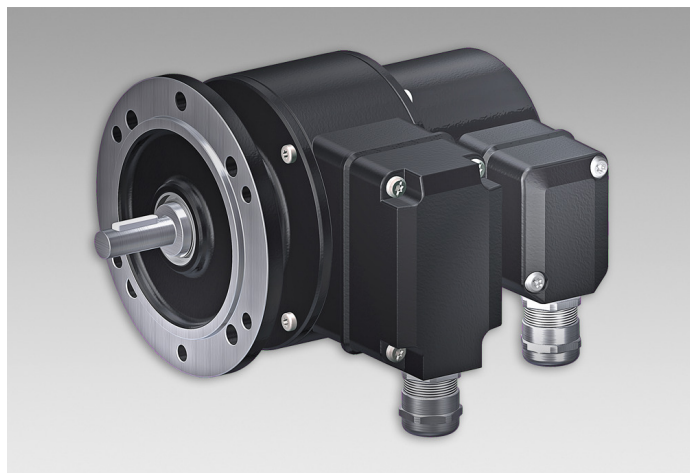
## POG 90 + FSL

Drehgeber mit integriertem Fliehkraftschalter

Vollwelle mit EURO-Flansch B10 / 1024...10000 Impulse pro Umdrehung

### Auf einen Blick

- Bis 10000 Impulse pro Umdrehung
- Mechanische Drehzahlüberwachung nach dem Fliehkraftprinzip
- EURO-Flansch B10 / Vollwelle  $\varnothing 11$  mm
- Um 180° drehbare Klemmenkästen



### Technische Daten

#### Technische Daten - elektrisch

Störfestigkeit	EN 61000-6-2
Störaussendung	EN 61000-6-3
Zulassung	CE

#### Technische Daten - elektrisch (Drehgeber)

Betriebsspannung	9...30 VDC 5 VDC $\pm 5$ %
Betriebsstrom ohne Last	$\leq 100$ mA
Impulse pro Umdrehung	1024 ... 10000
Phasenverschiebung	90° $\pm 8$ °
Tastverhältnis	44...56 %
Referenzsignal	Nullimpuls, Breite 90°
Ausgabefrequenz	$\leq 250$ kHz
Ausgangssignale	K1, K2, K0 + invertierte
Ausgangsstufen	HTL TTL/RS422

Abtastprinzip Optisch

#### Technische Daten - elektrisch (Fliehkraftschalter)

Schaltgenauigkeit	$\pm 4$ % ( $\Delta n = 2$ [U/min]/s); 20 % ( $\Delta n = 1500$ [U/min]/s)
Schaltdifferenz	$\leq 3$ % (Rechts-/Linkslauf)
Schalthysterese	40 % der Schaltdrehzahl
Schaltausgänge	1 Ausgang, drehzahlgesteuert
Ausgangsschaltleistung	$\leq 6$ A / 230 VAC $\leq 1$ A / 125 VDC (EAC: $< 50$ VAC / 75 VDC)

#### Technische Daten - elektrisch (Fliehkraftschalter)

Minimaler Schaltstrom	50 mA
-----------------------	-------

#### Technische Daten - mechanisch

Baugröße (Flansch)	$\varnothing 115$ mm
Wellenart	$\varnothing 11$ mm Vollwelle
Zulässige Wellenbelastung	$\leq 250$ N axial $\leq 350$ N radial
Flansch	EURO-Flansch B10
Schutzart EN 60529	IP 66
Drehzahl (n)	$\leq 1,25 \cdot ns$
Schaltdrehzahlbereich (ns)	850...4500 U/min ( $\Delta n = 2$ [U/min]/s)
Betriebsdrehmoment typ.	3 Ncm
Trägheitsmoment Rotor	320 gcm <sup>2</sup>
Werkstoff	Gehäuse: Aluminium-Druckguss Welle: Edelstahl
Betriebstemperatur	-20...+85 °C
Widerstandsfähigkeit	IEC 60068-2-6 Vibration 5 g, 10-2000 Hz IEC 60068-2-27 Schock 50 g, 11 ms
Korrosionsschutz	IEC 60068-2-52 Salzsprühnebel für Umgebungsbedingungen C4 nach ISO 12944-2
Anschluss	2x Klemmenkasten
Masse ca.	2,6 kg

## POG 90 + FSL

Drehgeber mit integriertem Fliehkraftschalter

Vollwelle mit EURO-Flansch B10 / 1024...10000 Impulse pro Umdrehung

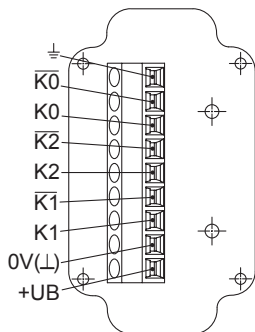
### Allgemeine Hinweise

Die konstruktive Auslegung des Fliehkraftschalters ist die Verwendung als Schalter mit Zwangsöffnerfunktion. Er darf nicht als Dauerschalter (Schaltzyklen größer 500 während der Lebensdauer) verwendet werden.

### Anschlussbelegung

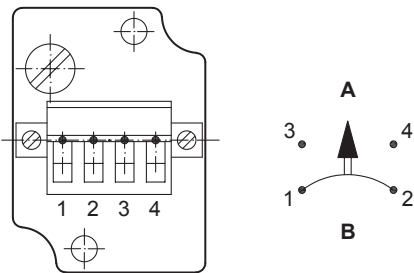
#### Ansicht A (siehe Abmessung)

Anschlussklemmen Klemmenkasten Drehgeber



#### Ansicht B (siehe Abmessung)

Anschlussklemmen Fliehkraftschalter



**A** = Schliesser, **B** = Öffner

### Beschreibung der Anschlüsse

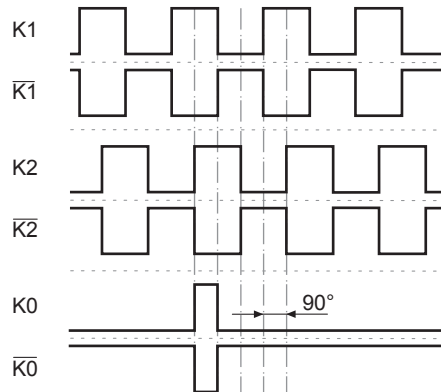
#### Drehgeber inkremental

+UB	Betriebsspannung
0V (L)	Masseanschluss
⊥	Erdungsanschluss (Gehäuse)
K1	Ausgangssignal Kanal 1
$\overline{K1}$	Ausgangssignal Kanal 1 invertiert
K2	Ausgangssignal Kanal 2 (90° versetzt zu Kanal 1)
$\overline{K2}$	Ausgangssignal Kanal 2 invertiert
K0	Nullimpuls (Referenzsignal)
$\overline{K0}$	Nullimpuls invertiert

### Ausgangssignale

#### HTL/TTL

Bei positiver Drehrichtung (siehe Abmessung)

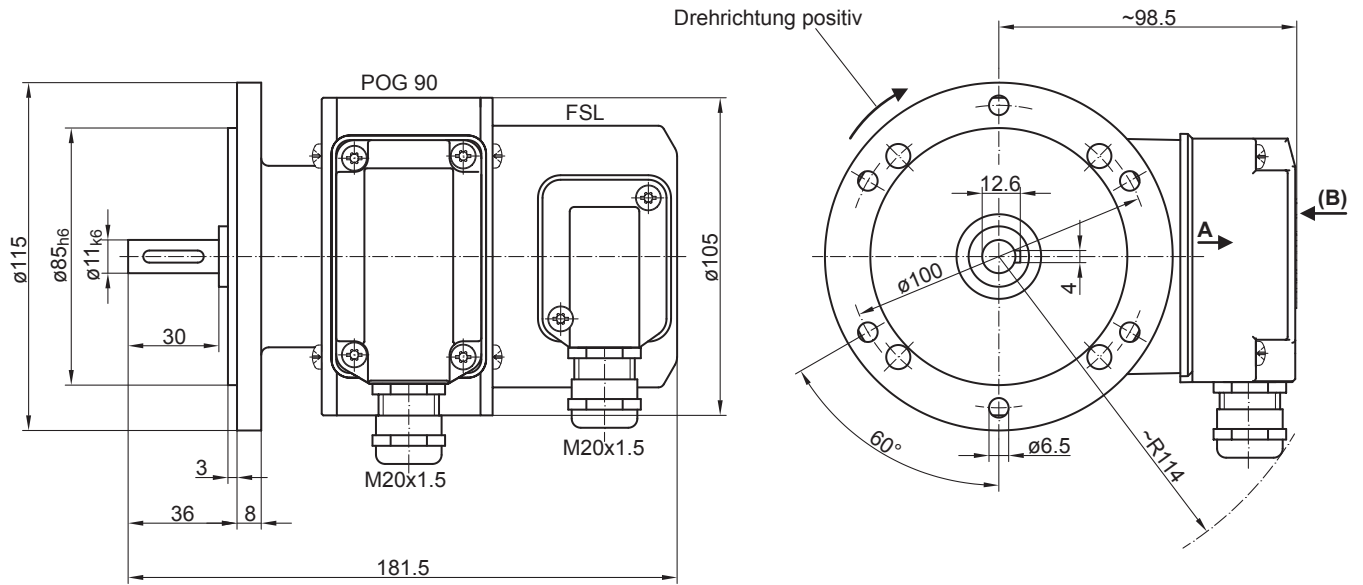


## POG 90 + FSL

Drehgeber mit integriertem Fliehkraftschalter

Vollwelle mit EURO-Flansch B10 / 1024...10000 Impulse pro Umdrehung

### Abmessungen



# POG 90 + FSL

Drehgeber mit integriertem Fliehkraftschalter

Vollwelle mit EURO-Flansch B10 / 1024...10000 Impulse pro Umdrehung

## Typenschlüssel

	POG90	DN	####	###	+ FSL	#####
<b>Produkt</b>						
Inkrementaler Drehgeber + Fliehkraftschalter	POG90					
<b>Ausgangssignale</b>						
K1, K2, K0		DN				
<b>Impulszahl<sup>(1)</sup></b>						
1024			1024			
2000			2000			
2048			2048			
2500			2500			
3072			3072			
3600			3600			
4096			4096			
5000			5000			
10000			10000			
<b>Betriebsspannung / Ausgangsstufe</b>						
9...30 VDC / Ausgangsstufe HTL mit invertierten Signalen					I	
5 VDC / Ausgangsstufe TTL mit invertierten Signalen					TTL	
9...30 VDC / Ausgangsstufe TTL mit invertierten Signalen					R	
<b>Version Drehzahlschalter</b>						
Mechanischer Fliehkraftschalter						+ FSL
<b>Schaltdrehzahl (ns)</b>						
850...949 U/min ( $\Delta n = 2$ [U/min]/s) <sup>(2)</sup>						6 ...
950...1099 U/min ( $\Delta n = 2$ [U/min]/s) <sup>(2)</sup>						5 ...
1100...1299 U/min ( $\Delta n = 2$ [U/min]/s) <sup>(2)</sup>						4 ...
1300...1799 U/min ( $\Delta n = 2$ [U/min]/s) <sup>(2)</sup>						3 ...
1800...2499 U/min ( $\Delta n = 2$ [U/min]/s) <sup>(2)</sup>						2 ...
2500...4500 U/min ( $\Delta n = 2$ [U/min]/s) <sup>(2)</sup>						1 ...

(1) Weitere Impulszahlen auf Anfrage.

(2) Bitte die exakte Schaltdrehzahl zusätzlich zur Bestellbezeichnung angeben (Werkseinstellung).

## Zubehör

### Montagezubehör

- Federscheibenkupplung K 35 (Welle ø6...12 mm)
- Federscheibenkupplung K 50 (Welle ø11...16 mm)
- Federscheibenkupplung K 60 (Welle ø11...22 mm)