

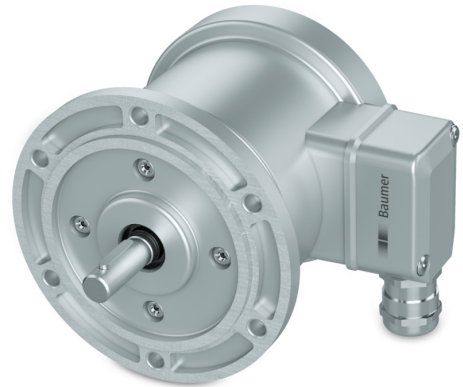
POG 86E

Axe sortant avec bride EURO B10

500...5000 impulsions par tour

Vue d'ensemble

- Boîtier, robuste et compact
- Grande distance entre les roulements
- Charges importantes sur l'axe, jusqu'à 350 N
- Résistant aux chocs jusqu'à 300 g
- Extrême vitesse de rotation 12000 t/min
- Pilote de sortie TTL pour câbles de longueur jusqu'à 550 m
- Boîte à bornes, pivotante sur 180°


HUBNER
 BERLIN
 A Baumer Brand

Caractéristiques techniques

Caractéristiques électriques

Alimentation	9...30 VDC 5 VDC ±5 %
Courant de service à vide	≤100 mA
Impulsions par tour	500 ... 5000
Mode de déphasage	90 ° ±20°
Période	45...55 % 40...60 % (>3072 impulsions)
Signal de référence	Top zéro, largeur 90°
Principe de détection	Optique
Fréquence de sortie	≤170 kHz ≤300 kHz (sur demande)
Signaux de sortie	K1, K2, K0 + compléments
Etage de sortie	HTL-P (driver de puissance) TTL/RS422
Immunité	EN 61000-6-2
Emission	EN 61000-6-3
Certificat	CE Certification UL/E217823 / CSA

Caractéristiques mécaniques

Taille (bride)	ø115 mm
Type d'axe	ø11 mm axe

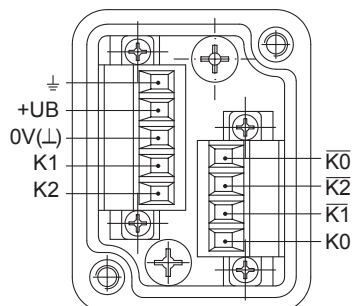
Caractéristiques mécaniques

Charge	≤250 N axiale ≤350 N radiale
Bride	Bride EURO B10
Protection EN 60529	IP 56
Vitesse de rotation	≤12000 t/min (mécanique)
Couple en fonctionn. typ.	2 Ncm
Moment d'inertie rotor	200 gcm ²
Matière	Boîtier: aluminium Axe: inox
Température d'utilisation	-40...+100 °C -25...+100 °C (>3072 impulsions)
Résistance	IEC 60068-2-6 Vibrations 10 g, 10-2000 Hz IEC 60068-2-27 Choc 300 g, 1 ms
Protection contre la corrosion	Option: IEC 60068-2-52 brouilla. salins pour les conditions ambiantes C4 selon ISO 12944-2
Protection contre les explosions	II 3 G Ex ec IIC T4 Gc (gaz) II 3 D Ex tc IIIB T135°C Dc (poussière) (seulement avec l'option ATEX)
Raccordement	Boîte à bornes
Poids	1,4 kg

Affectation des bornes

Vue A (voir dimension)

Bornes de raccordement boîte à bornes



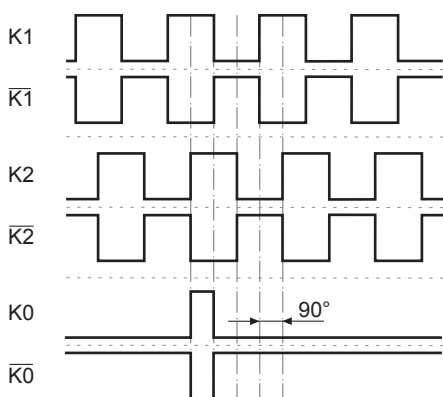
Description du raccordement

+UB	Alimentation
0V (L)	Borne de masse
⊥	Borne de terre (boîtier)
K1	Signal de sortie voie 1
$\bar{K}1$	Signal de sortie voie 1 inversé
K2	Signal de sortie voie 2 (90° angulairement décalée voie 1)
$\bar{K}2$	Signal de sortie voie 2 inversé
K0	Top zéro (signal de référence)
$\bar{K}0$	Top zéro inversé

Signaux de sortie

HTL/TTL

En case de sens de rotation positif (voir dimension)

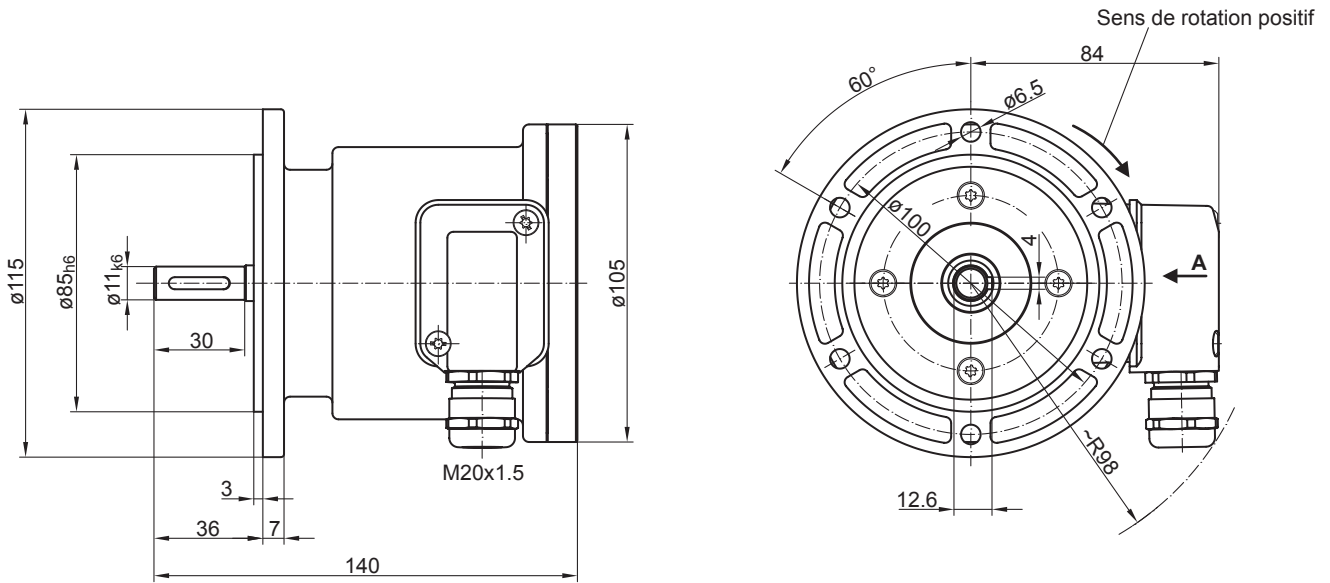


POG 86E

Axe sortant avec bride EURO B10

500...5000 impulsions par tour

Dimensions



POG 86E

Axe sortant avec bride EURO B10

500...5000 impulsions par tour

Référence de commande

	POG86E	T	N	1	DN	####	###	##
Produit	POG86E							
Codeur incrémental	POG86E							
Raccordement								
1x boîte à bornes, radial		T						
Isolation								
Sans			N					
Diamètre de l'axe								
ø11 mm axe				1				
Signaux de sortie								
K1, K2, K0					DN			
Nombre d'impulsions⁽¹⁾								
500							500	
512							512	
1000							1000	
1024							1024	
1250							1250	
2048							2048	
2500							2500	
3072							3072	
4096							4096	
5000							5000	
Alimentation / étage de sortie								
9...30 VDC / Étage de sortie HTL avec signaux inversés								I
5 VDC ±5 % / TTL								T
9...30 VDC / Étage de sortie TTL avec signaux inversés								R
Protection contre la corrosion								
Sans								
Convient à les conditions ambiantes C4 selon ISO 12944-2								C4

(1) Autres impulsions sur demande.

Accessoires

Accessoires de montage

Accouplement flexible K 35 (axe ø6...12 mm)

Accouplement flexible K 50 (axe ø11...16 mm)

Accouplement flexible K 60 (axe ø11...22 mm)