

## POG 83 - DNV

Axe sortant ø11 mm avec bride EURO B10

512...4096 impulsions par tour

### Vue d'ensemble

- Codeur inox
- Offshore et eau salée résistant
- Certificat DNV
- Protection IP 66
- Spécialement développé pour les machines et les grues en milieu offshore et en eau de mer
- Embase mâle M23 en acier inoxydable



### Caractéristiques techniques

#### Caractéristiques électriques

Alimentation	7...24 VDC
Courant de service à vide	≤70 mA
Impulsions par tour	512 ... 4096
Mode de déphasage	90 ° ±10°
Période	40...60 %
Signal de référence	Top zéro, largeur 90°
Principe de détection	Optique
Fréquence de sortie	≤160 kHz
Signaux de sortie	A+, A-, B+, B-, R+, R-
Etage de sortie	HTL/Push-pull
Immunité	EN 61000-6-2
Emission	EN 61000-6-3
Certificat	CE Certification UL/E217823 Certification DNV
Classes de localisation DNV	Température: D Humidité: B Vibration: B EMV: B Protection boîtier: C

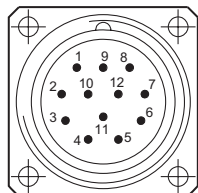
#### Caractéristiques mécaniques

Taille (bride)	ø115 mm
Type d'axe	ø11 mm axe
Charge	≤250 N axiale ≤350 N radiale
Bride	Bride EURO B10
Protection EN 60529	IP 66
Vitesse de rotation	≤6000 t/min (mécanique)
Couple en fonctionn. typ.	6,5 Ncm
Moment d'inertie rotor	450 gcm <sup>2</sup>
Matière	Boîtier: inox Axe: inox
Température d'utilisation	-40...+85 °C
Résistance	IEC 60068-2-6 Vibrations 20 g, 10-2000 Hz IEC 60068-2-27 Choc 300 g, 1 ms
Protection contre la corrosion	IEC 60068-2-52 brouilla. salins pour les conditions ambiantes CX (C5-M) selon ISO 12944-2
Raccordement	Embase mâle M23
Poids	3,5 kg

## Affectation des bornes

### Vue A (voir dimension)

Affectation des bornes embase



Embase mâle M23,  
12 points,  
rotation vers la gauche (CCW)

Borne	Désignation
1	B-
2	dnu
3	R+
4	R-
5	A+
6	A-
7	dnu
8	B+
9	dnu
10	0V ( $\perp$ )
11	dnu
12	+UB

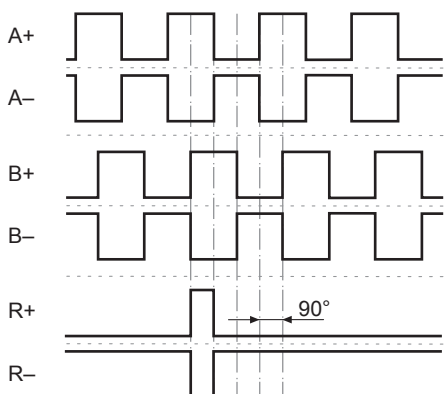
## Description du raccordement

+UB	Alimentation
0V ( $\perp$ )	Borne de masse
A+	Signal de sortie voie 1
A-	Signal de sortie voie 1 inversé
B+	Signal de sortie voie 2 (90° angulairement décalée voie 1)
B-	Signal de sortie voie 2 inversé
R+	Top zéro (signal de référence)
R-	Top zéro inversé
dnu	Non utilisé

## Signaux de sortie

### HTL

En case de sens de rotation positif (voir dimension)

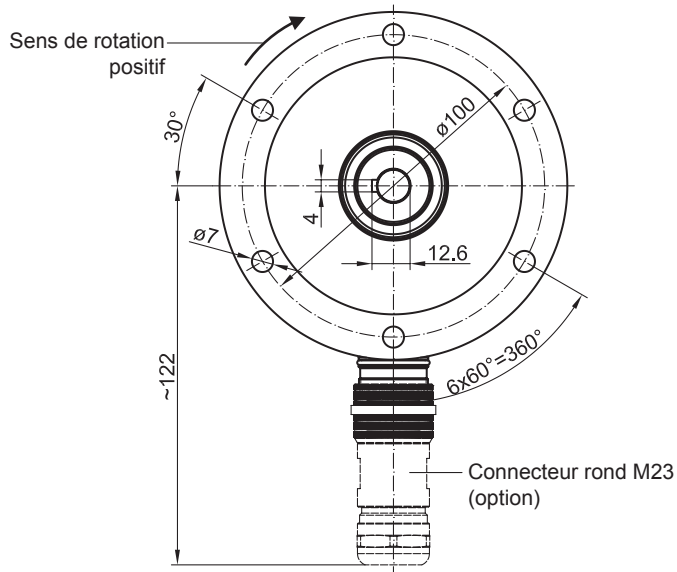
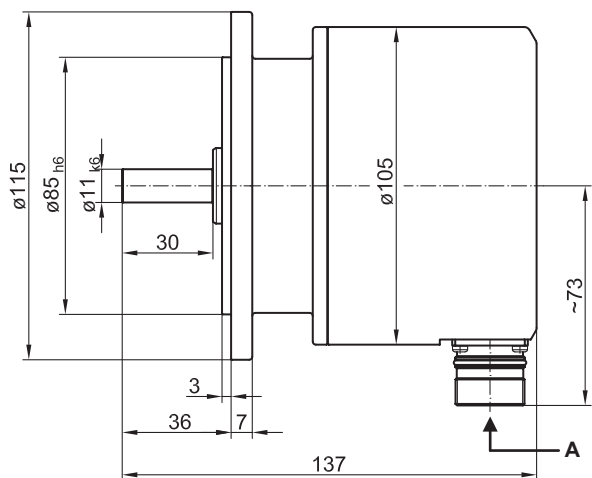


# POG 83 - DNV

Axe sortant  $\varnothing 11$  mm avec bride EURO B10

512...4096 impulsions par tour

## Dimensions



# POG 83 - DNV

Axe sortant ø11 mm avec bride EURO B10

512...4096 impulsions par tour

**Référence de commande**
**POG83 - S N 6 . 1 F D . #### / 0116**
**Produit**

Codeur incrémental

POG83

**Type d'axe**

Axe sortant

S

**Bride (Axe sortant)**

Bride EURO B10, sans isolation d'axe

N

**Indice de protection**

IP 66

6

**Axe sortant**

Ø11 mm, clavette 4 mm

1

**Raccordement**

Flange connector M23, 12 pin, radial, male contacts, CCW

F

**Alimentation / sortie**

7...24 VDC, HTL push-pull (Vin=Vout), 6 voies

D

**Impulsion par tour**

512

0512

1024

1024

2048

2048

4096

4096

**Option certification**

DNV GL

0116

(1) Autres impulsions sur demande.

**Accessoires**
**Accessoires de montage**

Accouplement flexible K 35 (axe ø6...12 mm)

Accouplement flexible K 50 (axe ø11...16 mm)

Accouplement flexible K 60 (axe ø11...22 mm)